

MANET-Griffstangensystem

- zwei Befestigungspunkte, beidseitig 350 mm lang -
für 8, 10 und 12 mm Glas



21.267/21.247

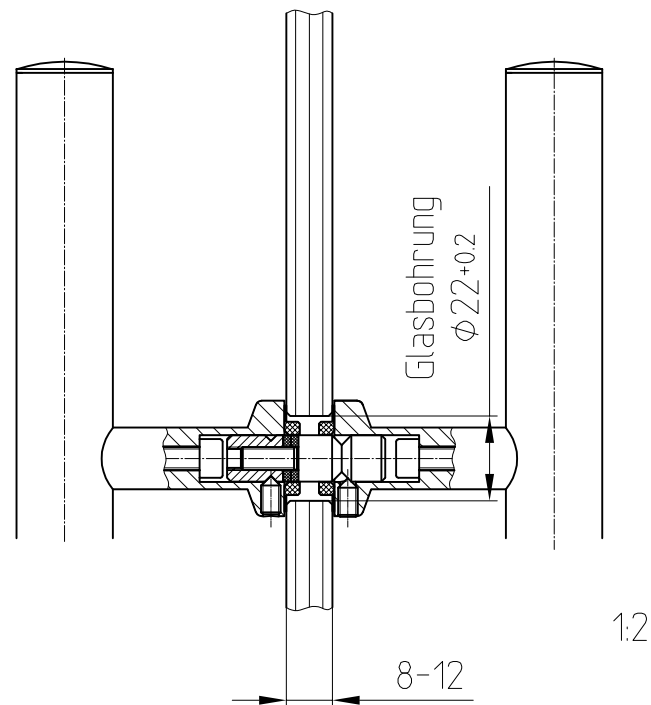
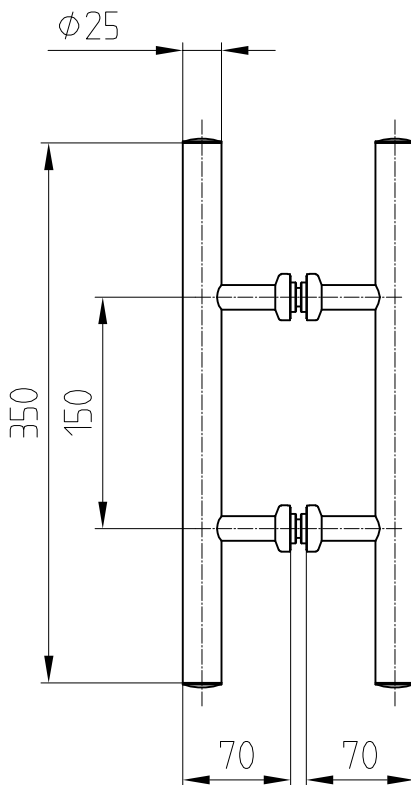
Beidseitige Befestigung mit Kuppelachse

Art.-Nr.: 21.267-A2

Art.-Nr.: 21.247-A4

Glasbohrung $\phi 22$

(vorgefertigt für 12 mm Glas)



Dieses Dokument ist urheberrechtlich geschützt. Die Inhalte sind Eigentum der DORMA-Glas GmbH. Alle Rechte bleiben vorbehalten.

1:5

05.2022 / 016627

T:\SHARED\DEBFNIKONSTRUKTION_INTERNA\DETAIL\29\29-103.DWG

29-103