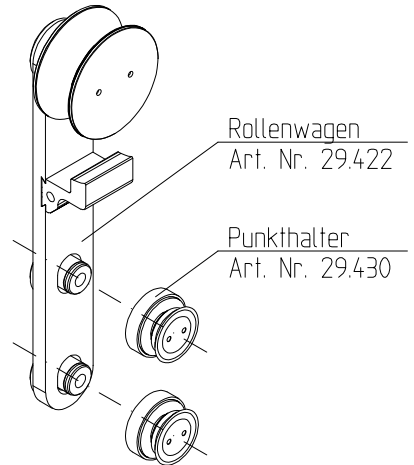
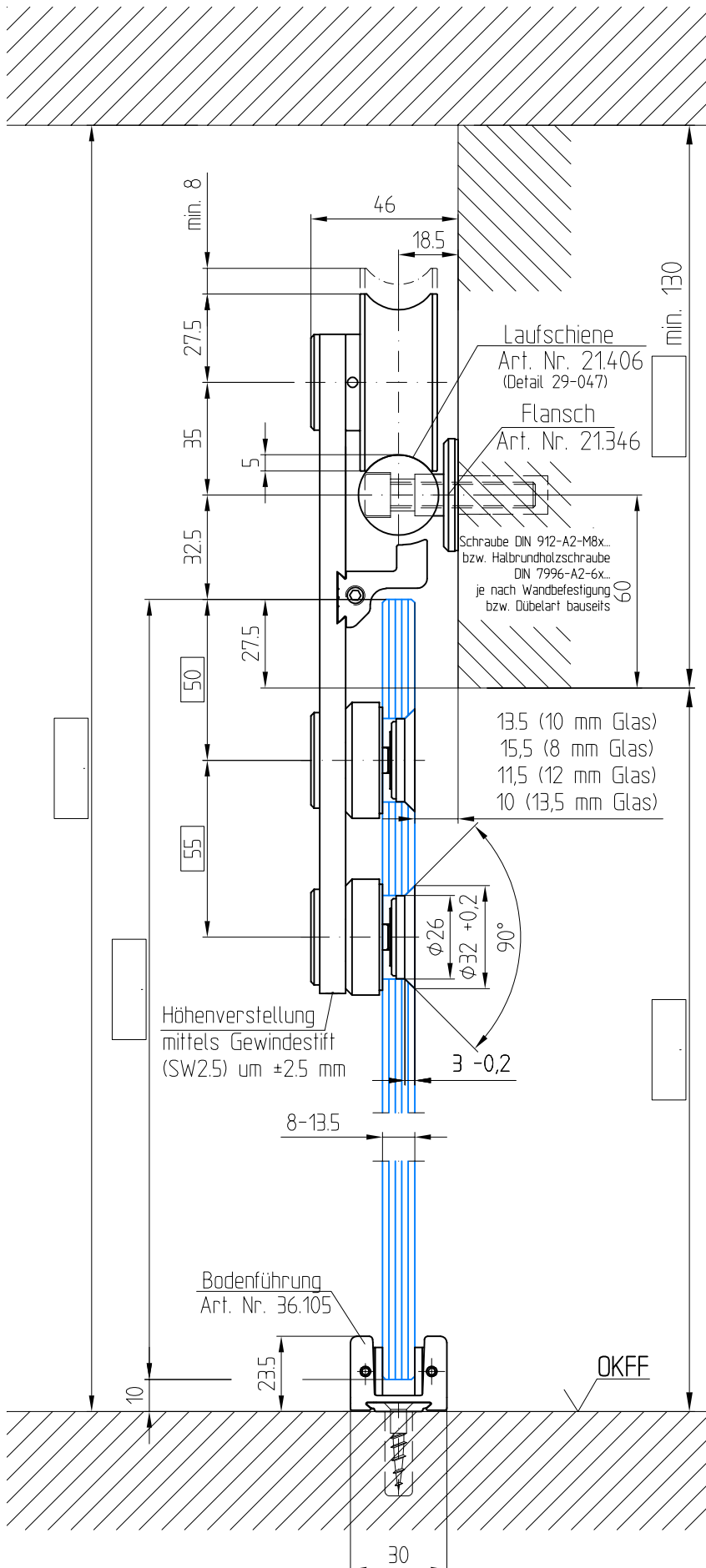


# Manet-Rollenwagen (Wandbefestigung)

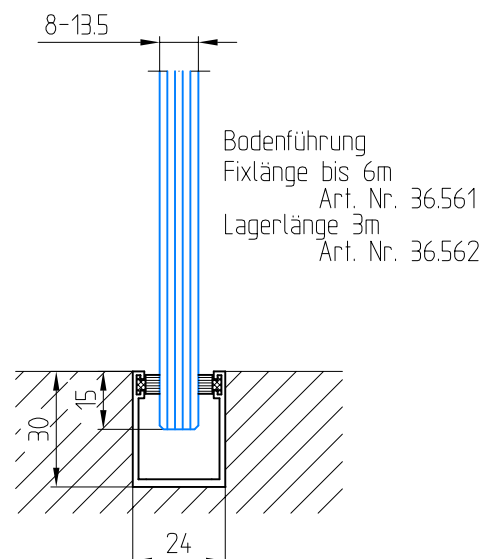
8-13,5 mm Glas, versenkte Punkthalter, Laufschiene (gebohrt)



Flügelgewicht: max. 120kg  
 Flügelbreite: max. 1500mm  
 Flügelhöhe: max. 3000mm  
 Werkstoff: 1.4305 / A2



## Alternativ-Bodenführung



Dieses Dokument ist urheberrechtlich geschützt. Die Inhalte sind Eigentum der DORMA-Glas GmbH. Alle Rechte bleiben vorbehalten.

1:1

05.2022 / 016627

29-505

T:\SHARED\DEBFN\KONSTRUKTION\_INTERNA\DETAIL\29\29-505.DWG