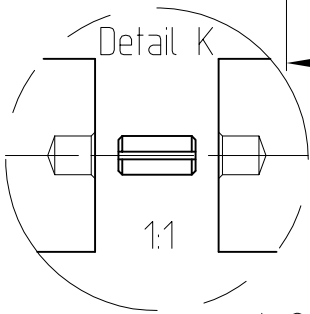
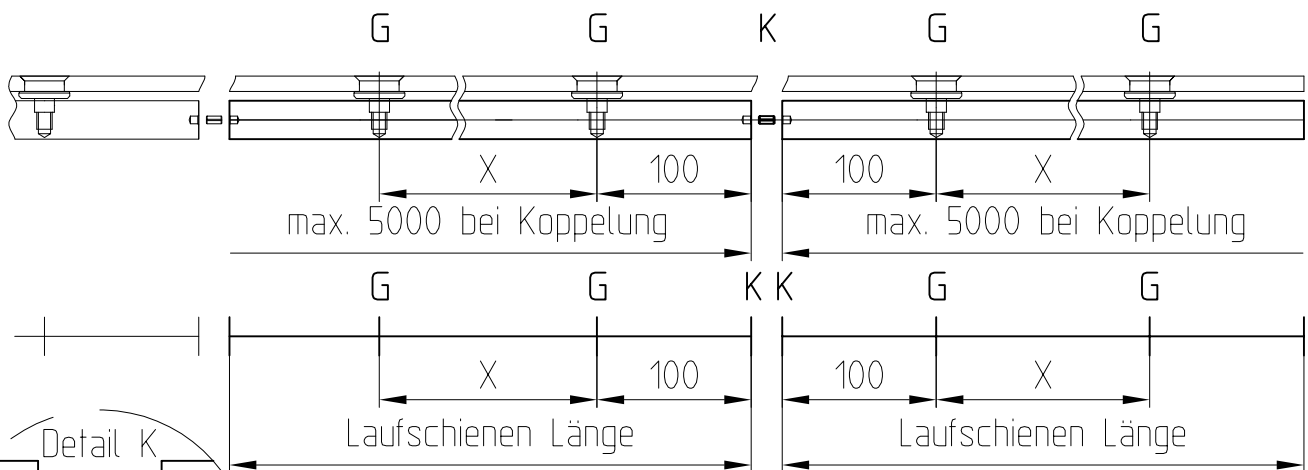
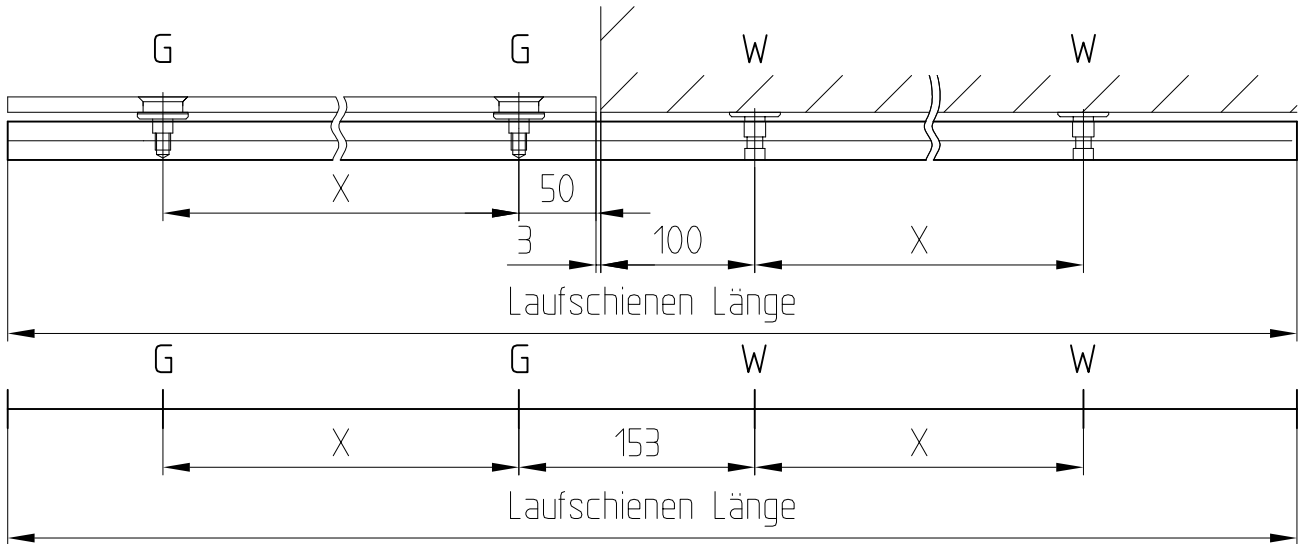
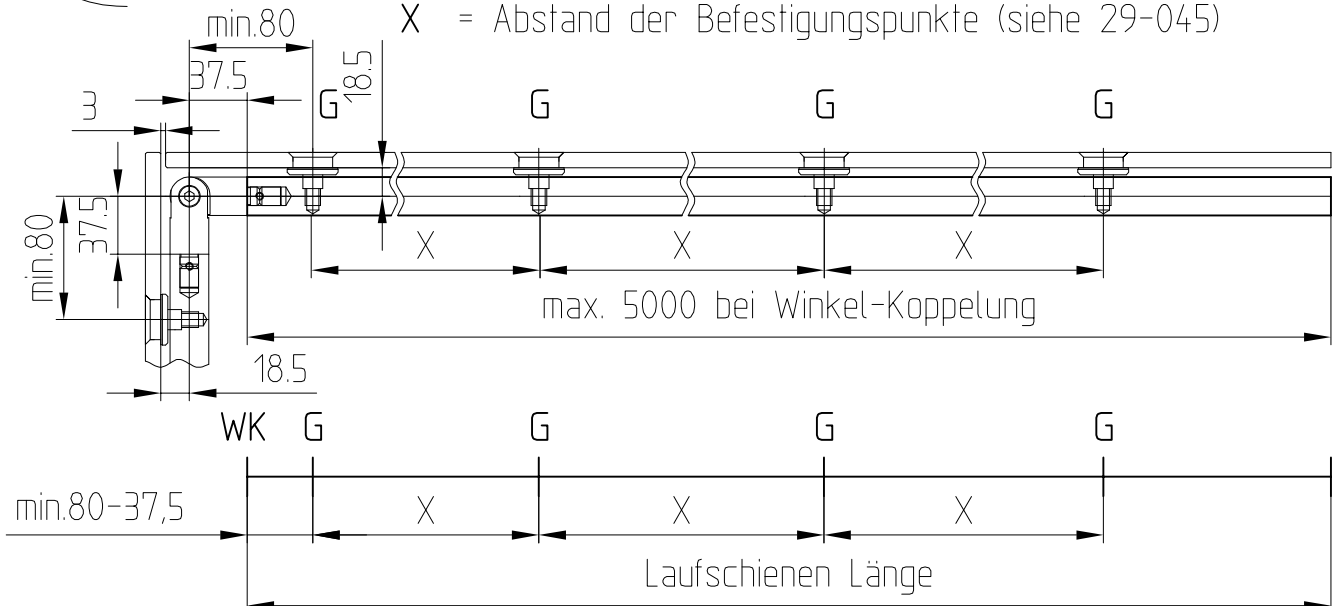


MANET Schiebetürsystem

Laufschiene, aus Vollmaterial: Beispiele für Bestellungen



- G = Laufschienebefestigung an Glas
- K = Laufschiene-Koppelung 180° (siehe Detail K)
- W = Laufschienebefestigung an Wand
- WK = Laufschiene-Winkelkoppelung 90°-180° (siehe 29-055)
- X = Abstand der Befestigungspunkte (siehe 29-045)



1:5

04.2022 / 016627

29-046