

# MANET-Schiebetürsystem

für 10 und 12 mm Glas

-Bodenführung eingelassen-

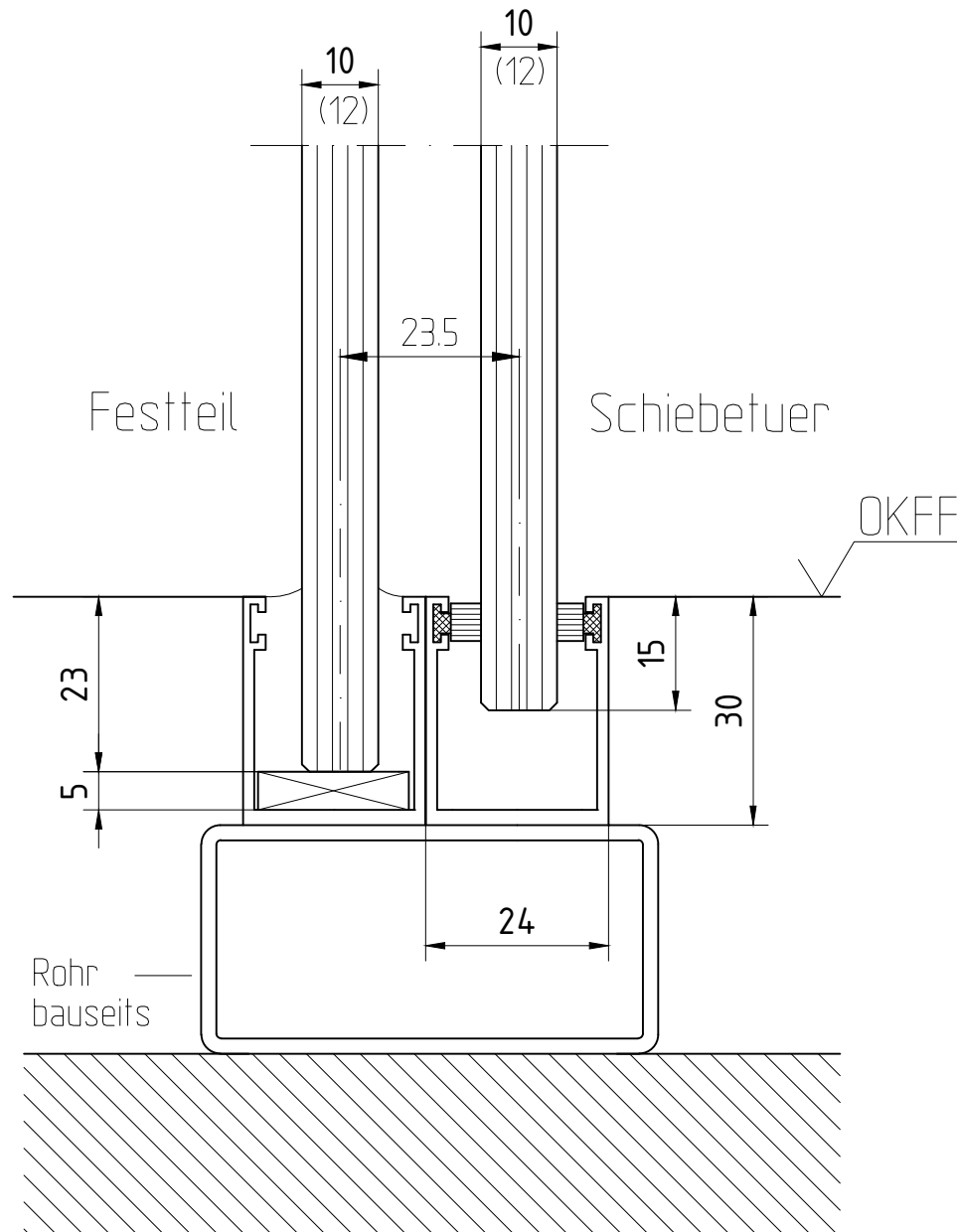
(untere Bodenführung mit Bürstendichtung)

Art. Nr. 36.561 (6 m)

Art. Nr. 36.562 (Fixlänge)



36.561/36.562



Dieses Dokument ist urheberrechtlich geschützt. Die Inhalte sind Eigentum der DORMA-Glas GmbH. Alle Rechte bleiben vorbehalten.

1:1

04.2022 / 016627

T:\SHARED\DEBFNKONSTRUKTION\_INTERNA\DETAIL\29\29-042B.DWG

29-042B