

# MANET Schiebetürsystem

mit versenkten Punkthaltern (8-13,5 mm Glas)  
und Laufschienenrohr



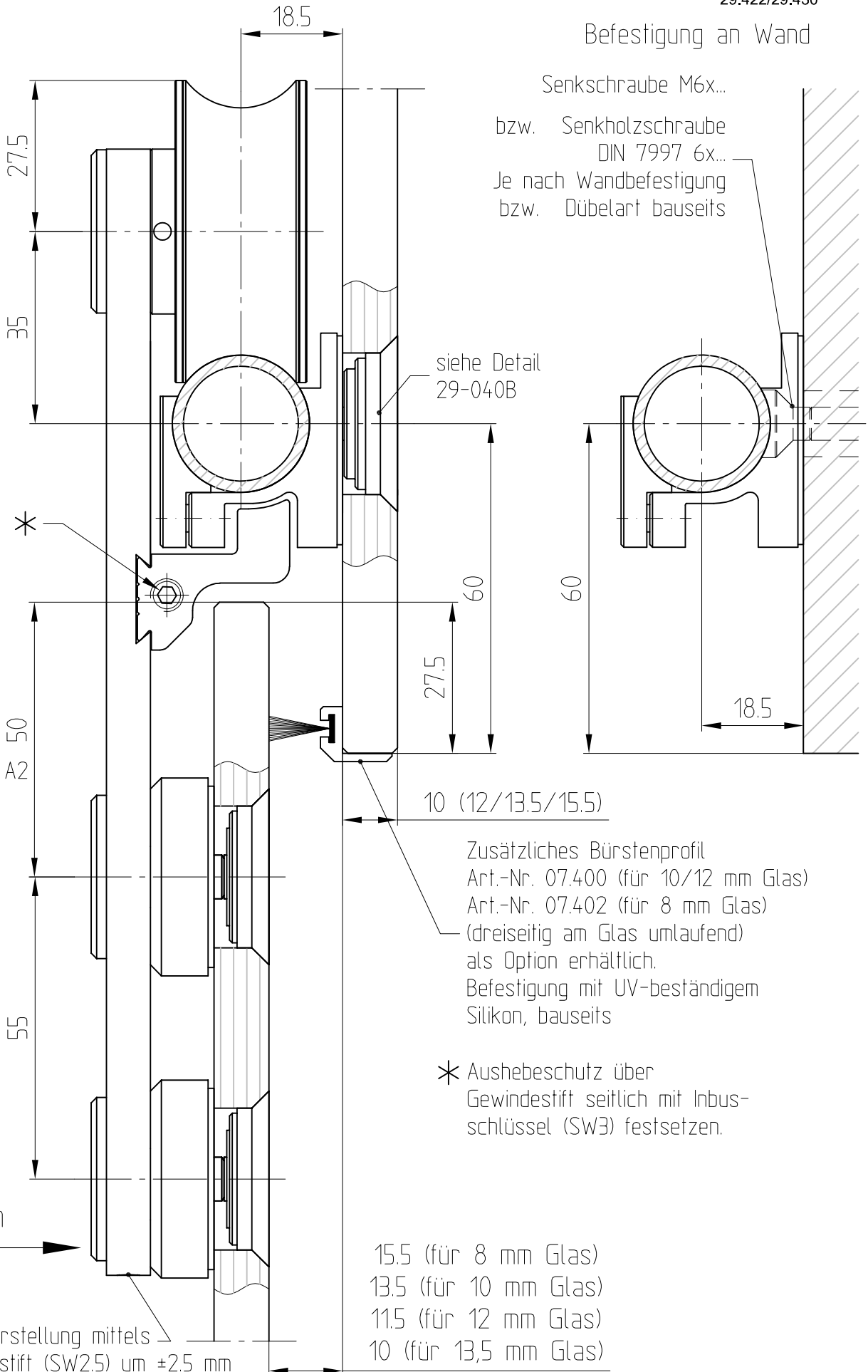
29.422/29.430

Rollenwagen  
nur Lasche mit Rolle  
Art. Nr. 29.422 - A2

Befestigung an Wand

Senkschraube M6x...

bzw. Senkholzschraube  
DIN 7997 6x...  
Je nach Wandbefestigung  
bzw. Dübelart bauseits



Dieses Dokument ist urheberrechtlich geschützt. Die Inhalte sind Eigentum der DORMA-Glas GmbH. Alle Rechte bleiben vorbehalten.

2 Punkthalter  
für Rollenwagen  
8-13,5 mm Glas  
Art. Nr. 29.430 - A2



1:1

04.2022 / 016627

29-040-3

T:\SHARED\DEBFNIKONSTRUKTION\_INTERNA\DETAIL\29\29-040-3.DWG