

## STUDIO Gala 2.0

Montage- und Betriebsanleitung  
Mounting and Operating Instructions

WN 058819 45532 – 2022-03

DE | EN


# STUDIO GALA 2.0


Inhalt / Contents .....	Seite / Page
1. Allgemeines / General.....	2
2. Wartung und Pflege / Maintenance and care .....	2
3. Sicherheit / Safety .....	3
4. Produktbeschreibung / Product description .....	4
5. Montage vorbereiten / Preparing for installation.....	4
6. Schloss montieren / Installing the lock .....	5-9
7. STUDIO Classic Bänder / STUDIO Classic hinges.....	10-12
8. OFFICE Classic Bänder / OFFICE Classic hinges.....	13-15


## 1. Allgemeines


Bewahren Sie die Unterlagen auf und übergeben Sie sie bei einer Weitergabe der Anlage an den neuen Betreiber.

In dieser Anleitung benutzte Symbole

 ANMERKUNG Eine Anmerkung macht auf wichtige Informationen aufmerksam, die Ihnen die Arbeit erleichtern.

 HINWEIS Ein Hinweis warnt vor möglichen Beschädigungen des Gerätes und erläutert, wie diese verhindert werden können.

 WARNUNG Weist auf Gefahren hin, die zu Personenschäden oder zum Tod führen können.

 Wenn nicht anders angegeben, sind alle Maße in mm angegeben.

„Originalanleitung“

## 2. Wartung und Pflege

Lassen Sie die Funktion der Beschläge etwa alle 200.000 Bewegungen von einem Sachkundigen prüfen und ggf. warten.

Der Sitz und die Gängigkeit der Beschläge sowie die Justierung der Tür müssen regelmäßig kontrolliert werden. Ins-besondere im Fall von hochfrequentierten Anlagen sollte die Prüfung von einem Fach- oder Installationsbetrieb erfolgen. Beschädigte Glaselemente (Abplatzungen und/oder Ausmuschelungen) müssen unverzüglich ausgetauscht werden.

Pflege allgemein


Die Oberflächen der Beschläge sind wartungsfrei. Reinigen Sie sie gemäß ihrer Ausführung.


- Reinigen Sie die Oberflächen mit einem feuchten Tuch und handelsüblichem Reinigern.
- Verwenden Sie keine Scheuermittel und keine lösemittelhaltigen Reiniger, da sie die Oberfläche beschädigen könnten.
- Behandeln Sie Messing-Oberflächen (ohne Oberflächenschutz) von Zeit zu Zeit mit einem geeignetem Pflegemittel gegen Anlaufen.


## 1. General


Please keep the documents on hand and give them to the new owner if the system is passed on.

Symbols used in these instructions

 NOTE A note points to important information that will facilitate your work.

 NOTICE A remark warns you against possible damage to the device and explains how it can be prevented.

 WARNING Indicates risks that may lead to physical injury or death.

 All measurements are shown in mm unless otherwise indicated.

"Translation of the original instructions"

## 2. Maintenance and care

Have a specialist check the function of the fittings every 200,000 cycles and perform any maintenance that may be necessary.

Check the fittings for proper positioning and smooth running and check the door for correct adjustment at regular intervals. Especially highly frequented systems require inspection by a specialized company or installation company. Immediately replace damaged class elements (glass flaking and/or conchoidal fractures).

General care

The surfaces of the fittings do not require maintenance. Clean them according to their design.

- Clean the surfaces with a damp cloth and conventional cleaning agents.
- Do not use any abrasive cleaners or solvent-containing cleaners because they could damage the surfaces.
- Treat brass surfaces (without surface protection) with a suitable care product from time to time in order to avoid tarnishing.

## 3. Sicherheit

Diese Dokumentation enthält wichtige Anweisungen für die Montage und den sicheren Betrieb. Lesen Sie diese Anweisungen, bevor Sie mit der Montage beginnen.

Um Ihre Sicherheit zu gewährleisten, befolgen Sie alle beiliegenden Anweisungen.

Eine falsche Montage kann zu schwerwiegenden Verletzungen führen.

### Allgemein

- DORMA-Glas empfiehlt die Verwendung von ESG-H (heißgelagertem Einscheibensicherheitsglas) nach DIN EN 12150-1.
- DORMA-Glas Glasbeschläge sind nicht geeignet für Räume, in denen Chemikalien (z. B. Chlor) zum Einsatz kommen, z. B. Schwimm-, Sauna- und Solebäder.

### 3.1 Sicherheit bei der Montage

- Der Einbau von DORMA-Glas Glasbeschlägen darf ausschließlich durch Fachpersonal, das speziell für die Glasmontage geschult wurde, erfolgen.
- Gläser mit Ausmuschelungen und/oder Kantenverletzungen dürfen nicht verbaut werden.
- Es besteht die Gefahr von Quetschungen – unter anderem im Bereich der Nebenschließkante - sowie von Verletzungen aufgrund von Glasbruch während der Montage. Entsprechend ist die erforderliche Schutzkleidung (insbesondere Handschuhe und Schutzbrille) zu tragen.
- Vor der Beschlagsmontage muss das Glas im Klemmbereich mit fettlösenden Haushaltsmitteln (z. B. Aceton) von Fetten befreit werden.
- Die Verwendung von Klemmbeschlägen auf strukturierten Glasoberflächen (ausgenommen satinierte Gläser) oder Gläsern mit großen Schwankungen in der Glasdicke ist nur mit Auftrag einer Ausgleichsschicht zulässig.
- Die Verwendung von Klemmbeschlägen auf selbstreinigenden Beschichtungen ist unzulässig.
- Es ist zwängungsfreier Einbau (ohne lokale Spannungsüberschreitung durch zu fest angezogene Schrauben) sicherzustellen.
- Beim Ausrichten der Glaselemente müssen die für den jeweiligen Beschlag vorgegebenen Spaltmaße beachtet werden (siehe rechts). Die Spaltmaße müssen so eingestellt werden, dass ein Kontakt des Glases mit harten Werkstoffen (z. B. Glas, Metall, Beton) verhindert wird.
- Wenn eine Überdrehung zu befürchten ist, ist diese durch einen Türstopper zu verhindern.

### 3.2 Sicherheit bei der Bedienung

Informieren Sie alle Nutzer der Tür über die folgenden Hinweise.

- Drehflügel dürfen nicht zu hart zugeworfen werden.

## 3. Safety

This documentation contains important instructions for the installation and safe operation. Read these instructions before you begin with the installation.

In order to ensure your safety, please follow all of the accompanying instructions.

An incorrect installation can lead to serious injuries.

### General

- DORMA-Glas recommends using ESG-H (heat-soaked thermally toughened safety glass) in compliance with DIN EN 12150-1.
- DORMA-Glas glass fittings are not suitable for areas in which chemicals (e.g. chlorine) are used, e.g. swimming pools, saunas, and brine baths.

### 3.1 Safety during installation

- Only properly qualified and specially trained personnel are authorized to install DORMA-Glas glass fittings.
- Never use glass with conchoidal fractures and/or damaged edges.
- Due to crushing hazards – among others in the area of the secondary closing edge – and possible injury caused by breakage of glass during mounting. Corresponding protective clothing (especially gloves and protective goggles) is required.
- Clean the clamping area with fat solvent (e.g. acetone) before installing the fitting.
- Never use clamping shoes on structured glass surfaces (except on satined glass) or glass of heavily varying thickness unless a corresponding leveling layer is used.
- Never use clamping shoes on self-cleaning coatings.
- Make sure not to use excessive force during installation (avoid excessive local stress resulting from screws being too tight).
- When adjusting glass elements, always take the required clearance into account for the respective fitting (see right). Adjust the clearance to prevent the glass from coming into contact with hard components (e.g. glass, metal, concrete).
- Install a door stop to prevent the door from opening too far.

### 3.2 Safety during operation

Inform all users of the door about the following instructions.

- Do not shut swing doors with excessive force.

# STUDIO GALA 2.0

## 4. Produktbeschreibung

STUDIO Gala 2.0 sind Schlösser für Glas-Innentüren, die mit STUDIO Classic oder OFFICE Classic Bändern kombiniert werden.

### Technische Daten

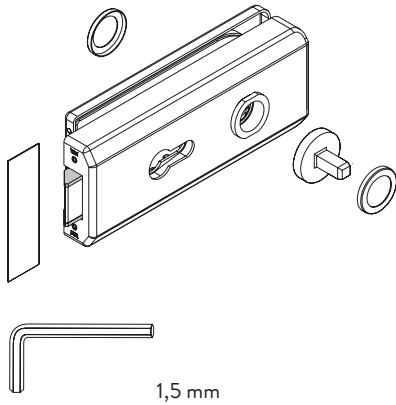
- Max. Flügelgewicht 45 Kg
- Schlossausführung UV, PZ, BB
- Ausführung: 1- / 2-flügelig, Seitenteil

Alle STUDIO Schlösser sind nach DIN 12209, Klasse 3 typgeprüft.

Auszug aus DIN 18 251, Klasse 3:

Typprüfung mit 200.000 Bewegungszyklen der Fallenfunktion und 50.000 Bewegungszyklen des Riegels.

### Lieferumfang



(nur bei Schloss mit Profilzylinder und Buntbart)

- Profilzylinder, Drückergarnitur und Rahmenteil sind nicht im Lieferumfang enthalten.

## 4. Product description

STUDIO Gala 2.0 are locks for interior glass doors that can be combined with STUDIO Classic or OFFICE Classic hinges.

### Technical data

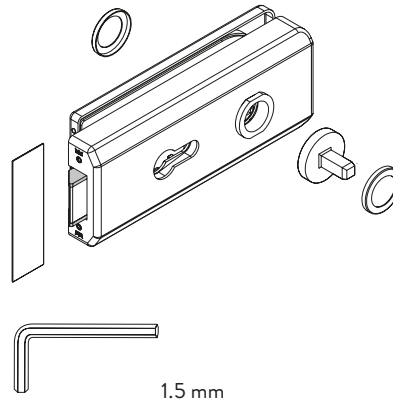
- Max. door weight 45 kg
- Lock design: europrofile, warded, or no lock
- Design: Single/double door, side part

All STUDIO locks have been type tested in accordance with DIN 12209 Class 3.

Excerpt from DIN 18 251, Class 3:

Type testing with 200,000 latch cycles and 50,000 deadbolt cycles.

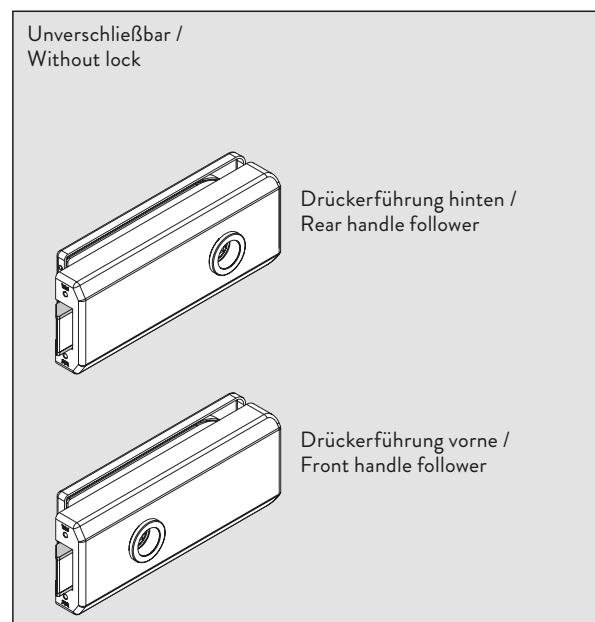
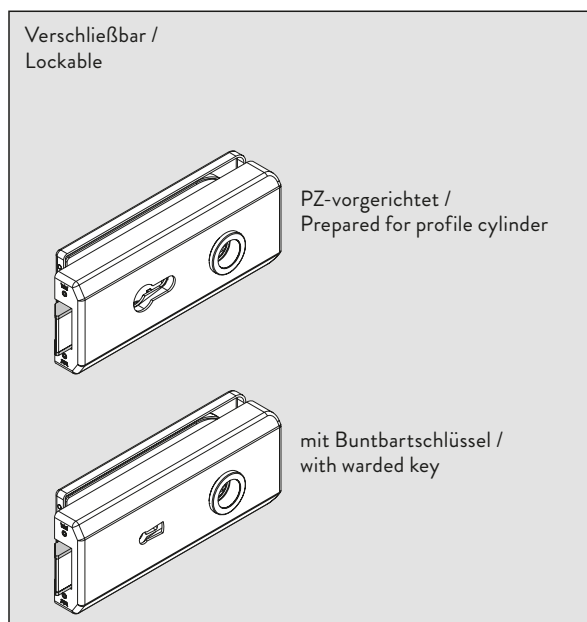
### Scope of delivery



(only for lock with profile cylinder and ward)

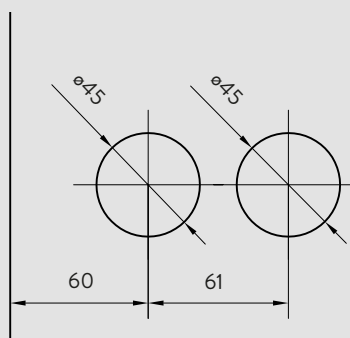
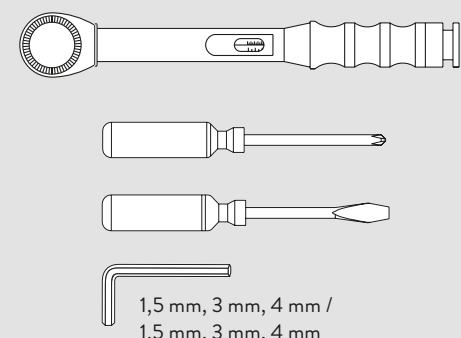
- The profile cylinder, handle set, and frame pivot are not included in the scope of delivery.

## Produktvarianten / Product versions

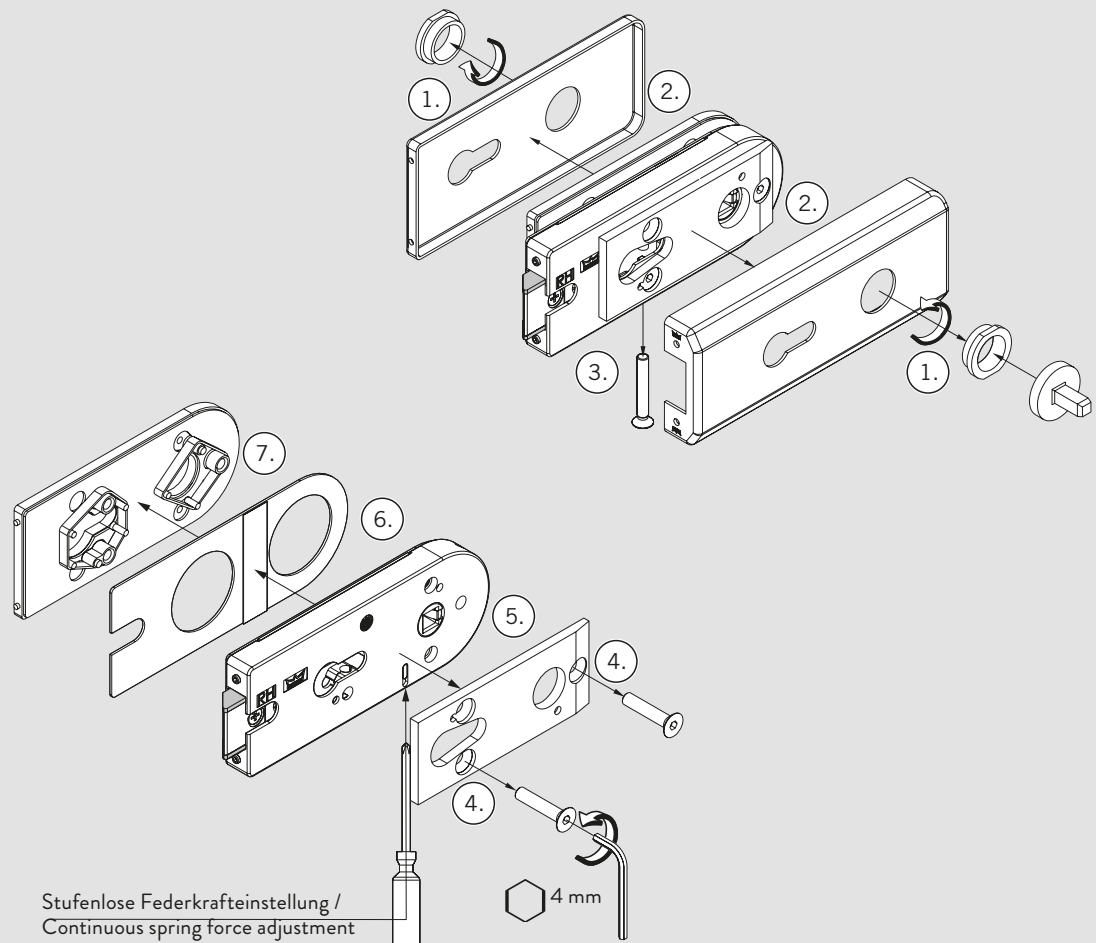


## 5. Montage vorbereiten / Preparing for installation

Vor der Beschlagsmontage muss das Glas im Klemmbereich mit fettlösenden Haushaltsmitteln (z. B. Aceton) von Fetten befreit werden. / Clean the clamping area with fat solvent (e.g. acetone) before installing the fitting.

<p>Prüfen der Glasbearbeitung / Checking the glass machining</p> 	<p>Benötigtes Werkzeug / Required tools</p>  <p>1,5 mm, 3 mm, 4 mm / 1.5 mm, 3 mm, 4 mm</p>
--	---

## 6. Schloss montieren und einstellen / Installing and adjusting the lock



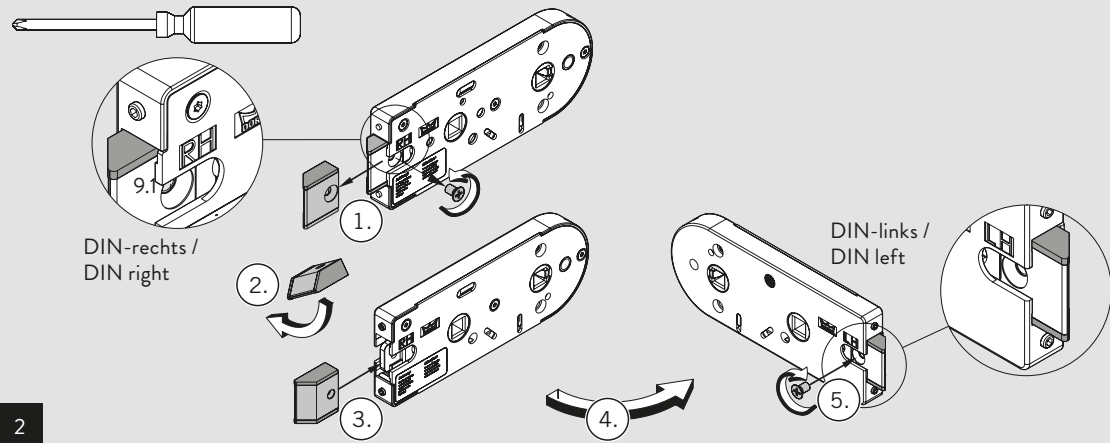
Stufenlose Federkrafteinstellung /  
Continuous spring force adjustment

4 mm

1

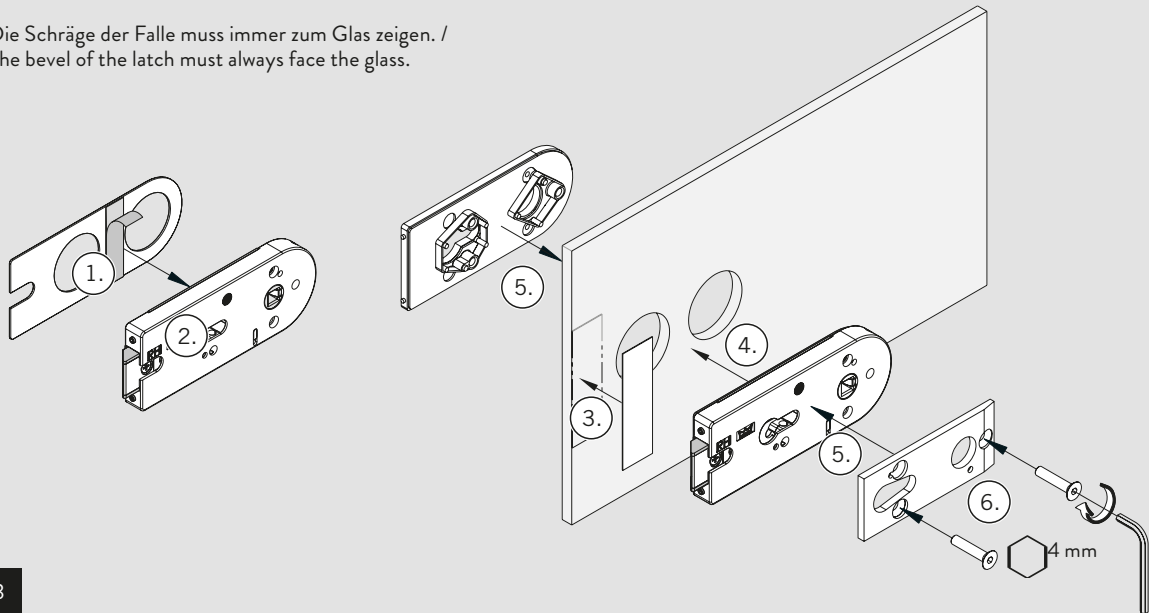
# STUDIO GALA 2.0

Achten Sie auf die DIN-Richtung des Schlosses. Die gewünschte DIN-Richtung muss lesbar sein. /  
Please note the DIN direction of the lock. The desired DIN direction must be legible.

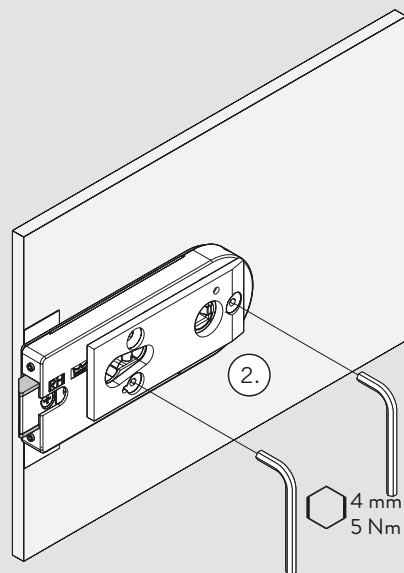
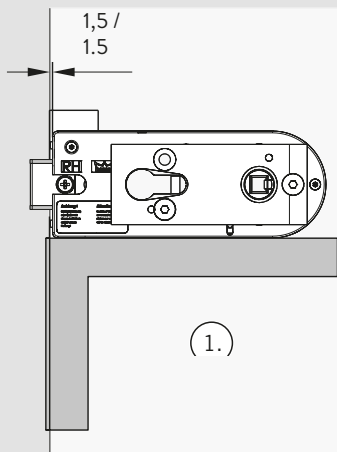


2

Die Schräge der Falle muss immer zum Glas zeigen. /  
The bevel of the latch must always face the glass.



3



4

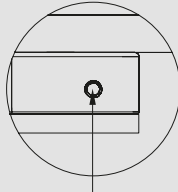
# STUDIO GALA 2.0

## Höheneinstellung Drückergarnitur

### Height adjustment of levers

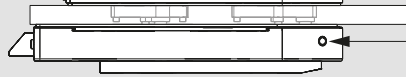
Drückergarnitur hinten /  
levers back

Ansicht von oben  
View from above

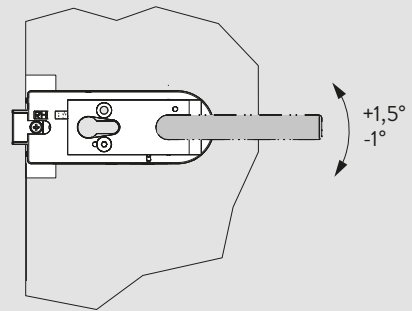
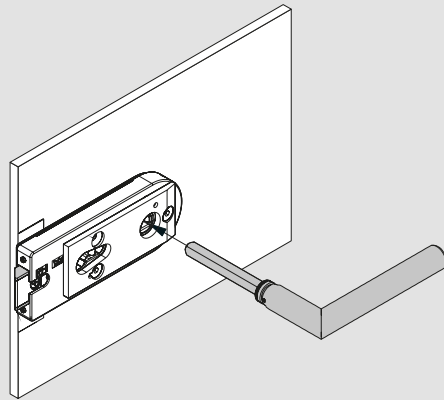
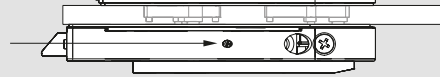


Drückergarnitur vorne /  
levers front

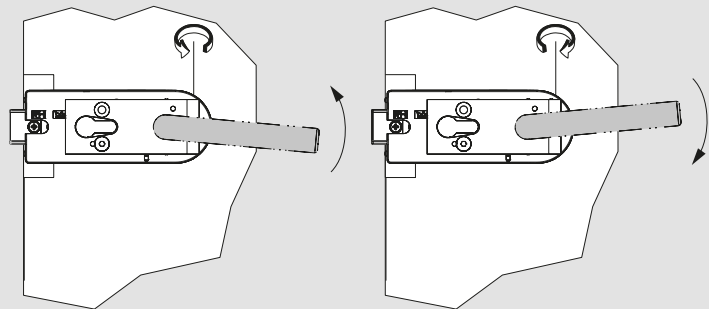
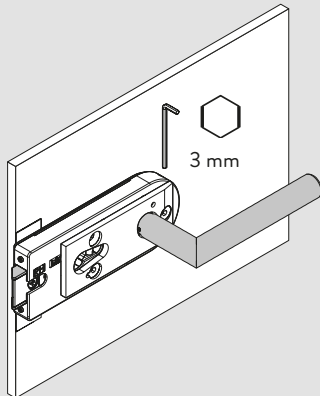
Ansicht von unten  
View from below



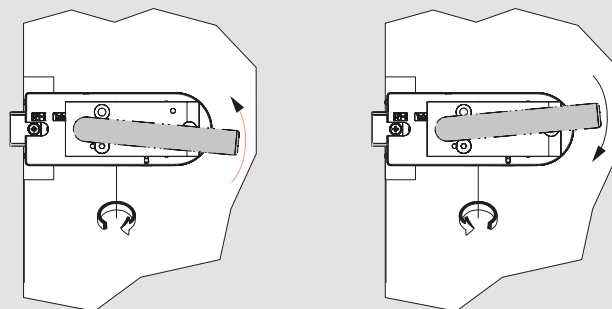
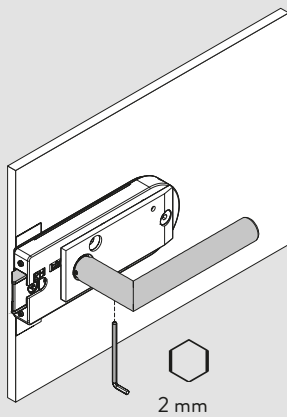
Bohrung / Einstellschraube  
hole / adjustment screw



### Drückergarnitur hinten / levers back

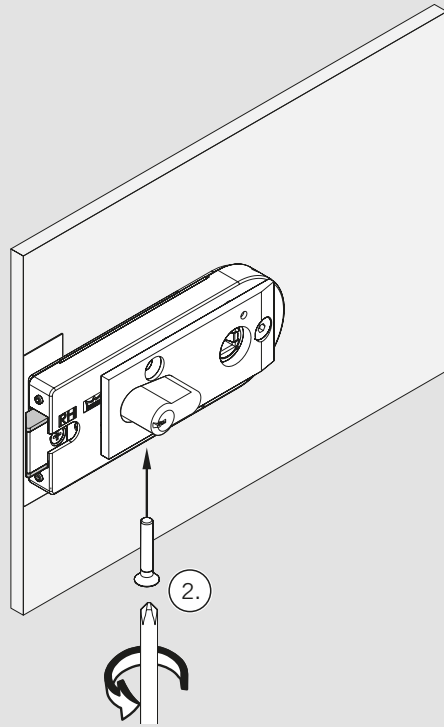
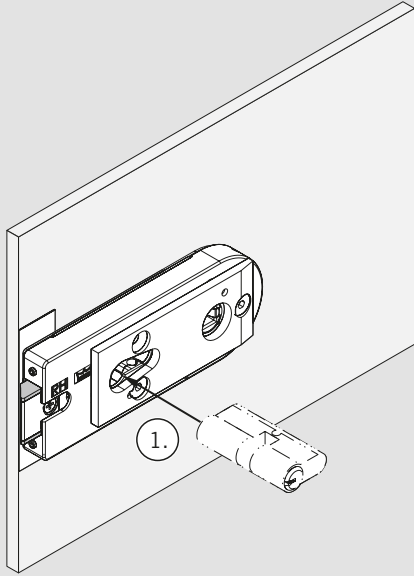


### Drückergarnitur vorne / levers front

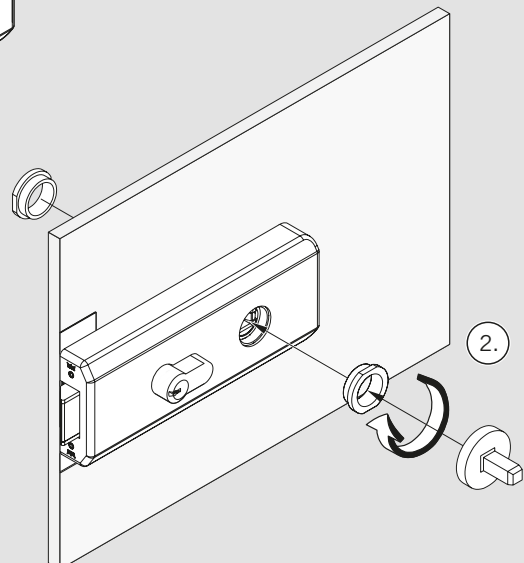
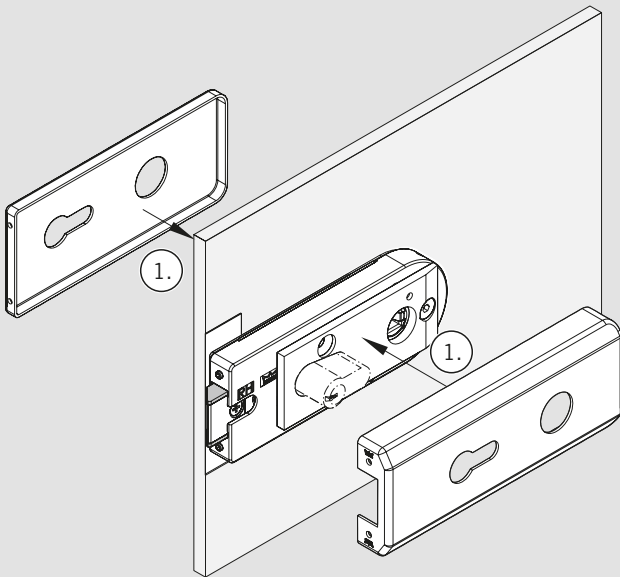


# STUDIO GALA 2.0

⚠ Profilzylinder ist nicht im Lieferumfang enthalten. /  
The profile cylinder is not included in the scope of delivery.

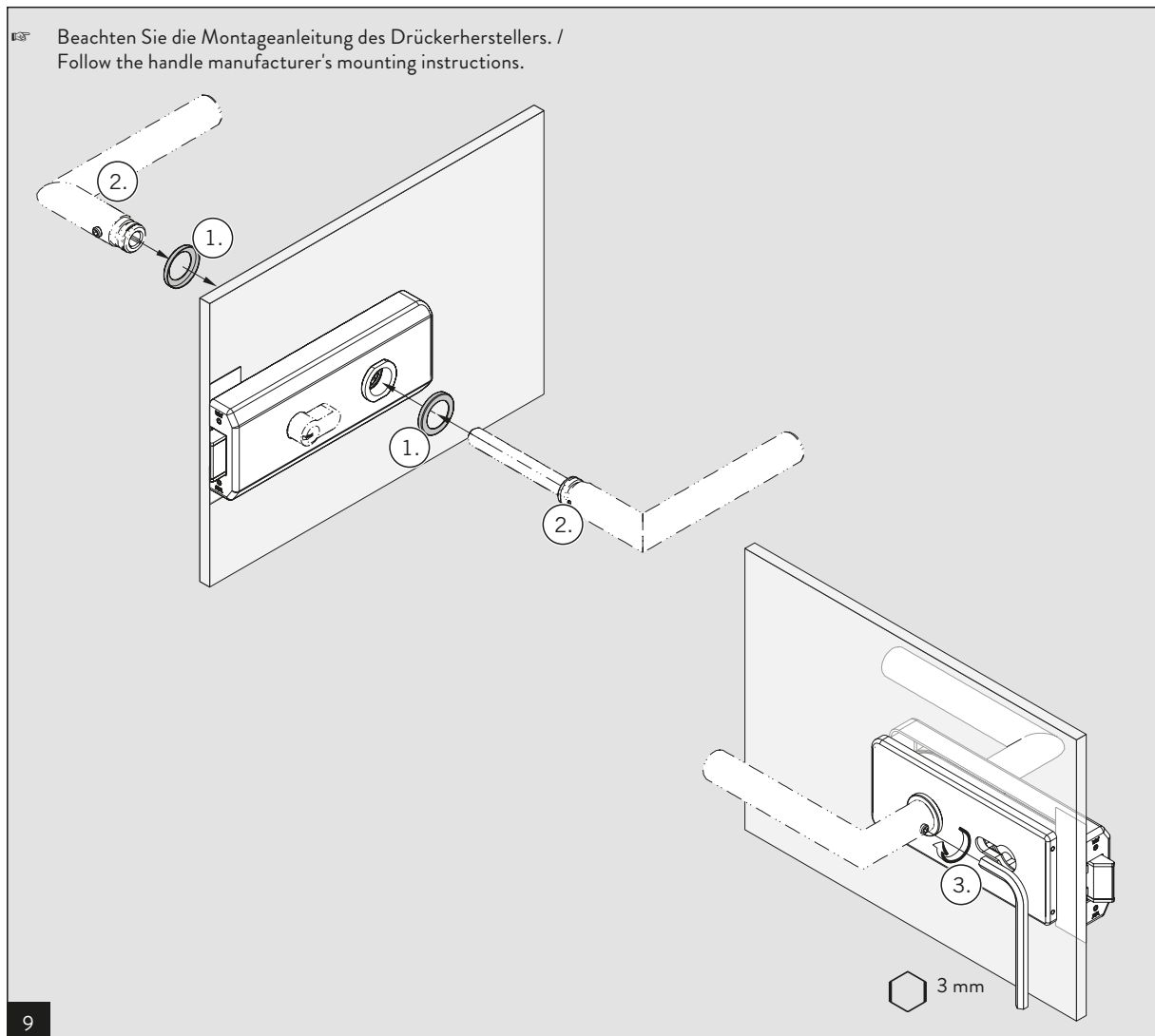
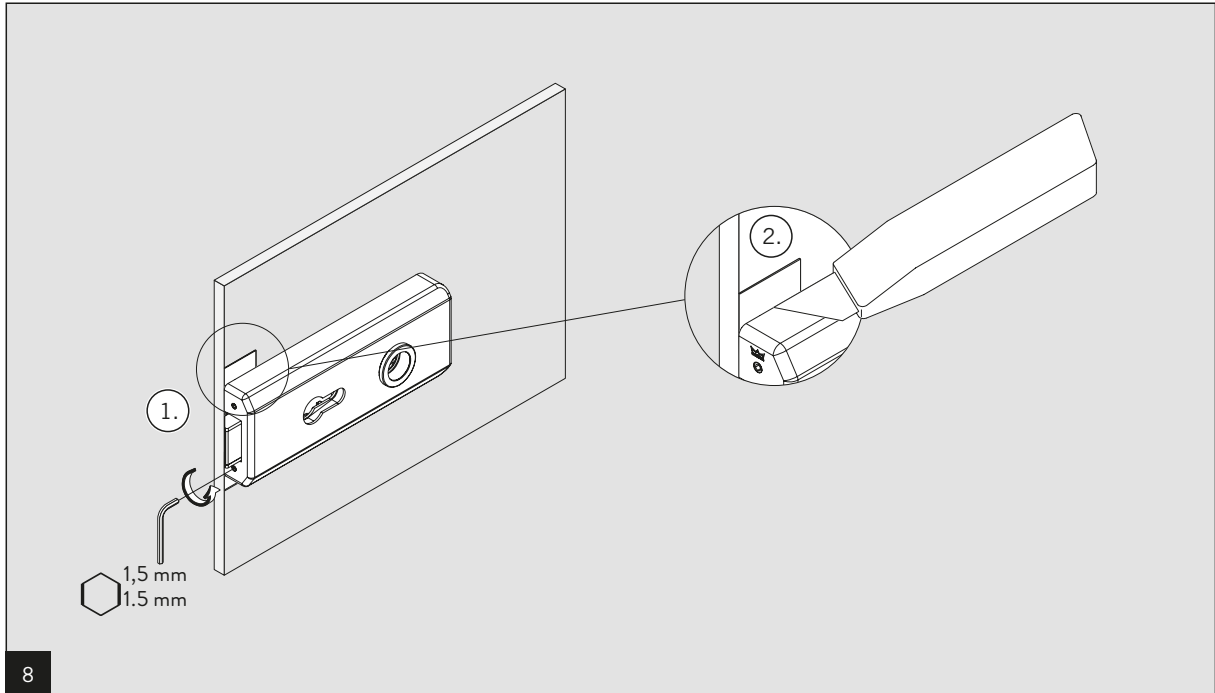


6



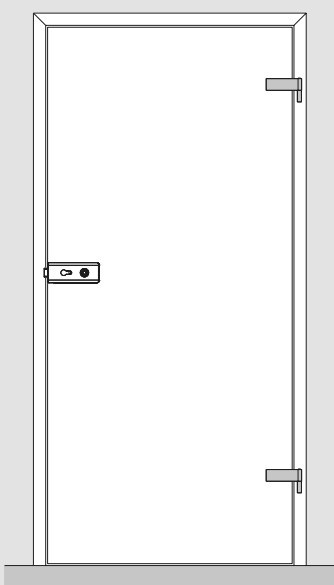
7

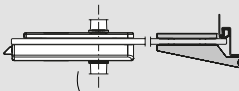




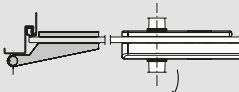
# STUDIO GALA 2.0

## 7. STUDIO Classic Bänder montieren / Installing STUDIO Classic hinges



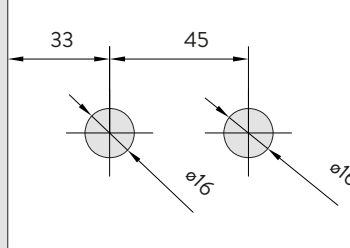


DIN-rechts /  
DIN right

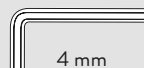


DIN-links /  
DIN left

Glasbearbeitung /  
Glass machining



Montagewerkzeug /  
Installation tool



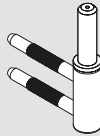
4 mm

### Ausführungsmöglichkeiten der Rahmenteile / Design options for frame pivots

+ Rahmenteile sind nicht im Lieferumfang enthalten. / Frame pivots are not included in the scope of delivery.

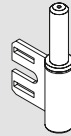
Rahmenteil für Holz / STUDIO /  
Frame pivot for wood / STUDIO

Art.: 10.424



Rahmenteil für Stahl / STUDIO /  
Frame pivot for steel / STUDIO

Art.: 10.423

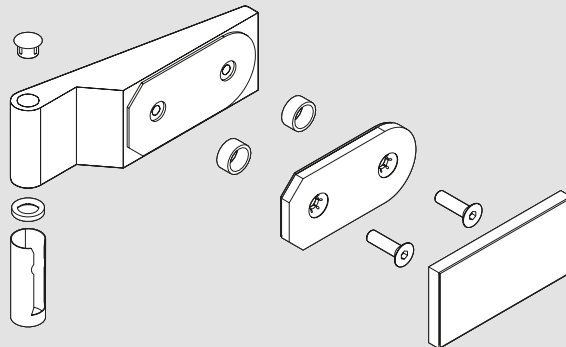


Aufschraubrahmenteil / STUDIO /  
Screw-in frame pivot / STUDIO

Art.: 10.407



Lieferumfang /  
Scope of delivery

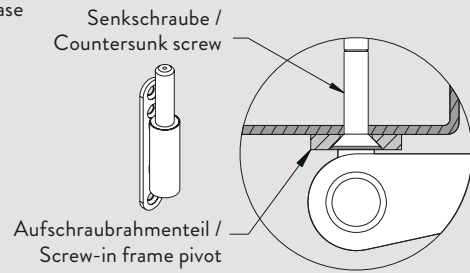
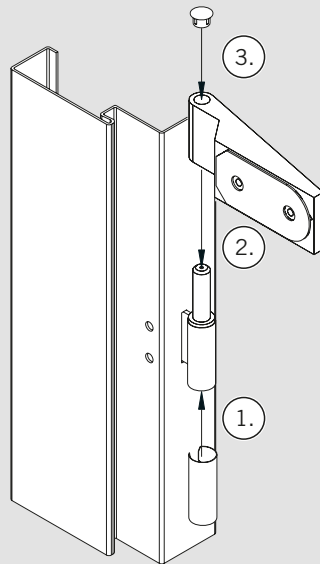


Diese CE-Kennzeichnung gilt nur für STUDIO-Bänder! / CE marking applies to STUDIO hinges only!

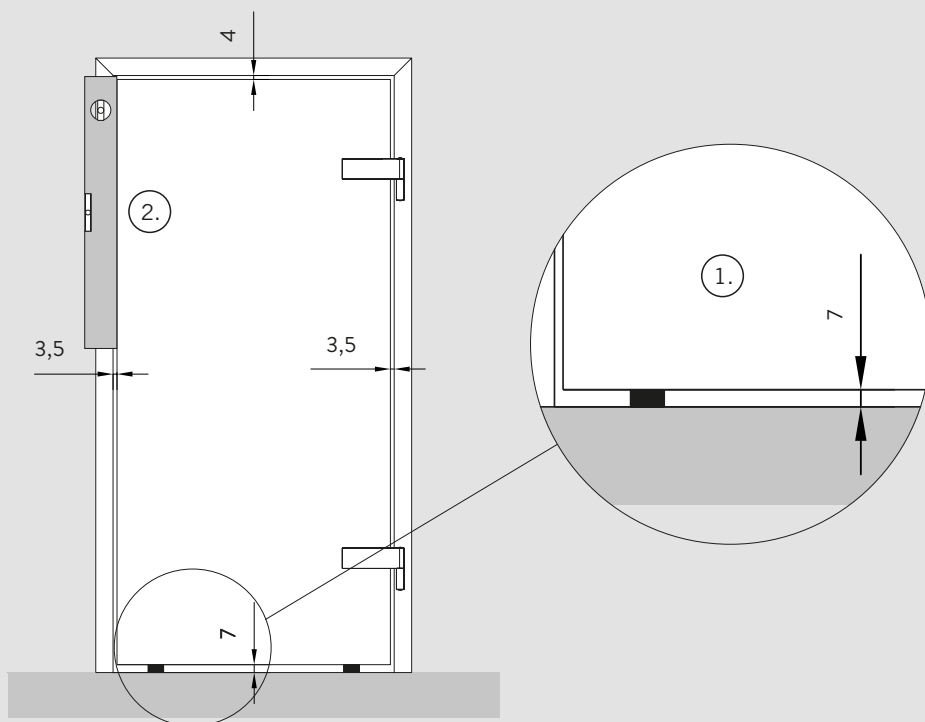
<b>CE</b>	DORMA-Glas GmbH Max-Planck-Str. 33-45 32107 Bad Salzungen		EN 1935:2002/AC:2003		2		7		3		0		1		3/4"		0		10	
	1309-CPR-0478		15		15		15		15		15		15		15		15		15	

# STUDIO GALA 2.0

Bei Aufschraubrahmenteil dürfen die Befestigungsschrauben nicht überstehen! Bitte nur Senkschrauben verwenden. / The fastening screws must not stick out for screw-in frame pivots! Please use countersunk screws only.

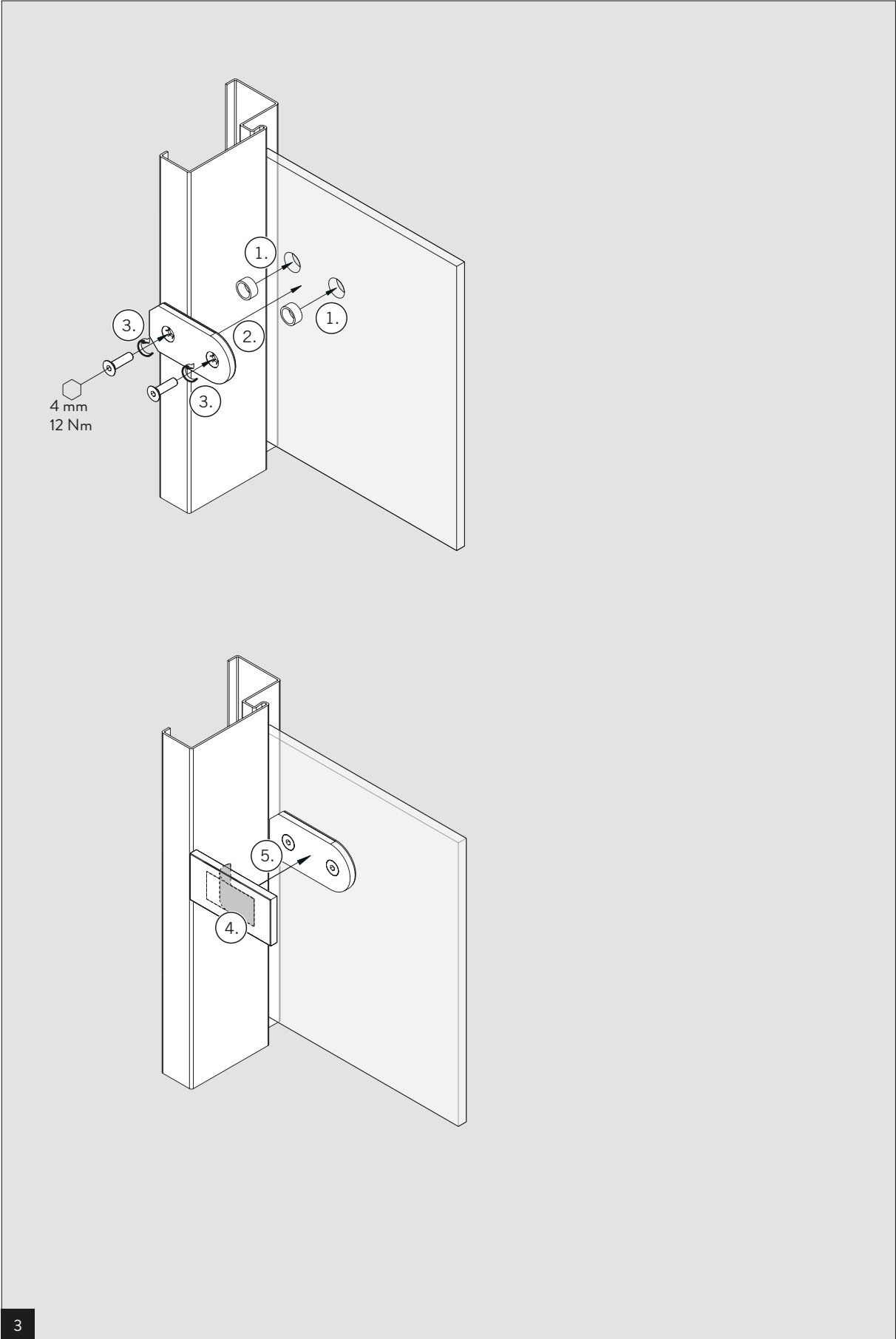


1

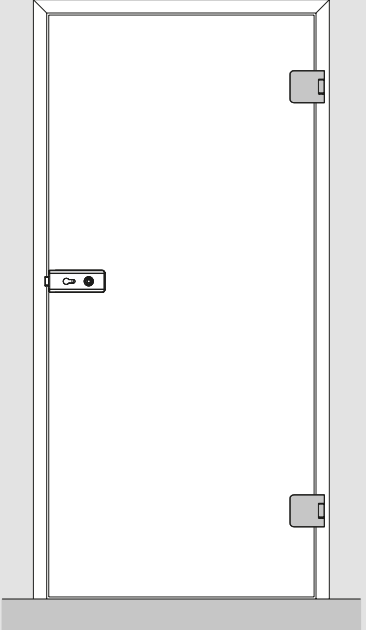


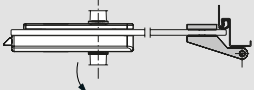
2

# STUDIO GALA 2.0

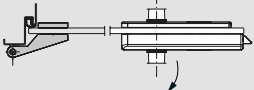


## 8. OFFICE Classic Bänder montieren / Installing OFFICE Classic hinges



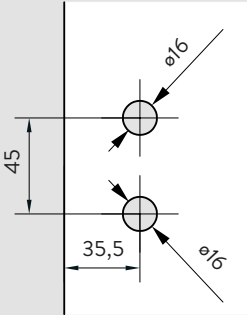


DIN-rechts /  
DIN right

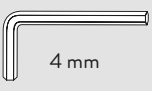


DIN-links /  
DIN left

Glasbearbeitung /  
Glass machining

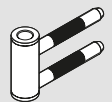
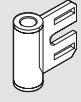
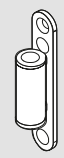
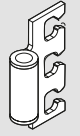
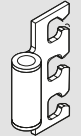
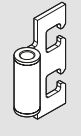


Montagewerkzeug /  
Installation tool



### Ausführungsmöglichkeiten der Rahmenteile / Design options for frame pivots

☞ Rahmenteile sind nicht im Lieferumfang enthalten. / Frame pivots are not included in the scope of delivery.

<p>Rahmenteil für Holz / Frame pivot for wood</p> <p>Art.: 11.310</p> 	<p>Rahmenteil für Stahl / Frame pivot for steel</p> <p>Art.: 11.309</p> 	<p>Aufschraubrahmenteil / Screw-in frame pivot</p> <p>Art.: 11.405</p> 	
<p>Rahmenteil für 120er Zargentasche / Frame pivot for 120-mm, Frame pocket</p> <p>Art.: 11.308</p> 	<p>Rahmenteil für VX - Aufnahmeelement / Frame pivot for VX-mating portion</p> <p>Art.: 11.304</p> 	<p>Rahmenteil für 160er, Zargentasche / Frame pivot for 160-mm, Frame pocket</p> <p>Art.: 11.249</p> 	

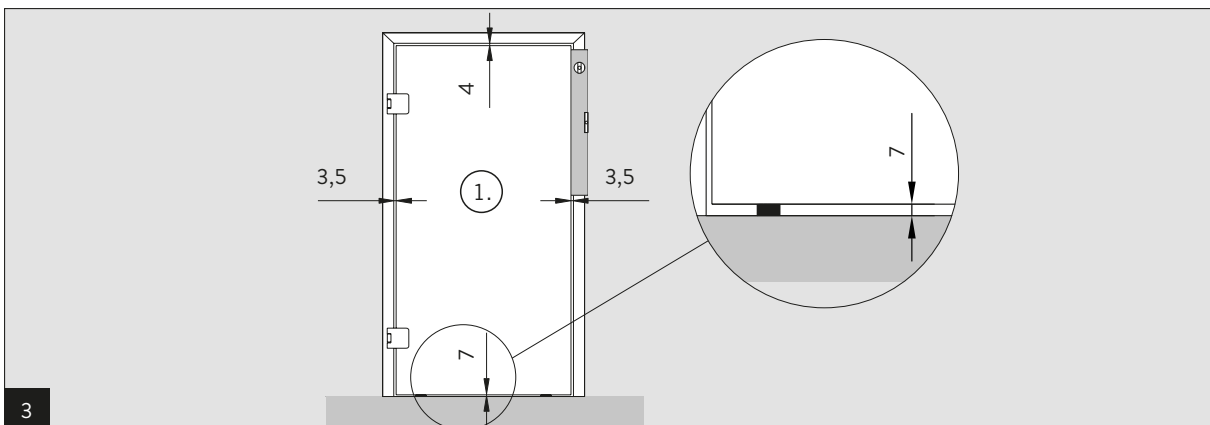
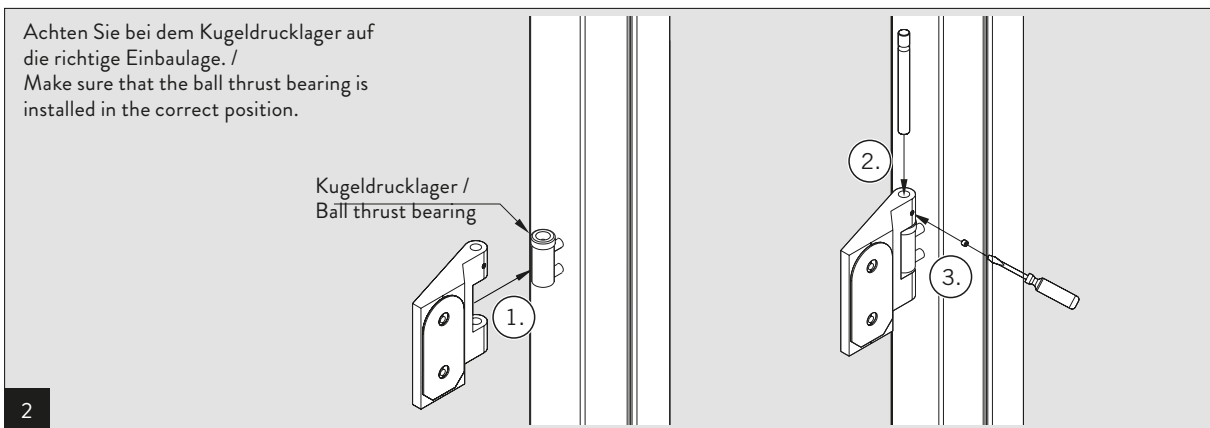
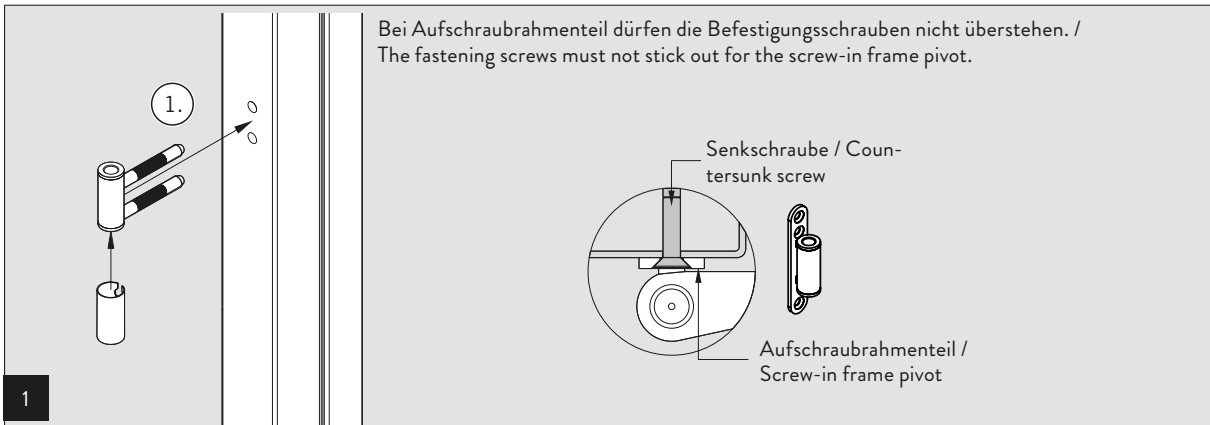
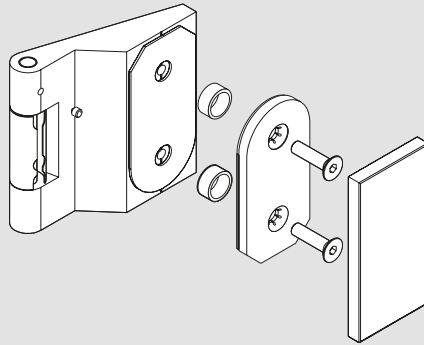
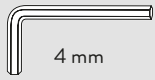
	<b>Klasse 4</b>
Messing glanzverchromt	Alu eloxiert
Messing poliert	Alu pulverbeschichtet
<b>Klasse 3</b>	<b>Klasse 4</b>
Brass chrome plated finish	Anodised aluminium
Brass polished varnished	powder coated aluminium

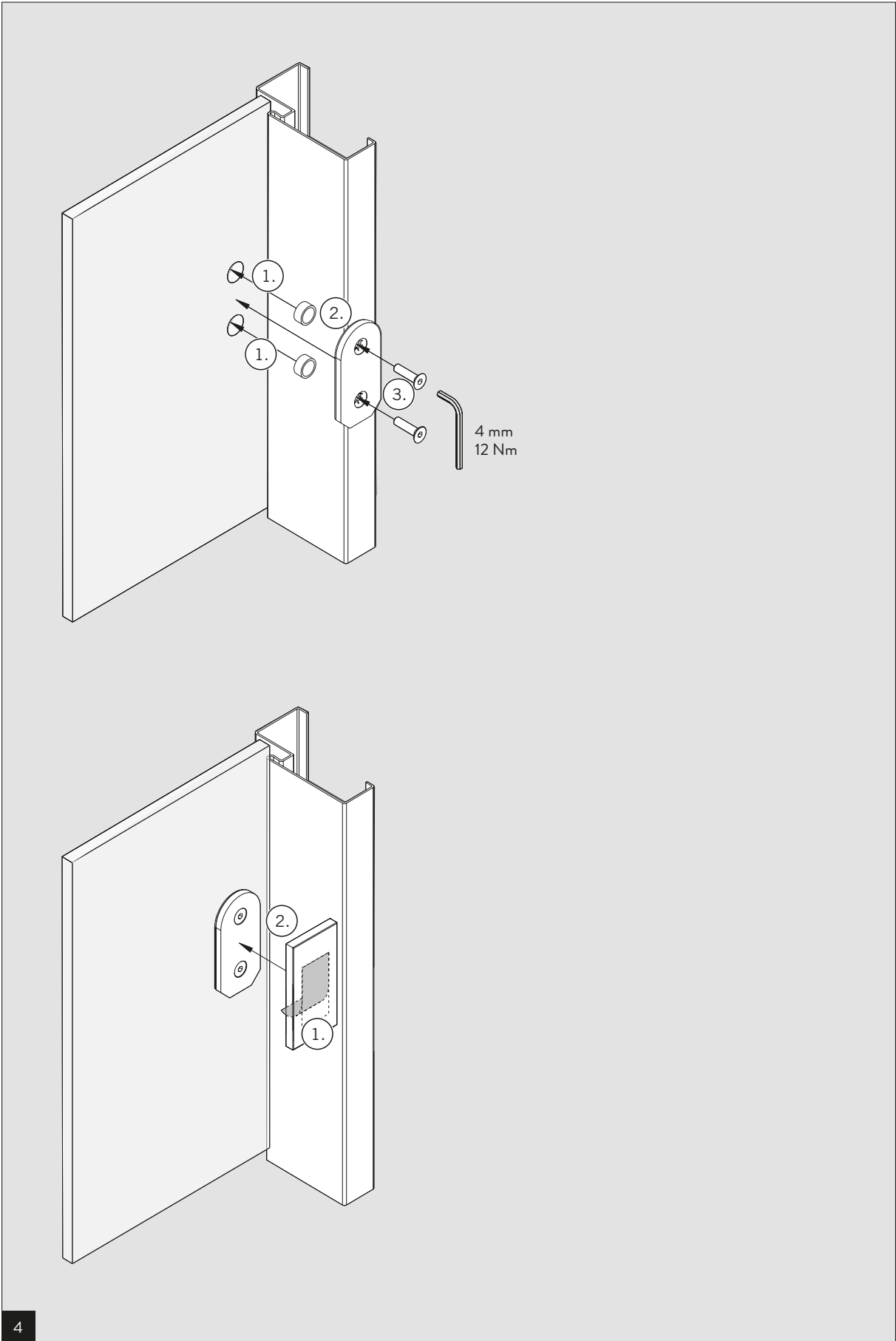
Diese CE-Kennzeichnung gilt nur für OFFICE-Bänder! / CE marking applies to OFFICE hinges only!

<b>CE</b>	15	2	7	3	0	1	3/4"	0	10
	DORMA-Glas GmbH Max-Planck-Str. 33-45 32107 Bad Salzungen	EN 1935:2002/AC:2003							
1309-CPR-0479									

# STUDIO GALA 2.0

Lieferumfang /  
Scope of delivery





Originalanleitung, Änderungen vorbehalten.

Translation of the original manual, subject to change without notice.

DORMA-Glas GmbH

Max-Planck-Straße 33 – 45  
T: +49 5222 924-0

32107 Bad Salzuflen

Deutschland  
[www.dorma-glas.com](http://www.dorma-glas.com)