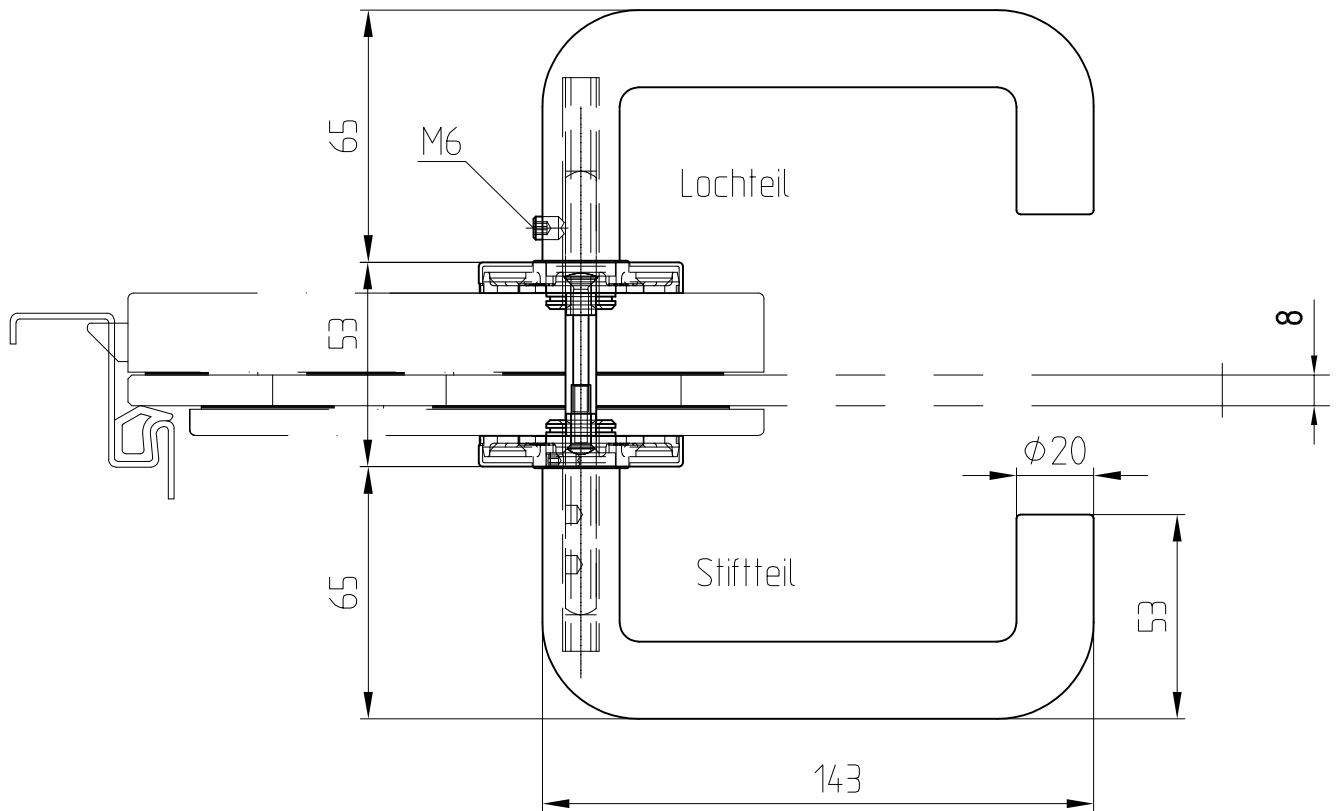


Drückergarnitur ER (DS 8100) mit Rosetten

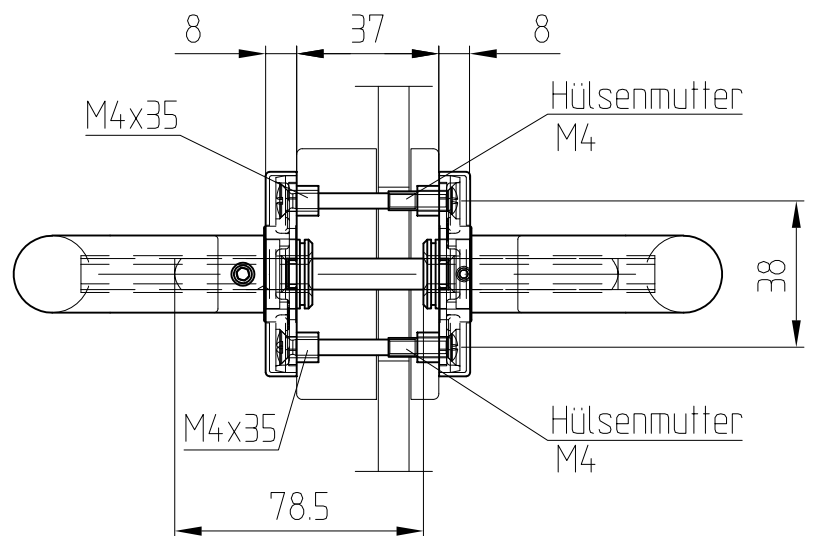
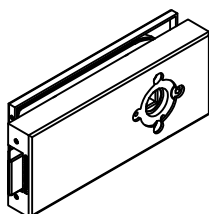
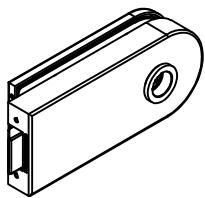
10.314

Art. Nr. 10.314

Ausführung: Drücker hinten



geeignet für Studio Rondo/Classic,
Junior Office, Junior Office Classic



T:\SHARED\DEBPN-KONSTRUKTION-INTERNA\DETAIL\10\10-314.DWG