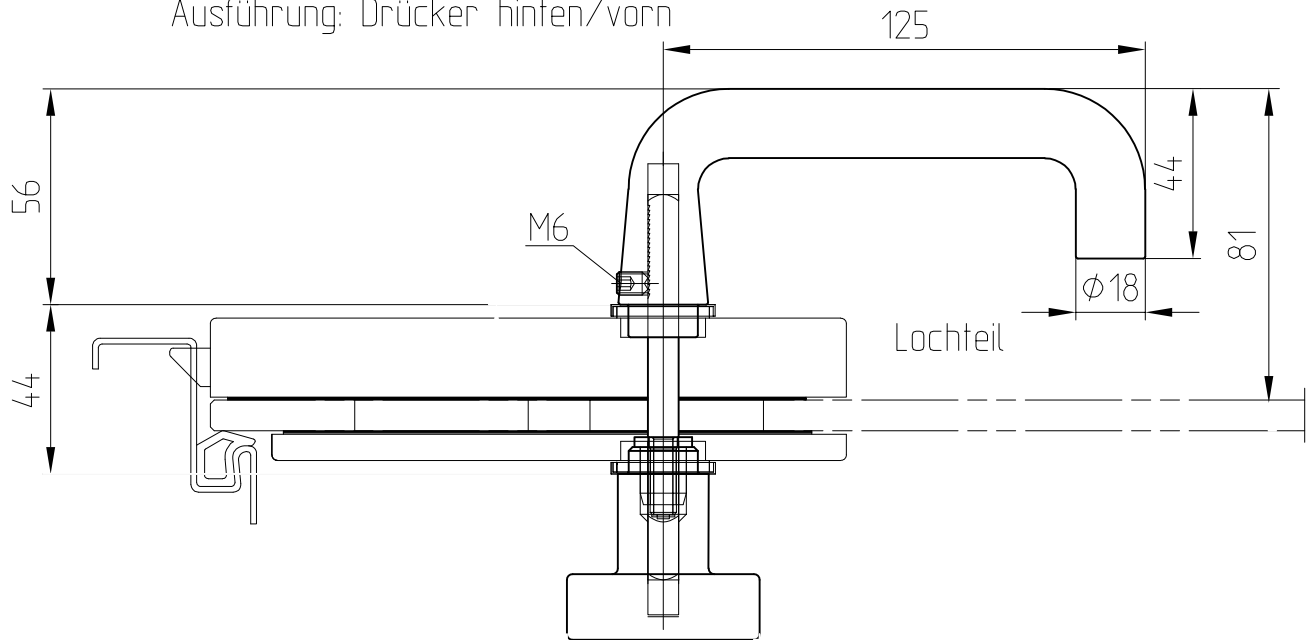


Wechselgarnitur, mit Rundformdrücker und
frei drehbarem Knopf auf Wechselstift
(Drehbar ohne Funktion)

Art. Nr. 10.316

Drücker mit Drückerführung

Ausführung: Drücker hinten/vorn



Art. Nr. 10.316

LM

geeignet für Studio Rondo/Classic/Gala
Junior Office, Junior Office Classic

