

## Inhalt

1	Über diese Anleitung	1
2	Sicherheit	1
3	Produktbeschreibung	2
4	Montage	5
5	Wartung und Pflege	11
6	Demontage und Entsorgung	11

## 1 Über diese Anleitung

### 1.1 Informationen zur Anleitung

Diese Anleitung beschreibt die Montage der OFFICE-Schlösser und enthält Informationen zu Wartung und Pflege. Die Montage wird an dem Beispiel eines OFFICE Junior-Schlösses gezeigt. Die anderen Ausführungsmöglichkeiten werden genauso montiert.

### 1.2 Zielgruppe

DORMA-Glas-Glasbeschläge dürfen ausschließlich durch Fachpersonal, das speziell für die Glasmontage geschult wurde, montiert werden.

### 1.3 Verwendete Symbole



Nur silikon- und ölfreie Reiniger verwenden (z. B. Aceton).

1

2

Reihenfolge der Montageschritte

1.

2.

Handlungsschritte in Grafiken

## 2 Sicherheit

### 2.1 Bestimmungsgemäße Verwendung

- Die OFFICE-Schlösser sind nur für Glastüren im trockenen Innenbereich geeignet.

### 2.2 Vorhersehbarer Fehlgebrauch

- Die OFFICE-Schlösser sind nicht geeignet für Notausgangstüren nach DIN EN 179 und für Fluchttüren nach DIN EN 1125.
- Die OFFICE-Schlösser sind nicht geeignet für Dusche, Sauna, Schwimm- und Solebad oder Räume, in denen Chemikalien (z. B. Chlor) zum Einsatz kommen.
- Anschlagtüren dürfen nicht zu hart zugeworfen werden.
- Es besteht die Gefahr von Quetschungen unter anderem im Bereich der Nebenschließkante sowie von Verletzungen aufgrund von Glasbruch während der Montage. Entsprechend ist die erforderliche Schutzkleidung (insbesondere Handschuhe und Schutzbrille) zu tragen.
- Die Verwendung von Klemmbeschlägen auf strukturierten Glasoberflächen (ausgenommen davon sind satinierte Gläser) oder Gläsern mit großen Schwankungen in der Glasdicke ist nur mit Auftrag einer Ausgleichsschicht zulässig.
- Die Verwendung von Klemmbeschlägen auf selbstreinigenden Beschichtungen ist unzulässig.

# OFFICE-Schlösser

Junior, Classic, Arcos & Mundus

WN 800.52.797.6.32/14360  
2022-07

Montageanleitung

**DE**

- Beim Ausrichten der Glaselemente müssen die für den jeweiligen Beschlag vorgegebenen Spaltmaße beachtet werden. Die Spaltmaße müssen so eingestellt werden, dass ein Kontakt des Glases mit harten Werkstoffen (z.B. Glas, Metall, Beton) verhindert wird.

### 2.3 Anforderungen an den Glasflügel

- Einscheiben-Sicherheitsglas (ESG)
- In Bereichen mit erhöhten Anforderung z. B. Kindertagesstätten, wird die Verwendung von heißgelagertem Einscheiben-Sicherheitsglas (ESG-H nach DIN EN 12150-1) empfohlen.
- Keine Gläser mit Ausmuschelungen und/oder Kantenverletzungen verwenden.
- Zwängungsfreien Einbau (ohne lokale Spannungsüberschreitung durch zu fest angezogene Schrauben) sicherstellen.

## 3 Produktbeschreibung

Die OFFICE-Schlösser mit Falle und Riegel sind für Glastüren im trockenen Innenbereich geeignet. Die Schlösser entsprechen der aktuellen DIN EN 12209 und sind für den Einsatz in öffentlichen Gebäuden ausgelegt. Der Profilylinder ist nicht im Lieferumfang enthalten.

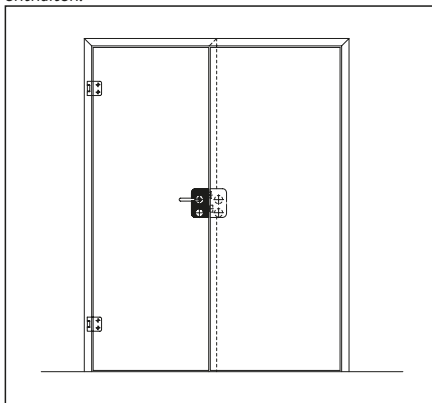


Abb. 1 Türsituation

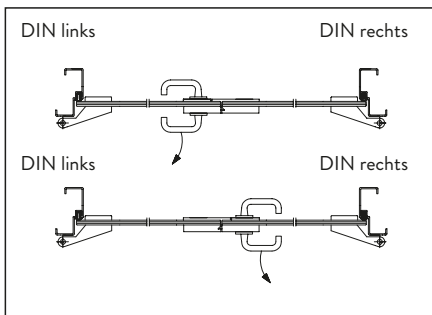


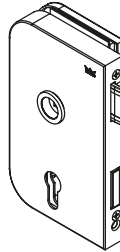
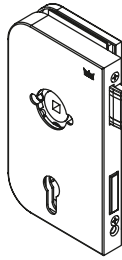
Abb. 2 DIN-Richtungen

### 3.1 Ausführungsmöglichkeiten

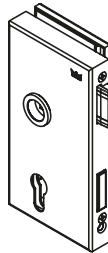
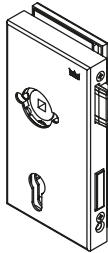
Für Drücker mit Rosetten

Für Drückerführung

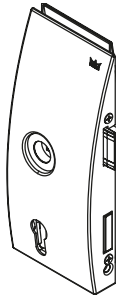
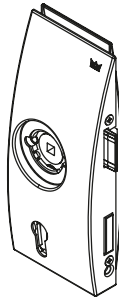
OFFICE Junior



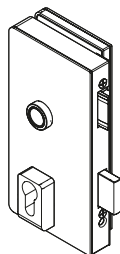
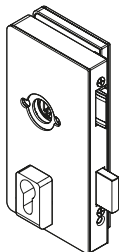
OFFICE Classic



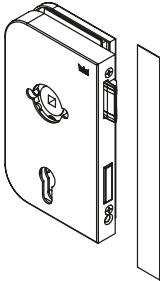
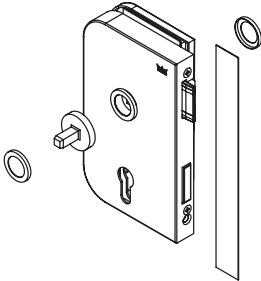
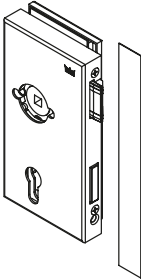
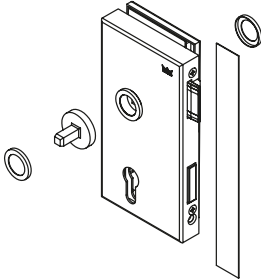
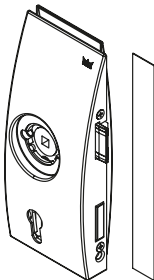
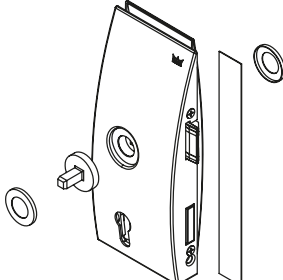
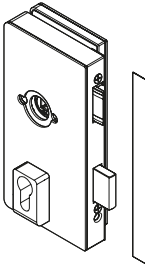
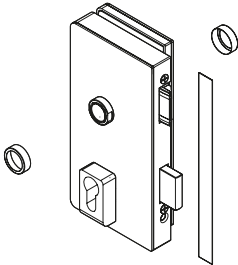
OFFICE Arcos



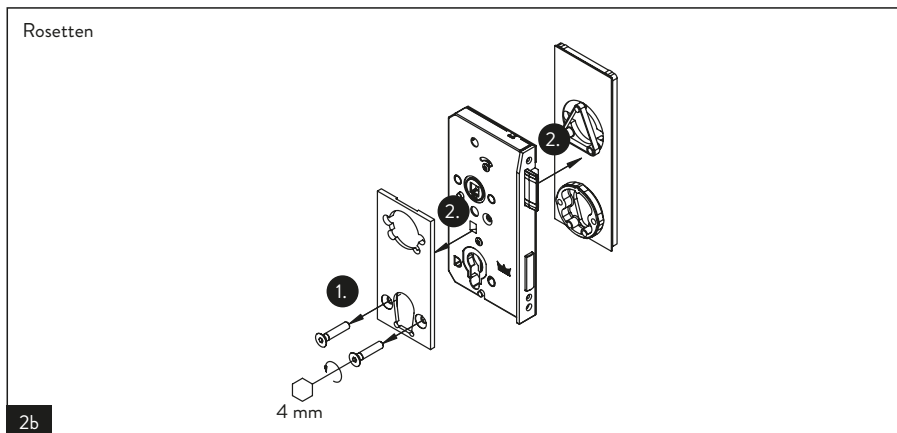
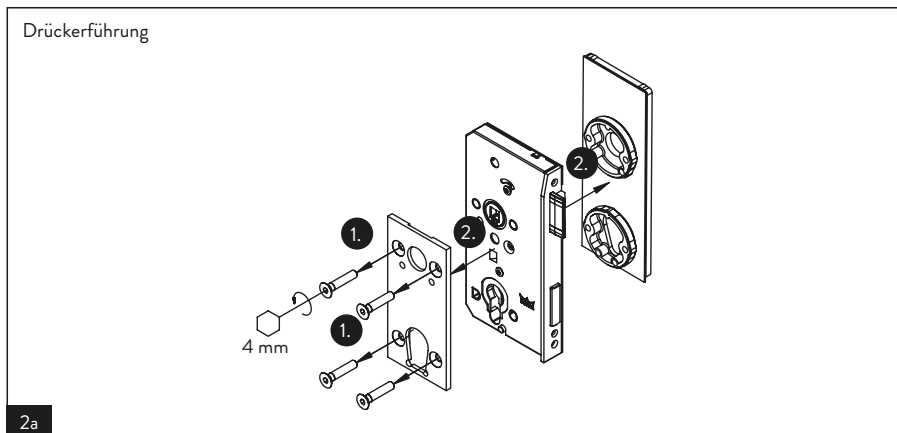
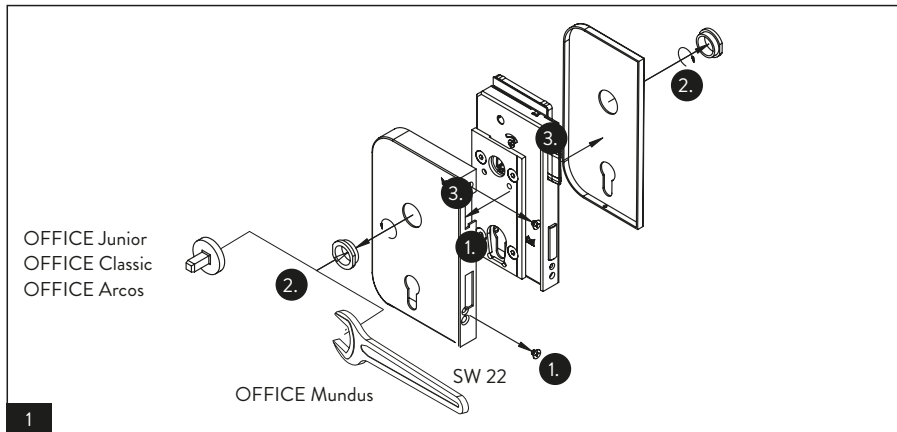
OFFICE Mundus

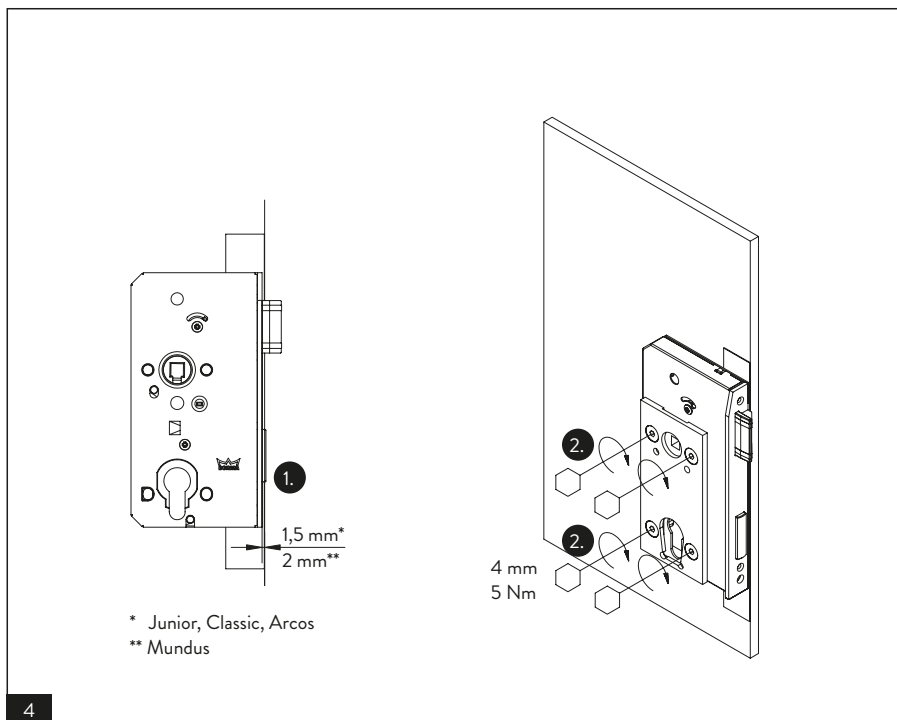
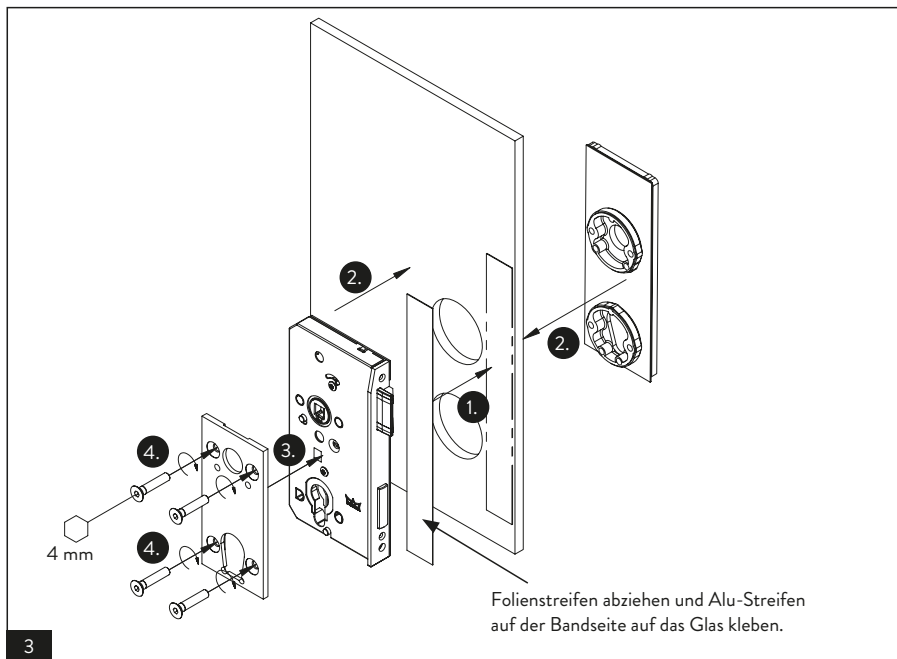


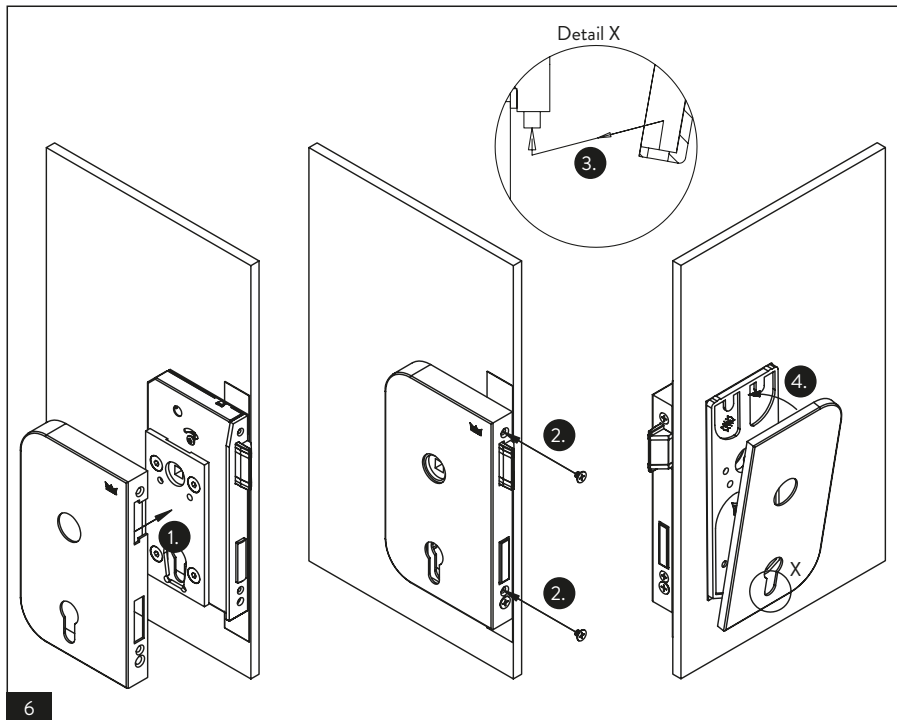
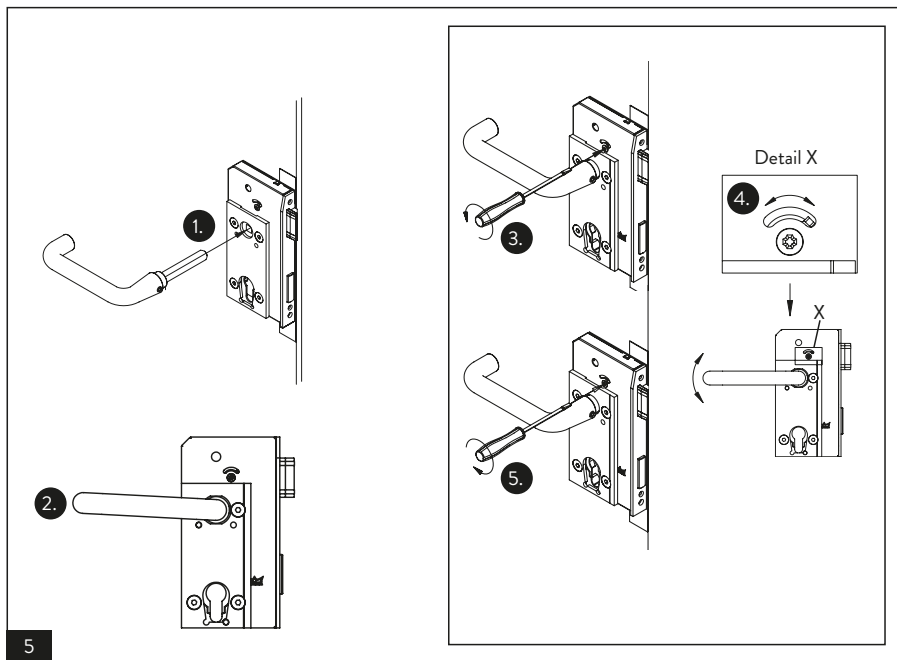
### 3.2 Lieferumfang

	Für Drücker mit Rosetten	Für Drückerführung
OFFICE Junior		
OFFICE Classic		
OFFICE Arcos		
OFFICE Mundus		

# 4 Montage



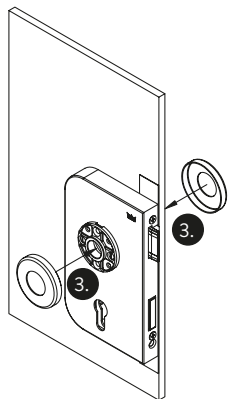
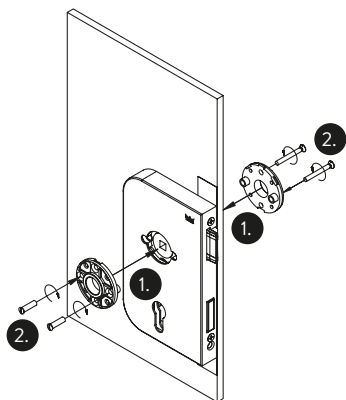




Drücker mit Rosetten

HINWEIS.

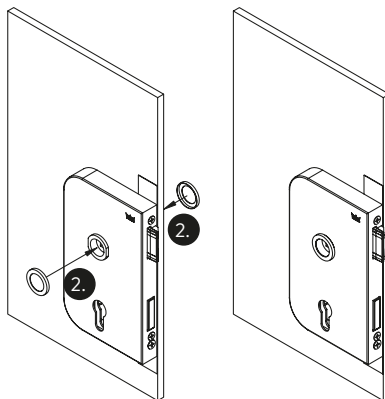
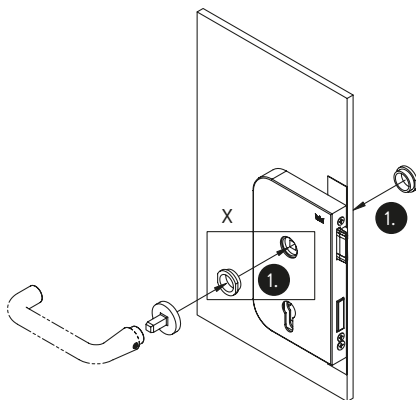
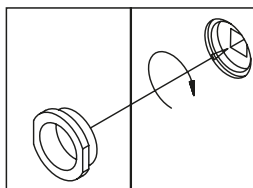
Rosetten und Verschraubungen sind nicht im Lieferumfang enthalten.



7a

Drücker mit Drückerführung  
Junior, Classic, Arcos

DETAIL X

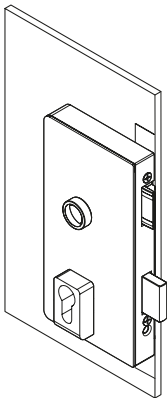
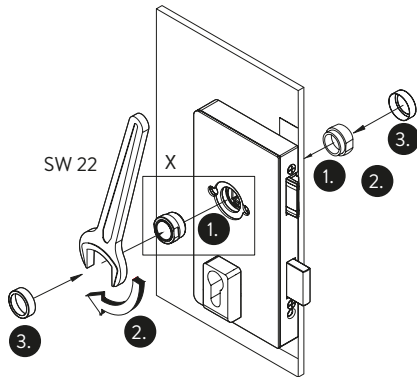
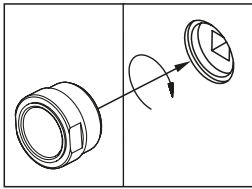


7b



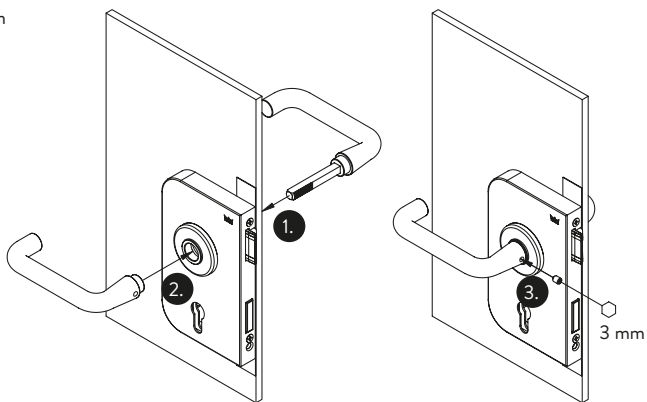
Drücker mit Drückerführung  
Mundus

DETAIL X



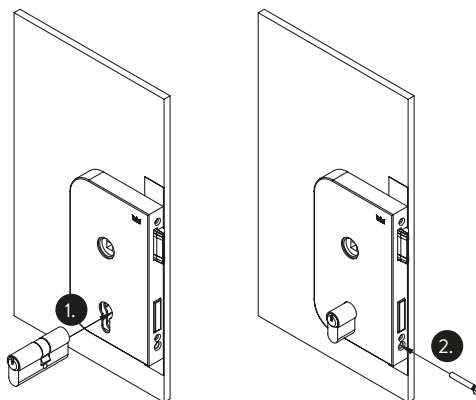
7c

HINWEIS:  
Drückergarnitur ist nicht im  
Lieferumfang enthalten!

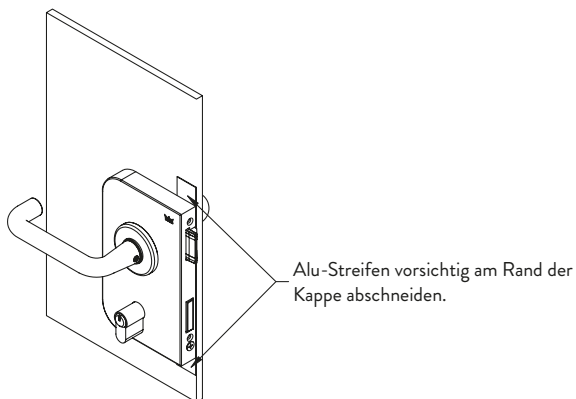


8

HINWEIS:  
Profilzylinder und Schraube sind  
nicht im Lieferumfang enthalten!



9



10

## 5 **Wartung und Pflege**

- Der Sitz, die Gängigkeit sowie die Justierung der OFFICE-Schlösser regelmäßig kontrollieren.
- Die Funktion der OFFICE-Schlösser alle 500.000 Bewegungen durch Fachpersonal prüfen lassen.
- Beschädigte Glaselemente unverzüglich tauschen.
- Beschädigte Bauteile unverzüglich tauschen.
- Nur DORMA-Glas-Originalteile verwenden.

Die Oberflächen der OFFICE-Schlösser sind nicht wartungsfrei und sollten gemäß ihrer Ausführung gereinigt werden:

- Für metallische Oberflächen (Eloxaltöne, Edelstahl) nur Reiniger ohne Scheuermittelanteil verwenden.
- Für lackierte Oberflächen nur lösemittelfreie Reiniger verwenden.
- Messing-Oberflächen (ohne Oberflächenschutz) müssen von Zeit zu Zeit mit geeignetem Pflegemittel behandelt werden, um Anlaufen zu vermeiden.

## 6 **Demontage und Entsorgung**

Die Demontage erfolgt in umgekehrter Reihenfolge zur Montage. Die ordnungsgemäße Entsorgung unterliegt den geltenden nationalen gesetzlichen Vorschriften.

