

## Montagehinweise

# UNIQUIN-Schlosskästen für Schlösser und Türbeschläge

Diese Anleitung ergänzt die Montageanleitung UNIQUIN-Zargensystem. Die Schlosskästen sind vorgerichtet für: Einsteckschlösser mit Flüsterfalle / Magnetfalle / Antipanic DIN EN 179 sowie Rosetten Drücker, Drücker auf Kurzschild und Zutrittskontrollsysteme.

Die gezeigten Komponenten werden beispielhaft in einer DIN-Richtung gezeigt.

## Mounting instructions

# UNIQUIN-lock cases for locks and door fittings

These instructions supplement the UNIQUIN frame system assembly instructions.

The lock cases are prepared for: Mortise locks with whisper latch / magnetic latch / anti-panic DIN EN 179 as well as Lever handles with roses, lever handles on short plates and access control systems.

The components shown are exemplary in a DIN direction.



### ALLGEMEINER HINWEIS

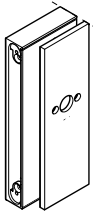
Zutrittskontrollsysteme können ebenfalls montiert werden, sofern sie für die Standard Drückerbefestigung/lochung ausgelegt sind.



### GENERAL NOTE

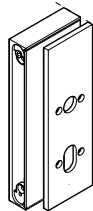
Access control systems can also be mounted, provided they are designed for the standard lever handle fixation/holes.

**A**



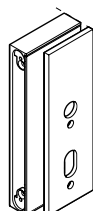
**Rosette, UV**  
levers with roses, non locking lock

**B**



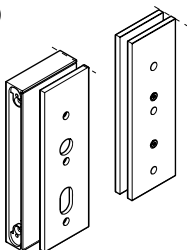
**Rosetten, PZ**  
levers with roses, locks for profile cylinders

**C**

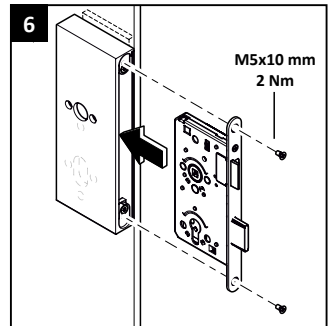
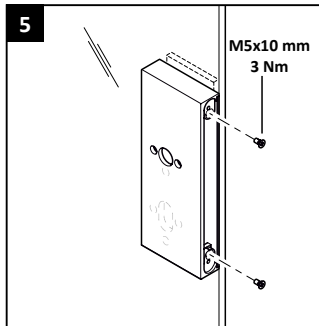
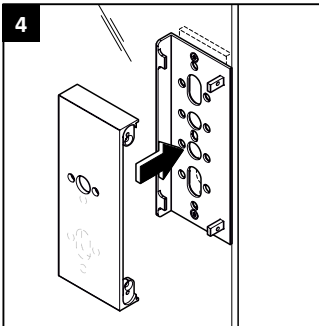
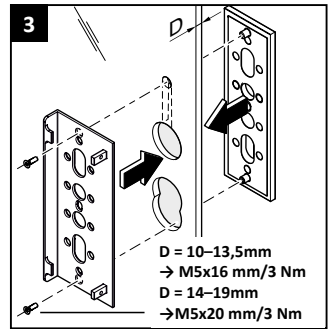
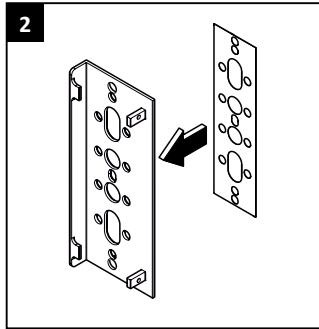
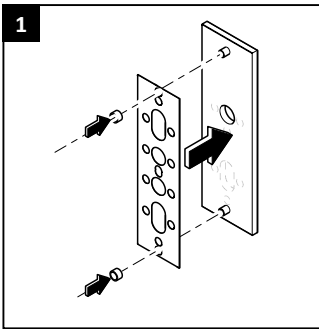
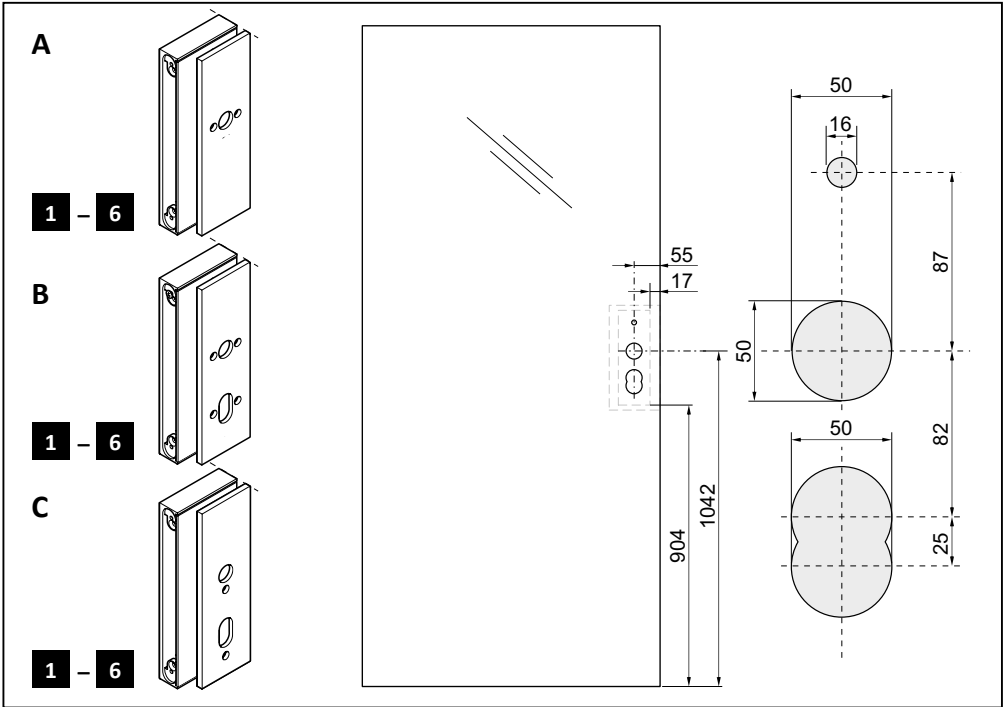


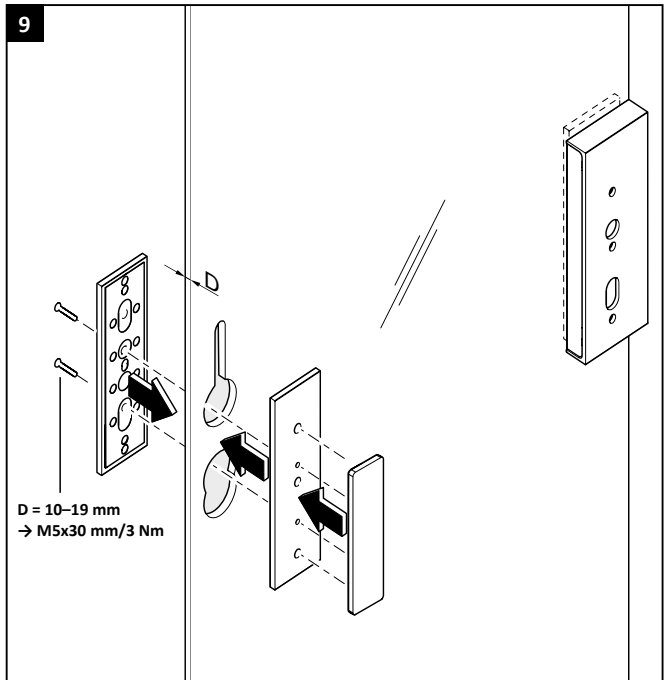
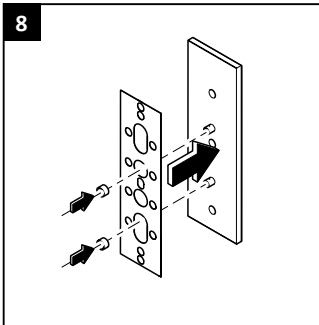
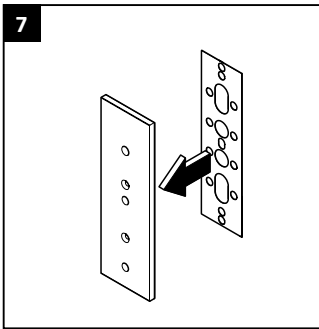
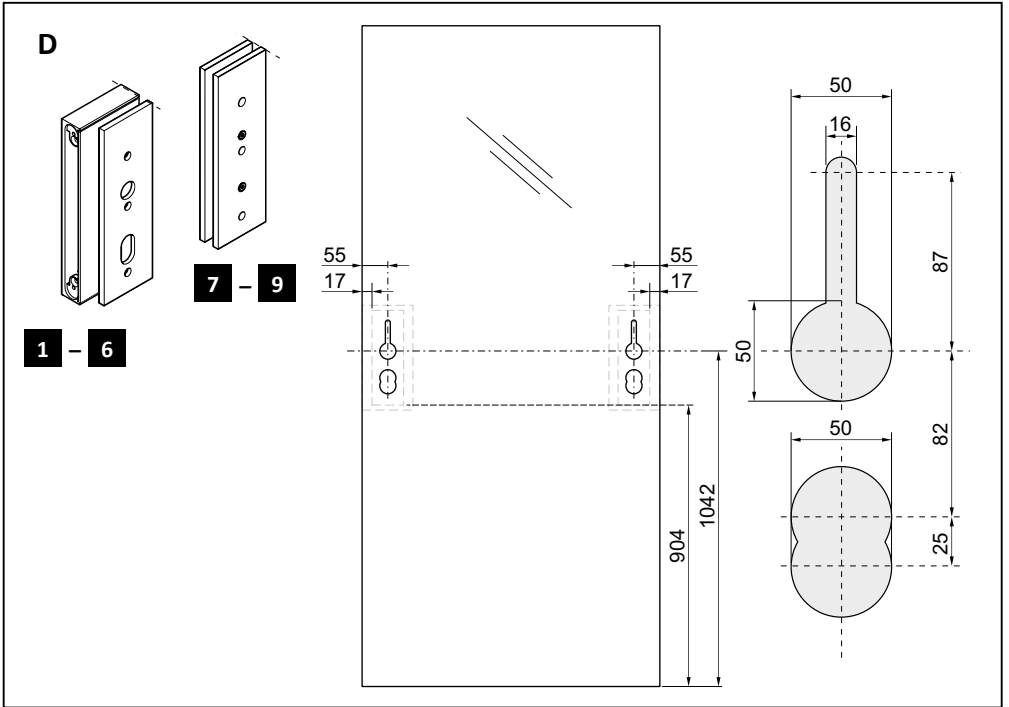
**Kurzschild UV oder PZ**  
short plate non locking locks or locks for profile cylinder

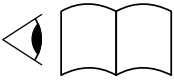
**D**



**Panik Beschlag DIN EN 1125**  
panik devices DIN EN 1125

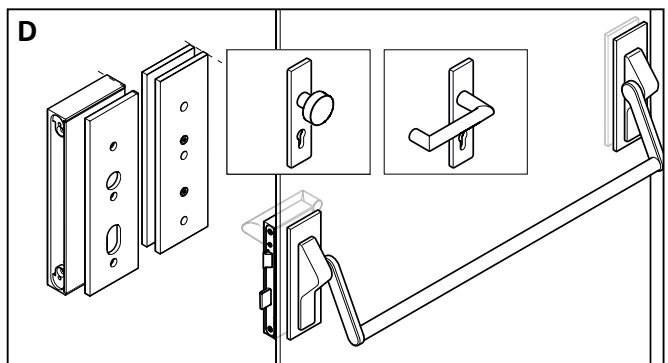
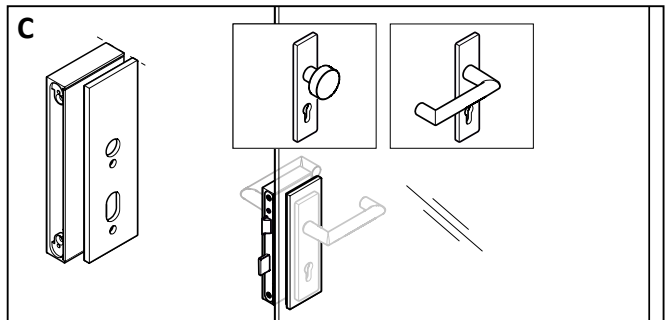
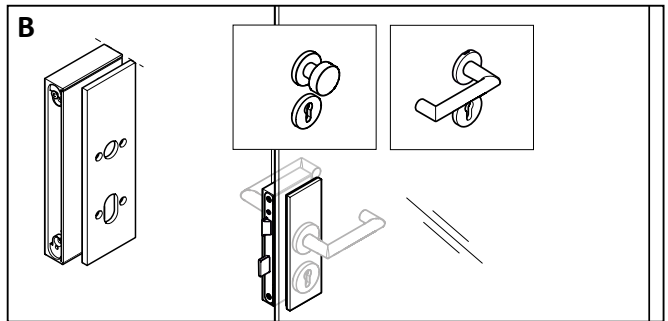
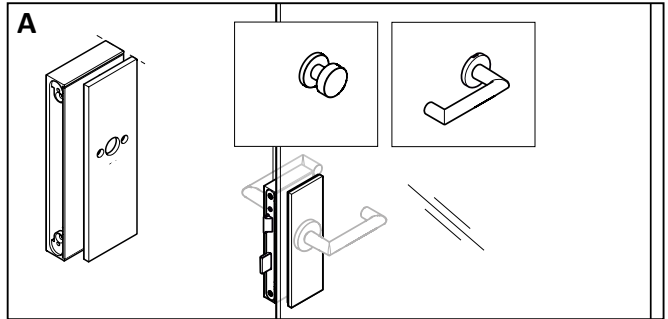






DE | Die weiteren Beschläge entsprechend der jeweiligen Herstellerhinweise montieren.

EN | Install the other fittings according to the respective manufacturer's instructions.



**dormaglas GmbH**  
Max-Planck-Straße 33 – 45  
32107 Bad Salzuffen  
Deutschland  
T: +49 2333 793-0  
F: +49 2333 793-4950  
[www.dorma-glas.com](http://www.dorma-glas.com)