

Moving Details.

1 Informationen zu diesem Dokument

1.1 Inhalt und Zweck

Diese Anleitung beschreibt die Montage eines UNIQUIN Schiebetür-Sets mit Oberlicht und enthält Informationen zur Wartung und Pflege. Für die vollständige Montage des UNIQUIN-Trennwandsystems sind gemäß der projektbezogenen Anlagenzeichnung ggf. weitere Anlagenkomponenten und Montageanleitungen erforderlich.

1.2 Zielgruppe

Zielgruppe dieser Montageanleitung ist Fachpersonal, das speziell für die Glasmontage geschult wurde.

1.3 Mitgeltende Dokumente

Die folgenden technischen Dokumente zum Produkt sind zu beachten:

- Die projektbezogene Anlagenzeichnung
- Montageanleitungen aller Anlagenkomponenten
- UNIQUIN-Systemanleitung
- Montageanleitung MUTO Comfort L 80
- Wartungsanleitung für manuelle Schiebetüren

1.4 Dokumentenaufbewahrung

Diese Anleitung muss während der Lebensdauer des Produkts aufbewahrt werden und ist mit dem Produkt weiterzugeben.

1.5 Verwendete Symbole

1.5.1 Gefahrenkategorien



GEFAHR

Dieses Signalwort weist auf eine unmittelbar gefährliche Situation hin, die zum Tod oder zu schweren Verletzungen führt, wenn sie nicht gemieden wird.



WARNUNG

Dieses Signalwort weist auf eine möglicherweise gefährliche Situation hin, die zum Tod oder zu schweren Verletzungen führen kann, wenn sie nicht gemieden wird.



VORSICHT

Dieses Signalwort weist auf eine möglicherweise gefährliche Situation hin, die zu geringfügigen oder leichten Verletzungen führen kann, wenn sie nicht gemieden wird.



ACHTUNG

Dieses Signalwort weist auf eine möglicherweise gefährliche Situation hin, die zu Sach- oder Umweltschäden führen kann, wenn sie nicht gemieden wird.

Montageanleitung / Mounting instruction

UNIQUIN

Schiebetür-Set mit Oberlicht
Sliding door set with overpanel



DE / EN

WN 059966 45532

2023-09 / 014846

1.5.2 Weitere Symbole

1

Hinweis

Dieses Signalwort weist auf nützliche Informationen für einen effizienten und störungsfreien Betrieb hin.

1

2

Handlungsschritte in Grafiken

1

2

Positionsnummern von Bauteilen

2 Sicherheit

2.1 Bestimmungsgemäße Verwendung

Das Produkt darf nur mit Anlagenkomponenten montiert werden, die von DORMA-Glas für die Einbausituation geplant und gemäß der projektbezogenen Anlagenzeichnung freigegeben sind.

- Die Tragkraft der 5 Oberlicht-Klemmstücke beträgt max. 100 kg (max. zulässiges Gesamtgewicht des Oberlichtes).
- Das Produkt darf nur unbeschädigt und gemäß der Anforderungen an den Montageort montiert werden.
- Das Produkt darf ausschließlich durch Fachpersonal montiert werden, das der definierten Zielgruppe entspricht.
- Es dürfen ausschließlich die Glas-Arten Einscheibensicherheitsglas (ESG) oder Verbundsicherheitsglas (VSG) aus ESG mit dem Produkt verbaut werden.
- Die Verwendung von anderen Verbundstoffen muss vom Planer oder Auftraggeber geprüft und die Standsicherheit sichergestellt werden.
- Das Produkt darf nur mit geeignetem Befestigungsmaterial an einem tragfähigen Untergrund angebracht werden.
- Das Produkt ist nur für den Innenbereich geeignet.
- Das Produkt ist für den Einsatz in tropischen Ländern geeignet.

2.2 Vorhersehbarer Fehlgebrauch

**WARNUNG****Lebensgefahr durch herabfallende Gläser.**

Herabfallende Gläser können zu lebensgefährlichen Verletzungen führen.

- Gläser dürfen nicht hängend montiert werden.
- Gläser mit mindestens 2 Personen montieren.
- Gläser fachgerecht befestigen.
- Montagereihenfolge einhalten.
- Klemmprofile am Grundprofil sind nicht lastabtragend.

**VORSICHT****Verletzungsgefahr durch Herabstürzen auf eine niedrigere Etage.**

Das Versagen der Anlage z. B. durch Glasbruch kann zu Verletzungen führen, da Personen auf eine niedrigere Etage stürzen könnten.

- Die Anlage darf nicht als Absturzsicherung an Orten installiert werden, an denen das Risiko vom Herabstürzen auf eine niedrigere Etage besteht.

**ACHTUNG****Gefahr der Beschädigung durch exzentrische Vertikallast.**

Das Anbringen exzentrischer Vertikallasten am Produkt kann zu Beschädigungen führen.

- Keine exzentrischen Vertikallasten an das Produkt anbringen z. B. durch Anbau von Regalen.

- Das Produkt ist nicht zur Montage im Außenbereich geeignet.
- Das Produkt ist nicht zur Montage im Bereich von Dusche, Sauna, Schwimm- und Solebad oder Räumen geeignet, in denen Chemikalien (z. B. Chlor) zum Einsatz kommen.

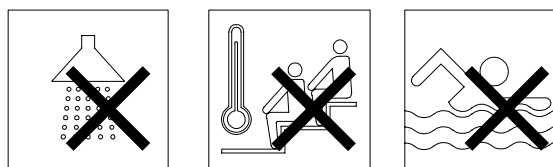


Abb. 1 Nicht geeignet im Bereich von Dusche, Sauna, Schwimm- und Solebad

3 Produktbeschreibung

Diese UNIQUIN-Anlage ist ein Beispiel für ein UNIQUIN-Trennwandsystem. Weitere Kombinationen mit anderen Anlagenkomponenten, z. B. mit einem Akustikelement oder einer Anschlagtür mit Türschließer sind möglich.

3.1 Lieferumfang

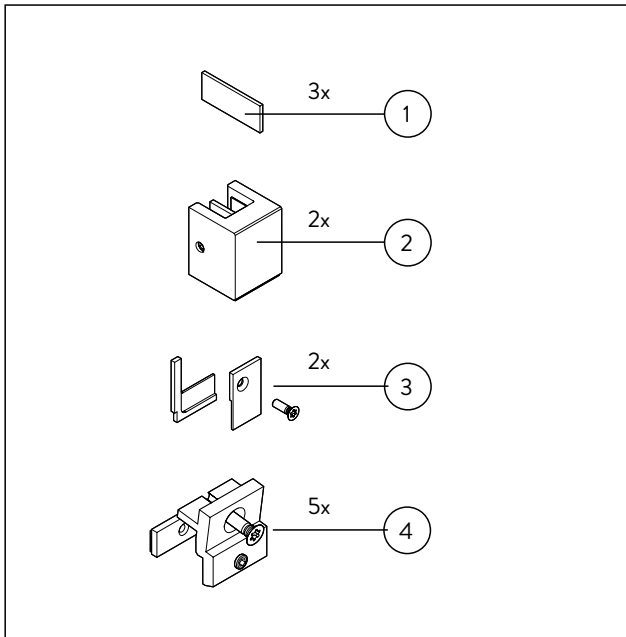


Abb. 2 Lieferumfang

- (1) Zwischenlage mit Klebeband, 2,5 mm
- (2) Montagehilfe für Oberlicht
- (3) Stirnabdeckungen
- (4) Oberlicht-Klemmstück

3.2 Gesamtansicht

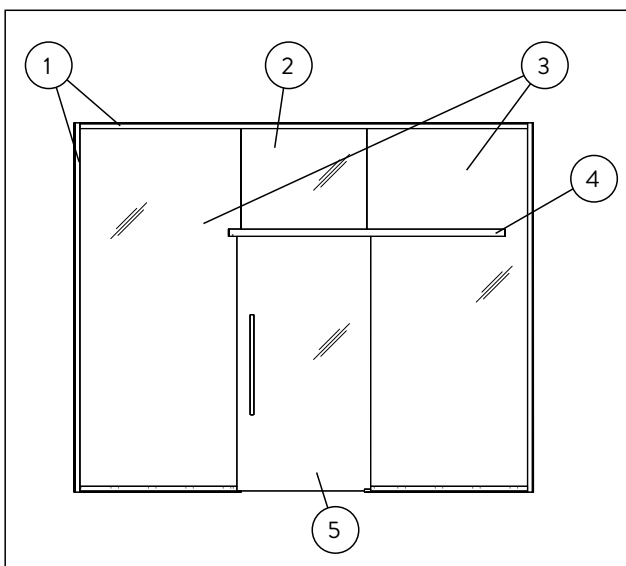


Abb. 3 Beispiel einer UNIQUIN-Anlage

- (1) Grundprofil und Abdeckprofil des Aufnahmeprofils
- (2) Oberlicht
- (3) Seitenteil
- (4) MUTO Laufschiene
- (5) MUTO Schiebetür

4 Anlieferung und Transport



VORSICHT

Verletzungsgefahr durch hohes Gewicht.

Das Heben schwerer Bauteile kann zu Verletzungen führen.

- Schwere Bauteile gemeinsam mit mehreren Personen und mit geeigneter Hebevorrichtung heben.



VORSICHT

Quetsch- und Stoßgefahr durch ungesicherte Bauteile.

Ungesicherte Bauteile können beim Transport zu Quetsch- oder Stoßverletzungen führen.

- Persönliche Schutzausrüstung tragen.
- Bauteile beim Transport ausreichend sichern.



ACHTUNG

Gefahr der Beschädigung von Glasbauteilen durch Kontakt mit harten Werkstoffen (z. B. Glas, Metall, Beton).

Der Kontakt kann zu Ausmuschelungen, Kantenverletzungen und/oder Glasbruch der Glasbauteile führen.

- Glaskanten mit Abstandhaltern schützen.
- Beschädigte Glasbauteile nicht verbauen.



ACHTUNG

Gefahr der Beschädigung beim Transport.

Ungesicherte Bauteilen können beim Transport beschädigt werden.

- Bauteile beim Transport ausreichend sichern.

5 Montage



WARNUNG

Lebensgefahr durch herabfallende Gläser.

Herabfallende Gläser können zu lebensgefährlichen Verletzungen führen.

- Gläser dürfen nicht hängend montiert werden.
- Gläser mit mindestens 2 Personen montieren.
- Gläser fachgerecht befestigen.
- Montagereihenfolge einhalten.
- Klemmprofile am Grundprofil sind nicht lastabtragend.



VORSICHT

Verletzungsgefahr durch umkippende Gegenstände.

Umkippende ungesicherte Bauteile können zu Verletzungen führen.

- Persönliche Schutzausrüstung tragen.
- Gegenstände kippsicher lagern und montieren.



VORSICHT

Verletzungsgefahr durch Quetschen.

Bei der Montage kann es durch scherende Bauteile mit hohem Gewicht zu Quetschverletzungen der Finger kommen.

- Schutzhandschuhe tragen.
- Gläser mit Saugheber anheben und einsetzen.



VORSICHT

Verletzungsgefahr durch Glasbruch während der Montage.

Eine unsachgemäße Montage kann zu Glasbruch führen und Verletzungen verursachen.

- Einbauort sichern.
- Montage mit mindestens 2 Personen ausführen.
- Schutzkleidung tragen.
- Saugheber verwenden.
- Gläser zum Lagern auf Böcke legen oder auf Klotzhölzer stellen und gegen Umfallen sichern.

5.1 Werkzeuge für die Montage

- Stift
- Wasserwaage
- Drehmomentschlüssel
- Maßband/Gliedermaßstab

5.2 Klemmstücke montieren

1. Jeweils 1 Klemmstück rechts und links im Durchgangsbereich bündig mit der Glaskante und dem Aufnahmeprofil montieren (Abb. 4).

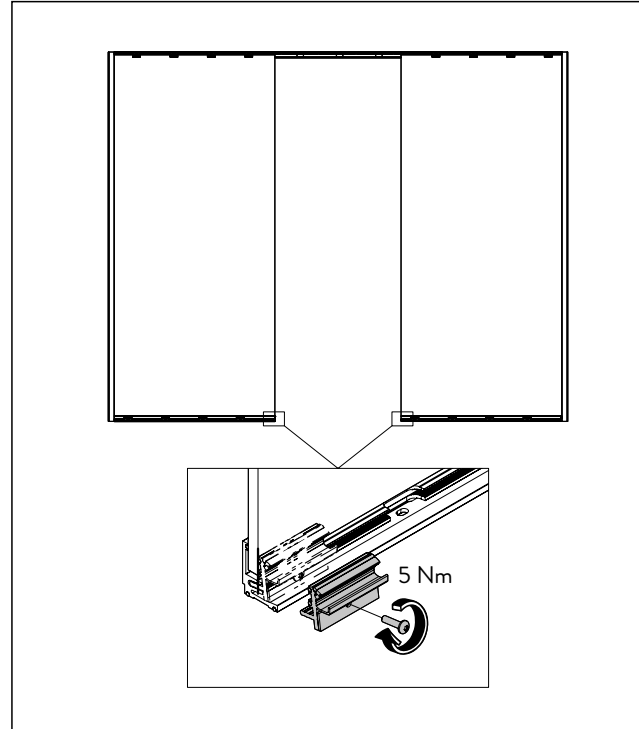


Abb. 4 Die Klemmstücke im Durchgangsbereich montieren

5.3 Oberlicht montieren



WARNUNG

Lebensgefahr durch herabfallende Teile.

Herabfallende Teile können zu Verletzungen führen.

- Oberlichter gegen Herabfallen sichern.
- Den Arbeitsplatz gegen unbefugtes Betreten sichern.

1. Die Zwischenlagen (3 Stück pro Meter) auf das Aufnahmeprofil kleben (Abb. 5).

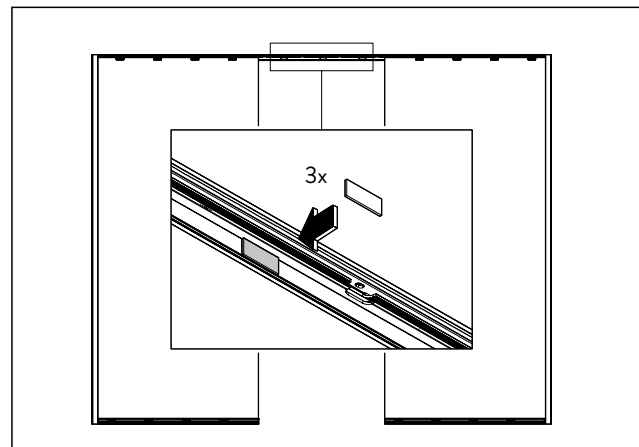


Abb. 5 Die Zwischenlagen aufkleben

2. Die lichte Höhe (LH) aus der projektbezogene Anlagenzeichnung entnehmen.

3. Die 2 Montagehilfen mit den Zwischenlagen nach oben an der Stelle rechts und links am Seitenteil befestigen (Abb. 6).

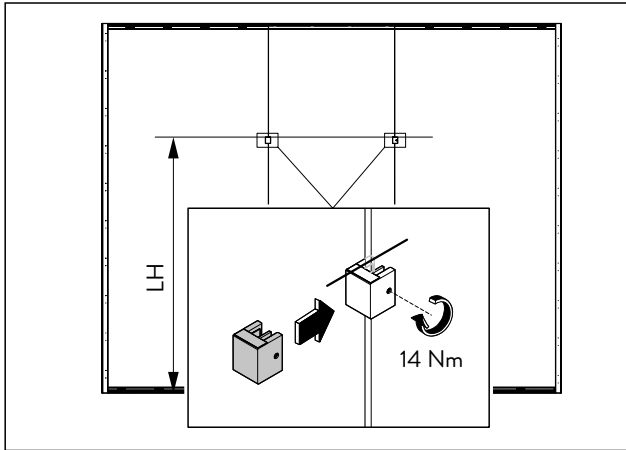


Abb. 6 Die Montagehilfen befestigen

4. Das Oberlicht auf die Montagehilfen aufsetzen (Abb. 7/1) und gegen das Aufnahmeprofil schwenken (Abb. 7/2).

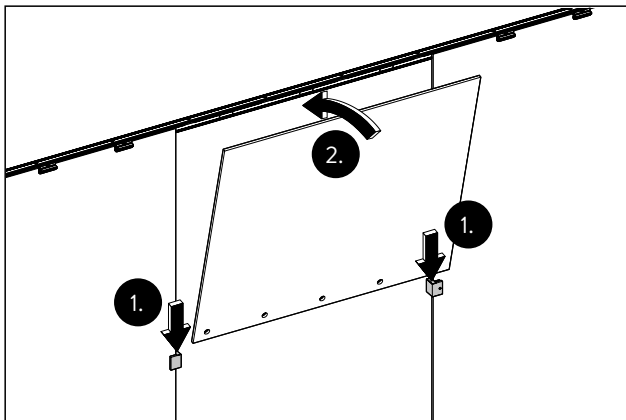


Abb. 7 Das Oberlicht einsetzen

5. Das Oberlicht mit 3 Glas-Klemmstücken pro Meter befestigen (Abb. 8).

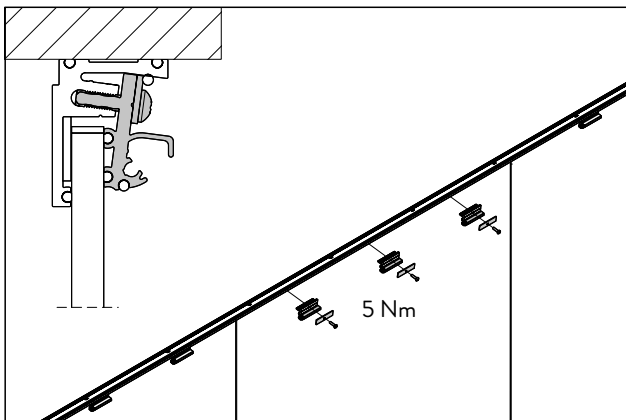


Abb. 8 Das Oberlicht befestigen

6. Zusätzlich die 5 Oberlicht-Klemmstücke gleichmäßig verteilen und befestigen (Abb. 9).

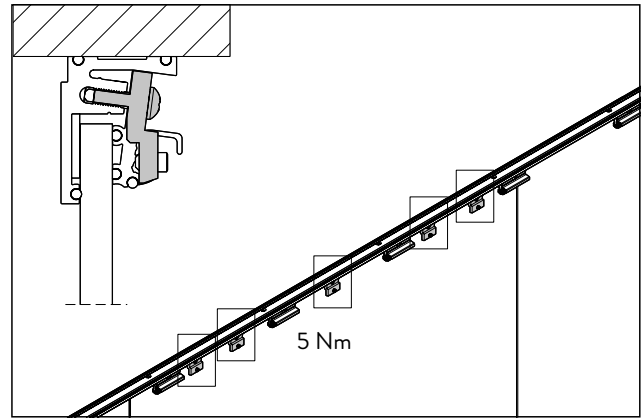


Abb. 9 Die Oberlicht-Klemmstücke verteilen und befestigen

7. Die Klemmplatten mit den Zwischenlagen auf das Glas in die Oberlicht-Klemmstücke einsetzen (Abb. 10/1).

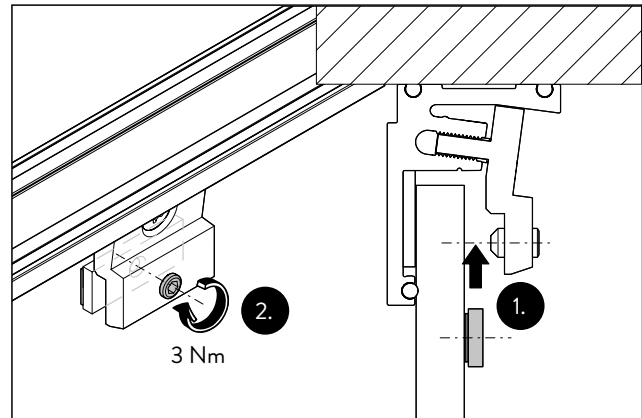


Abb. 10 Die Klemmplatten einsetzen

8. Der Gewindestift muss die Senkung der Platte treffen. Wenn der Gewindestift die Senkung der Platte trifft, den Gewindestift anziehen (Abb. 10/2).

**Hinweis**

Begrenzte Verarbeitungszeit von 3 Min. bei einer Raumtemperatur von ca. 23° C beachten.

- **INNOTECH® Repaplast** Sicherheitsdatenblatt, Technische Informationen und Verarbeitungshinweise des Klebstoffherstellers beachten.
- Vor Gebrauch 1 Mischrohrinhalt verwerfen, um Fehlmischungen zu vermeiden und die optimale Klebstoffaushärtung sicherzustellen (Entsorgung gemäß Sicherheitsdatenblatt).

9. Die 5 Oberlicht-Klemmstücke durch die Gewindestifte mit dem Glas verkleben (Abb. 11/1). Die Injektion stoppen, sobald der Klebstoff an der Seite austritt. Den ausgetretenen Klebstoff nicht entfernen (Abb. 11/2).

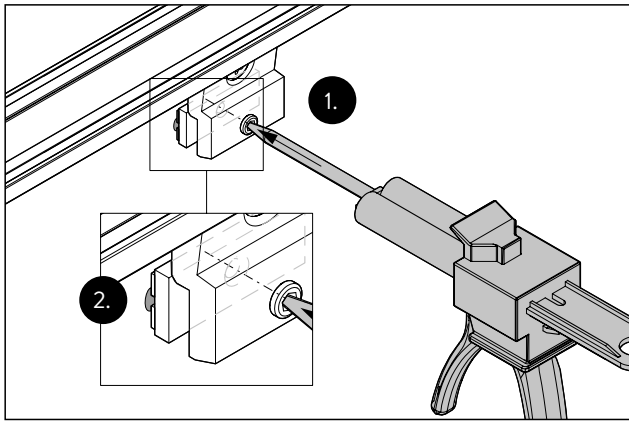


Abb. 11 Die Oberlicht-Klemmstücke mit dem Glas verkleben

10. Den Klebstoff aushärten lassen. Die Aushärtungszeit beträgt 15 Min. bei einer Raumtemperatur von ca. 23° C.
11. Nach Ablauf der 15 Min. vorsichtig den an den Seiten ausgetretenen Klebstoff mit einem Cutermesser entfernen.
12. Die Abdeckprofile anbringen (Abb. 12).

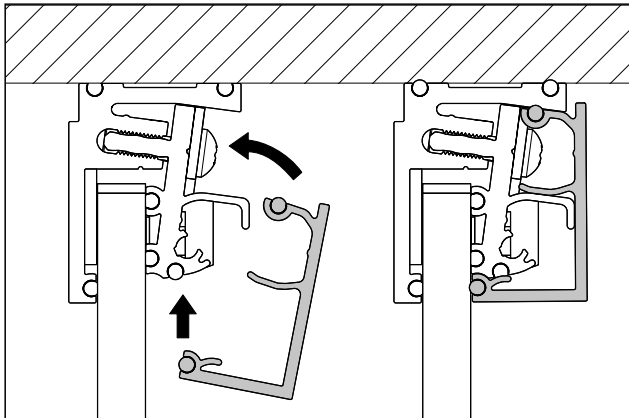


Abb. 12 Die Abdeckprofile anbringen

13. Die 2 Montagehilfen rechts und links am Seitenteil demontieren.

5.4 Schiebetür montieren

Die Schiebetür gemäß der beiliegenden Montageanleitung montieren.

5.5 Stirnabdeckungen montieren

1. Die Stirnabdeckungen jeweils rechts und links im Durchgangsbereich an die Klemmstücke montieren (Abb. 13).

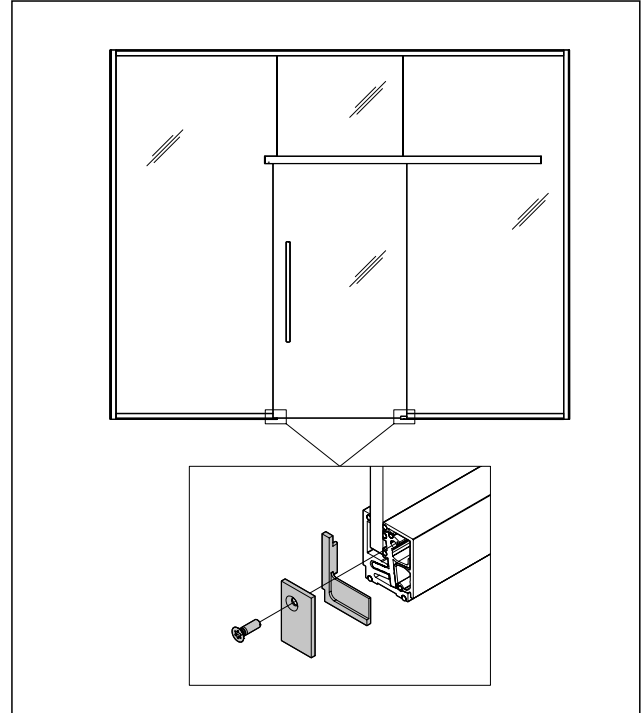


Abb. 13 Die Stirnabdeckungen im Durchgangsbereich montieren

6 Wartung

Das Produkt ist weitgehend wartungsfrei.

1. Die Wartungshinweise aller Anlagekomponenten beachten.
2. Die Systemanleitung beachten.

7 Demontage und Entsorgung

Die Demontage erfolgt in umgekehrter Reihenfolge der Montage und muss durch sachkundiges Personal erfolgen.



Das Produkt muss umweltgerecht entsorgt werden. Elektrotechnische Teile und Batterien dürfen nicht über den Hausmüll entsorgt werden. Die elektrotechnischen Teile und Batterien in den dafür eingerichteten Annahme- und Sammelstellen entsorgen. Beachten Sie die für Sie geltenden nationalen gesetzlichen Vorschriften.

UNIQUIN Montage-Anim. DE



1 Information about this document

1.1 Contents and purpose

This manual describes the installation of a UNIQUIN sliding door set with overpanel and contains information on care and maintenance. For the complete installation of the UNIQUIN partition wall unit, further unit components and mounting instructions may be required as specified in the project-related unit drawing.

1.2 Target group

The target group of these mounting instructions is qualified personnel who have been specially trained in glazing installation.

1.3 Other applicable documents

Refer to the following technical documents for the product:

- The project-related unit drawing
- The mounting instructions of all unit components
- UNIQUIN system manual
- MUTO Comfort L 80 mounting instructions
- Maintenance manual for manual sliding doors

1.4 Documents storage

This manual must be kept during the service life of the product and must be passed on with the product.

1.5 Symbols used

1.5.1 Hazard categories



DANGER

This signal word indicates a situation of immediate risk, which will lead to death or serious injury if not averted.



WARNING

This signal word indicates a possible hazardous situation which may result in death or serious injury if ignored.



CAUTION

This signal word indicates a situation of potential risk, which could lead to minor or slight injury if not averted.



ATTENTION

This signal word indicates a situation of potential risk, which could lead to damage to property or the environment if not averted.

1.5.2 More symbols



Note

This signal word indicates useful information for efficient and trouble-free operation.



Step-by-step graphics



Position numbers of components

2 Safety

2.1 Intended use

The product may only be mounted with unit components designed by DORMA-Glas for the installation situation and approved according to the project-related unit drawing.

- The load-bearing capacity of the five overpanel clamping pieces is max. 100 kg (max. permitted overall weight of the overpanel).
- The product may only be mounted undamaged and in accordance with the requirements of the assembly location.
- The product may only be mounted by qualified personnel who correspond to the defined target group.
- Only toughened safety glass (TSG) or laminated safety glass (LSG) made of TSG may be installed with the product.
- The use of other composites must be checked by the designer or contractor and the stability assured.
- The product may only be attached to a surface capable of bearing loads using suitable fixing materials.
- The product is only suitable for indoor use.
- The product is suitable for use in tropical countries.

2.2 Foreseeable misuse

**WARNING****Danger to life due to falling glass.**

Falling glass can lead to life-threatening injuries.

- Glass should not be suspended.
- Mount glass with at least 2 persons.
- Secure glass using the correct methods.
- Follow correct installation sequence.
- Clamping profiles on the base profile are not load-bearing.

**CAUTION****Risk of injury from falling to a lower floor.**

The failure of the unit e.g. through broken glass, can lead to personal injury, as people could fall to a lower floor.

- The unit must not be installed as fall protection in places where there is a risk of falling to a lower floor.

**ATTENTION****Risk of damage due to eccentric vertical load.**

Attaching eccentric vertical loads to the product can cause damage.

- Do not attach any eccentric vertical loads to the product, e.g. by building shelves.

- The product is not suitable for outdoor mounting.
- The product is not suitable for installation in the vicinity of showers, saunas, swimming and salt-water bath or rooms in which chemicals (e.g. chlorine) are used.

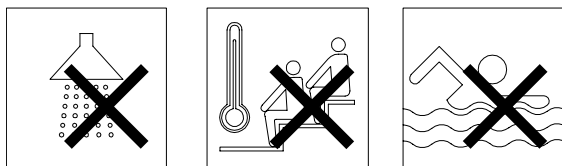


Abb. 14 Not suitable for showers, saunas, baths or salt-water baths

3 Product description

This UNIQUIN unit is an example of a UNIQUIN partition wall system. Further combinations with other unit components, e.g. with an acoustic element or a single-action door with door closer are possible.

3.1 Parts included

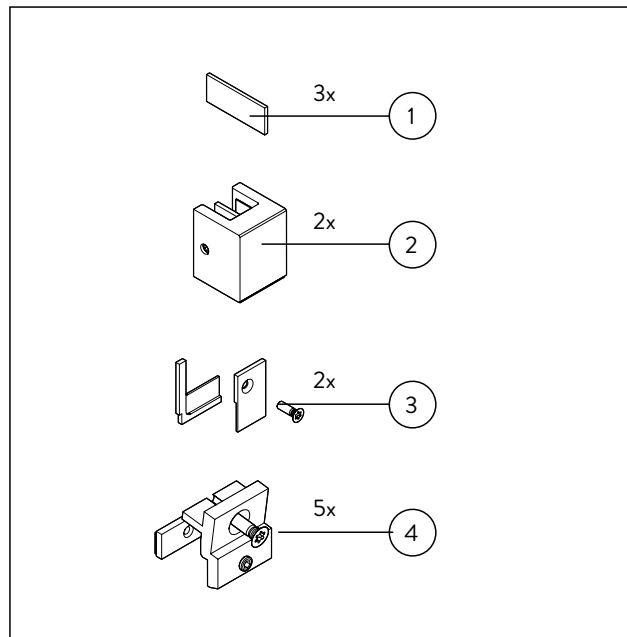


Fig. 1 Parts included

- (6) Gasket with 2.5 mm adhesive tape
- (7) Mounting aid for overpanel
- (8) End covers
- (9) Overpanel clamping piece

3.2 Overview

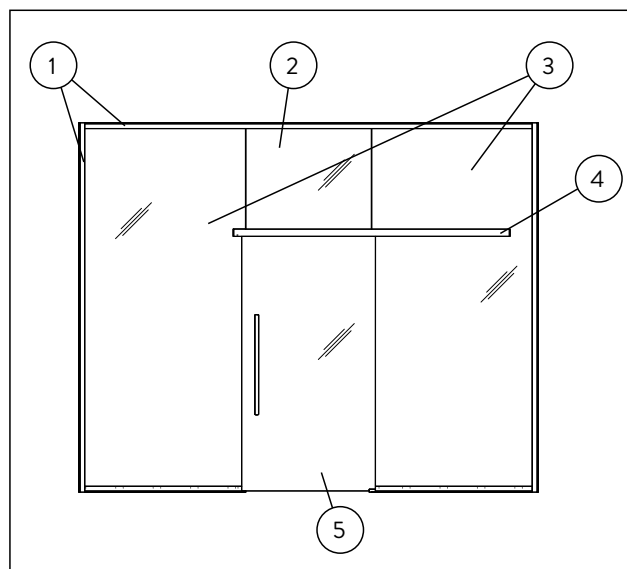


Fig. 2 Example of a UNIQUIN unit

- (1) The mounting profile's cover profile and base profile
- (2) Overpanel
- (3) Side panel
- (4) MUTO track rail
- (5) MUTO sliding door

4 Delivery and transport



CAUTION

Risk of injury due to heavy weight.
Lifting heavy components can result in injury.

- Lift heavy components together with several people and with suitable lifting device.



CAUTION

Risk of crushing and collision due to unsecured components.

Unsecured components can lead to crushing or impact injuries during transport.

- Wear personal protective equipment.
- Secure components adequately during transport.



ATTENTION

Risk of damage to the glass components by contact with hard materials (e.g. glass, metal, concrete).

The contact may cause conchoidal fractures, damage the edges and/or break the glass of the glass components.

- Protect glass edges with spacers.
- Do not install damaged glass components.



ATTENTION

Risk of damage during transport.

Unsecured components may be damaged during transport.

- Secure components adequately during transport.

5 Mounting



WARNING

Danger to life due to falling glass.

Falling glass can lead to life-threatening injuries.

- Glass should not be suspended.
- Mount glass with at least 2 persons.
- Secure glass using the correct methods.
- Follow correct installation sequence.
- Clamping profiles on the base profile are not load-bearing.



CAUTION

Risk of injury from toppling objects.

Toppling unsecured components can cause injury.

- Wear personal protective equipment.
- Store and mount objects in a tilt-proof manner.



CAUTION

Risk of injury by crushing.

During mounting, high-weight shearing components can cause finger-crushing injuries.

- Wear protective gloves.
- Lift glass with vacuum lifter and insert.



CAUTION

Risk of injury from broken glass during mounting.

Incorrect mounting can lead to broken glass and injuries

- Secure the installation site.
- Carry out the mounting with at least 2 people.
- Wear protective clothing.
- Use vacuum lifting tool.
- Store glass on trestles or wooden blocks and ensure that it cannot fall.

5.1 Tools for mounting

- Pin
- Spirit level
- Torque wrench
- Tapeline/folding ruler

5.2 Mount clamping pieces

1. Mount 1 clamping piece to both the left and right in the passage area flush with the glass edge and the mounting profile (Fig. 3).

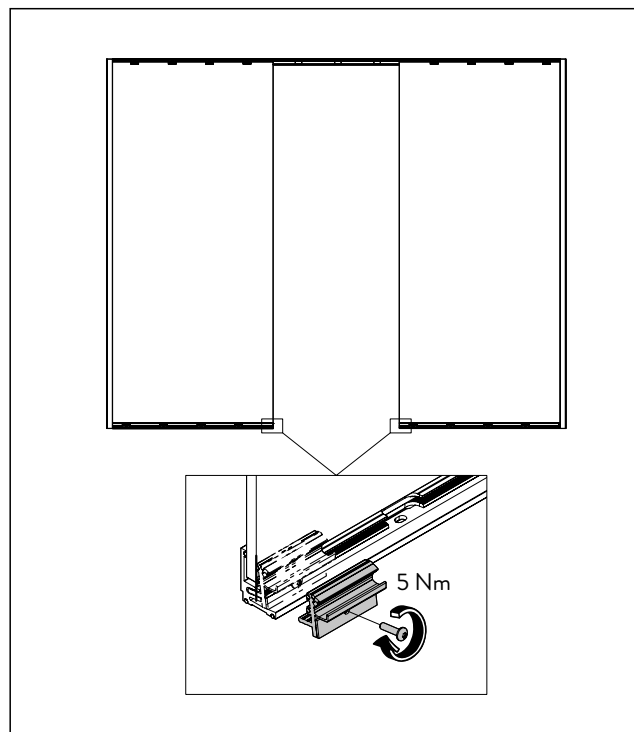


Fig. 3 Mounting clamping pieces in the passage area

5.3 Mount overpanel



WARNING

Danger to life due to falling parts.

Falling parts can cause injury.

- Secure overpanels against falling.
- Secure workplace against unauthorized entry.

1. Stick the gasket (3 per meter) to the mounting profile (Fig. 4).

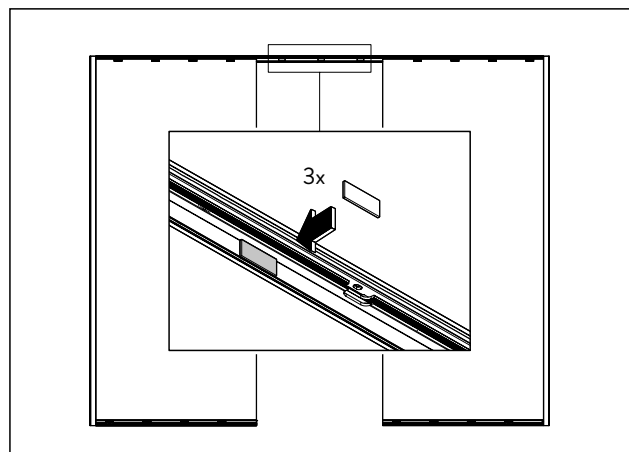


Fig. 4 Sticking the gaskets

2. Take the clear height (CH) from the project-related unit drawing.
3. Attach the two mounting aids to the right and left of the side panel with the gaskets upwards (Fig. 5).

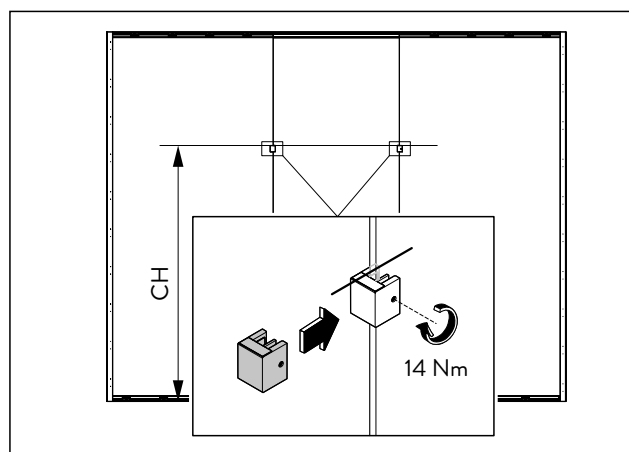


Fig. 5 Attaching the mounting aids

4. Position the overpanel on the mounting aids (Fig. 6/1) and swivel against the mounting profile (Fig. 6/2).

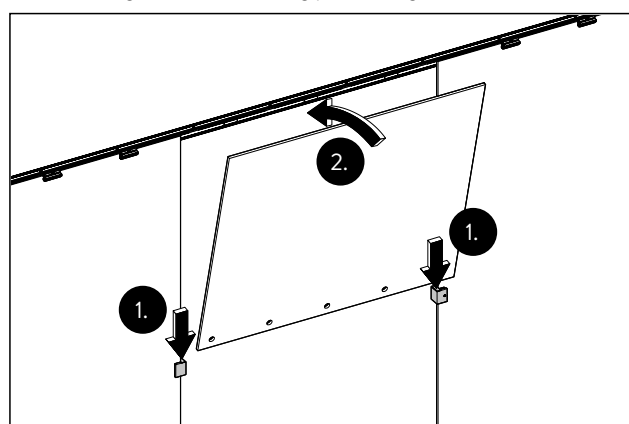


Fig. 6 Inserting the overpanel

5. Attach the overpanel with three glass clamping pieces per meter (Fig. 7).

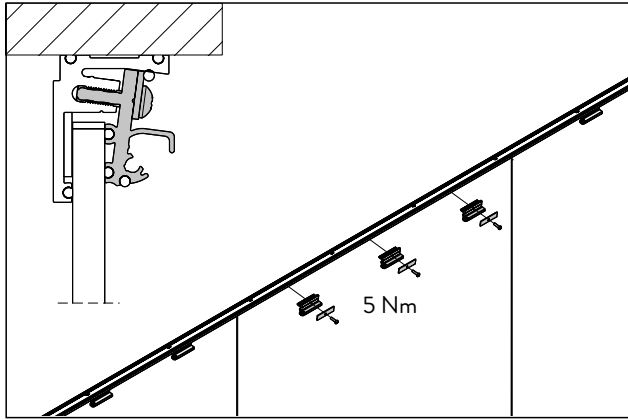


Fig. 7 Attaching the overpanel

6. Also evenly distribute and attach the five overpanel clamping pieces (Fig. 8).

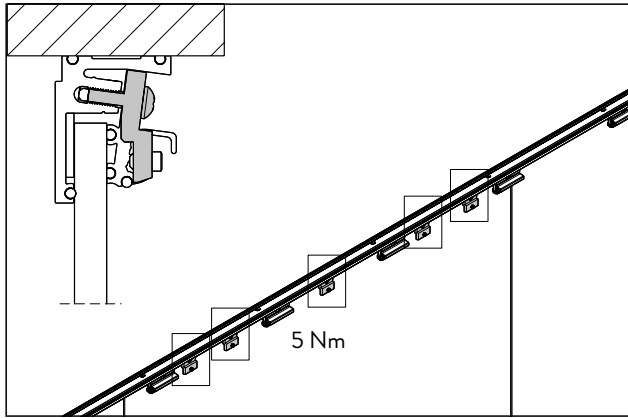


Fig. 8 Distributing and attaching the overpanel clamping pieces

7. Insert the clamping plates with gaskets onto the glass in the overpanel clamping pieces (Fig. 9/1).

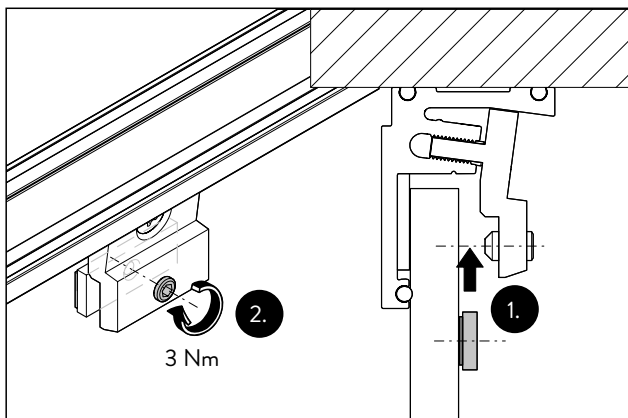


Fig. 9 Inserting clamping plates

8. The grub screw must hit the countersink of the plate. When the grub screw hits the countersink, tighten the grub screw (Fig. 9/2).



Note

Comply with the handling time limit of 3 minutes at a room temperature of approx. 23°C.

- **Note the adhesive manufacturer's INNOTEC® Repaplast** safety data sheet, technical information and handling instructions.
- Before first use, discard any mixing tube contents, to avoid any faulty mixtures and ensure the best adhesive curing (disposal as per material safety sheet).

9. Stick the five overpanel clamping pieces through the grub screws to the glass (Fig. 10/1). Stop injection as soon as adhesive escapes from the side. Do not remove the leaked adhesive (Fig. 10/2).

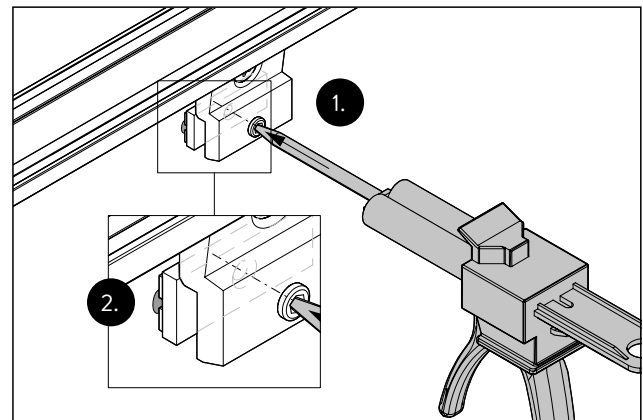


Fig. 10 Sticking the overpanel clamping pieces to the glass

10. Leave the adhesive to cure. The curing time is 15 minutes at a room temperature of approx. 23°C.

11. After 15 minutes, carefully remove excess adhesive that has leaked out from the sides with a cutter knife.

12. Attach the cover profiles (Fig. 11).

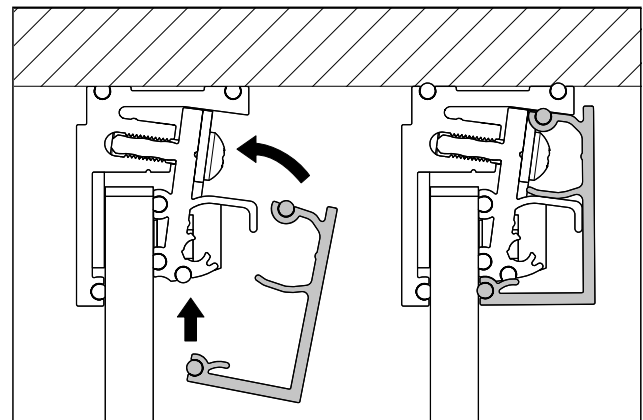


Fig. 11 Attaching the cover profiles

13. Dismantle the two mounting aids to the right and left of the side panel.

Moving Details.

5.4 Mount sliding door

Mount the sliding door according to the accompanying mounting instructions.

5.5 Mount end covers

1. Mount the end covers to the clamping pieces on the right and left in the passage area (Fig. 12).

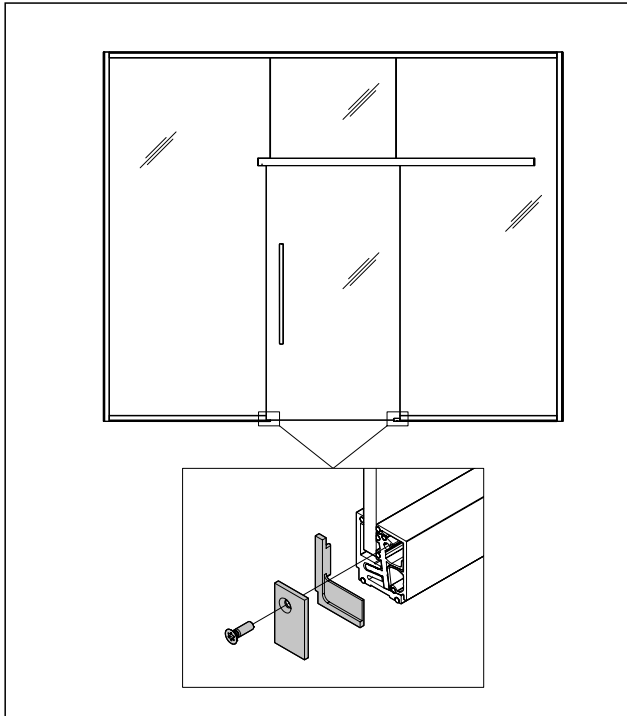


Fig. 12 Mounting end covers in the passage area

6 Maintenance

The product is largely maintenance-free.

1. Refer to the maintenance instructions for all unit components.
2. Refer to the system manual.

7 Disassembly and disposal

Disassembly is carried out in the reverse order of mounting and must be carried out by qualified personnel.



The product must be disposed of in an environmentally friendly manner. Electrotechnical parts and batteries must not be disposed of as domestic waste. Dispose of electrotechnical parts and batteries in the designated acceptance and collection points. Refer to the statutory regulations for your country.

UNIQUIN Installation Anim. EN



DORMA-Glas GmbH
Max-Planck-Straße 33-45
D - 32107 Bad Salzufflen

T +49 5222 924-0

info@dorma-glas.com
www.dorma-glas.com

 DORMA-Glas GmbH
 DORMA-Glas GmbH

