

Mit Laufschiene 72 x 75mm

WN 800.52.126.6.32, 2019-07

A. Sicherheitshinweise
B. Montageanleitung, Pflege und Wartung

A. Sicherheitshinweise

DE Wichtige Sicherheitshinweise für die Montage und Nutzung von DORMA Glasbeschlägen

(Zusätzlich zur Montage- und Bedienungsanleitung zu beachten, um Schäden am Produkt sowie Personen- und Sachschäden zu vermeiden.)

Wichtig: Alle Nutzer sind über die sie betreffenden Punkte der nachfolgenden Hinweise sowie die Hinweise aus Montage- bzw. Bedienungsanleitung zu informieren!

Allgemein

1. DORMA empfiehlt die Verwendung von ESG-H (heißgelagertem Einscheibensicherheitsglas) nach DIN EN 12150-1.
2. DORMA Glasbeschläge sind für Räume, in denen Chemikalien (z.B. Chlor) zum Einsatz kommen, z.B. Schwimm-, Sauna- und Solebäder, nicht geeignet.
3. Schiebeflügel dürfen nicht schneller als mit Schrittgeschwindigkeit bewegt werden und müssen vor Erreichen der Endlage von Hand abgestoppt werden.
4. Drehflügel dürfen nicht zu hart zugeworfen werden. Wenn eine Überdrehung zu befürchten ist, ist diese durch einen Türstopper zu verhindern.

Montage

1. Der Einbau von DORMA Glasbeschlägen darf ausschließlich durch Fachpersonal, das speziell für die Glasmontage geschult wurde, erfolgen.
2. Gläser mit Ausmuschelungen und/oder Kantenverletzungen dürfen nicht verbaut werden.
3. Es besteht die Gefahr von Quetschungen - unter anderem im Bereich der Nebenschließkante - sowie von Verletzungen aufgrund von Glasbruch während der Montage. Entsprechend ist die erforderliche Schutzkleidung (insbesondere Handschuhe und Schutzbrille) zu tragen.
4. Vor der endgültigen Beschlagsmontage muss das Glas im Klemmbereich mit fettlösenden Haushaltsmitteln von Fetten befreit werden.
5. Die Verwendung von Klemmbeschlägen auf strukturierten Glasoberflächen (ausgenommen davon sind satinierter Gläser) oder Gläsern mit großen Schwankungen in der Glasdicke ist nur mit Auftrag einer Ausgleichsschicht zulässig.
6. Die Verwendung von Klemmbeschlägen auf selbstreinigenden Beschichtungen ist unzulässig.
7. Beim Ausrichten der Glaselemente müssen die für den jeweiligen Beschlag vorgegebenen Spaltmaße beachtet werden. Die Spaltmaße müssen so eingestellt werden, dass ein Kontakt des Glases mit harten Werkstoffen (z.B. Glas, Metall, Beton) verhindert wird.
8. Es ist ein zwangungsüberschreitung durch zu fest angezogene Schrauben sicherzustellen.

Wartung

Der Sitz und die Gängigkeit der Beschläge sowie die Justierung der Tür müssen regelmäßig kontrolliert werden. Insbesondere im Falle von hochfrequentierten Anlagen sollte die Prüfung von einem Fach- oder Installationsbetrieb erfolgen. Beschädigte Glaselemente (Abplatzungen und/oder Ausmuschelungen) müssen unverzüglich ausgetauscht werden! Die Reinigung der Oberflächen darf nur mit geeigneten Reinigern und Pflegemitteln erfolgen.

EN Important safety-related information for the mounting and use of DORMA glass fittings

(Follow these instructions in addition to the mounting and operating instructions in order to avoid damage of product and damage to person or property.)

Important: All users have to be informed about relevant points mentioned in these safety-related information and the mounting and operating instructions!

General information

1. DORMA recommends using TSG-H (heat soaked toughened safety glass) to DIN EN 12150-1.
2. DORMA glass fittings are not suitable for application in rooms where chemicals (e. g. chlorine) are used such as indoor swimming pools, saunas or salt-water pools.
3. Never move sliding panels faster than walking speed and always stop the door manually before it reaches end position.
4. Do not shut swing doors with excessive force. Install door stop to prevent door from opening too far.

Mounting

1. Only properly qualified and specially trained staff is authorised to mount DORMA glass fittings.
2. Never use glass with conchoidal fractures and/or damaged edges.
3. Due to crushing hazards - among others in the area of the secondary closing edge - and possible injury caused by breakage of glass during mounting, corresponding protective clothing (especially gloves and protective goggles) is required.
4. Clean clamping area with fat solvent (standard commercial cleaning agent) before mounting the glass fitting.
5. Never use clamping shoes on structured glass surfaces (except on satinied glass) or glass of heavily varying thickness unless with a corresponding levelling layer.
6. Never use clamping shoes on self-cleaning coatings.
7. When adjusting glass elements, always stick to the required clearance for the respective fitting. Adjust clearance so that the glass does not touch hard components such as glass, metal or concrete.
8. Make sure not to use excessive force when installing the glass (avoid local stress resulting from very tight screws).

Maintenance

Check fittings at regular intervals for proper positioning and smooth running and door for correct adjustment. Especially highly-frequented door systems require inspection by properly qualified staff (specialised companies or installation firms). Immediately replace damaged glass elements (no glass flaking and/or conchoidal fractures)! Only use suitable cleaning and care products to clean the surfaces.

FR Consignes importantes concernant la sécurité pour la pose et l'utilisation des ferrures en verre DORMA

(A respecter en plus des notices de pose et d'utilisation afin d'éviter les endommagements du produit, ainsi que les dommages corporels et matériels).

Important: Tous les utilisateurs doivent être informés des points qui les concernent dans les indications ci-dessous, ainsi que dans les indications des notices de pose et d'utilisation!

Généralités

1. DORMA recommande l'emploi de ESG-H (verre de sécurité monovitre trempé à chaud) selon DIN EN 12150-1.
2. Les ferrures en verre DORMA ne sont pas appropriées dans les pièces où des produits chimiques (par exemple du chlore) sont utilisés (piscines, saunas, bains d'eau saline).
3. Les vantaux coulissants ne doivent pas être déplacés plus rapidement qu'à la vitesse de marche et doivent être stoppés manuellement avant atteinte de la position finale.
4. Les vantaux tournants ne doivent pas être fermés trop brutalement. Quand une rotation excessive est à craindre, un butoir de porte doit être prévu pour l'empêcher.

Pose

1. Le montage des ferrures en verre DORMA ne doit être confié qu'à un personnel qualifié et spécialement formé pour la pose d'éléments en verre.
2. Les vitres aux arêtes écaillées et/ou endommagées ne doivent pas être utilisées.
3. Il existe un risque d'écrasement, entre autres dans la zone du bord de fermeture secondaire, ainsi que de blessures dues au bris de verre pendant la pose. Un équipement de protection approprié est par conséquent nécessaire (en particulier gants et lunettes de protection).
4. Avant la pose définitive de la ferrure, le verre doit être dégraissé dans la zone de blocage avec un produit dégraissant ménager.
5. L'emploi de ferrures de blocage sur des surfaces de verre structuré (exception: verres satinés) ou des éléments de verre d'épaisseurs très variables n'est autorisé qu'après application d'une couche de compensation.
6. L'emploi de ferrures de blocage sur des revêtements autonettoyants est interdit.
7. A l'alignement des éléments de verre, les cotes des fentes prescrites pour la ferrure respective doivent être respectées. Ces cotes doivent être réglées de manière à empêcher un contact du verre avec les matériaux durs (par exemple verre, métal, béton).
8. Une pose sans contraintes (sans dépassement des tensions locales suite à des vis trop serrées) doit être garantie.

Maintenance

La fixation et le libre jeu des ferrures, ainsi que l'ajustage de la porte, doivent être régulièrement contrôlés. Le contrôle par une entreprise spécialisée ou un installateur est préconisé, en particulier en cas d'installations à hautes fréquences. Les éléments de verre endommagés (éclatements et/ou écailllements) doivent être remplacés dans les plus brefs délais! Le nettoyage des surfaces ne doit avoir lieu qu'avec des produits de nettoyage et d'entretien appropriés.

IT Importanti informazioni di sicurezza per il montaggio e l'utilizzo dei sistemi DORMA per porte in vetro

(Da osservare assieme alle istruzioni per il montaggio e l'utilizzo, per prevenire danni al prodotto, danni materiali o lesioni personali.)

Importante: si devono informare tutti gli utenti sui punti che li riguardano nelle seguenti informazioni e nelle istruzioni per l'uso ed il montaggio!

Generalità

1. DORMA consiglia l'uso di ESG-H (vetro monostrato di sicurezza montato a caldo) a norma DIN EN 12150-1.
2. I dispositivi per vetro DORMA non sono adatti a locali nei quali si impiegano sostanze chimiche (ad es. cloro), come piscine, saune e bagni pubblici.
3. Le ante scorrevoli non devono essere mosse a velocità superiore al passo d'uomo e devono essere fermate manualmente prima del raggiungimento della posizione finale.
4. Le ante rotanti non devono essere lanciate con troppa forza. Se si teme un'eccessiva rotazione, questa deve essere impedita da un fermaporta.

Montaggio

1. Il montaggio dei dispositivi DORMA per vetro deve essere eseguito esclusivamente da personale specializzato, istruito specificatamente al montaggio del vetro.
2. Non montare vetri con scheggiature e/o spigoli rotti.
3. Durante il montaggio sussiste il pericolo di schiacciamenti – tra l'altro nella zona dello spigolo secondario – e di lesioni per la rottura del vetro. Si deve quindi vestire un adeguato abbigliamento antinfortunistico (in particolare guanti e occhiali protettivi).
4. Prima del montaggio definitivo dei sistemi si deve pulire il grasso dal vetro nella zona dei morsetti con un detergente sgrassante.
5. L'utilizzo di dispositivi a morsetti su delle superfici strutturate in vetro (eccetto che per i vetri satinati) o su vetri con grandi variazioni di spessore è ammesso solo con il montaggio di uno spessore di compensazione.
6. L'utilizzo di dispositivi a morsetti su rivestimenti autopulenti non è ammesso.
7. Nell'orientare gli elementi in vetro si deve tener conto delle misure della fessura per i relativi dispositivi. Le misure della fessura vanno impostate in modo da impedire un contatto tra il vetro ed i materiali duri (ad es. vetro, metallo, calcestruzzo).
8. Si deve garantire un montaggio senza forzature (senza creare locali superamenti delle tensioni limite stringendo troppo le viti).

Manutenzione

La corretta posizione, la scorrevolezza dei dispositivi e la regolazione della porta devono essere controllati regolarmente. In particolare in caso di locali molto frequentati il controllo deve essere eseguito da un'azienda specializzata nella manutenzione o nell'installazione. Gli elementi in vetro danneggiati (rotti e/o scheggiati) devono essere cambiati immediatamente! La pulizia delle superfici deve essere eseguita solo con detergenti e prodotti appropriati.

ES Advertencias de seguridad importantes para el montaje y el uso de herrajes de vidrio DORMA

(Es necesario tenerlas en cuenta, además de las instrucciones de uso y de montaje, para evitar daños en el producto, así como daños personales y materiales)

Importante: Todos los usuarios deben estar informados sobre los puntos relevantes de las indicaciones siguientes, así como sobre las indicaciones de las instrucciones de uso y de montaje.

Datos generales

1. DORMA recomienda el uso de ESG-H (vidrio de seguridad simple termorresistente) según la norma DIN EN 12150-1.
2. Los herrajes de vidrio DORMA no son adecuados en espacios en los que se empleen productos químicos (p. ej. cloro), como por ejemplo en piscinas, saunas o piscinas termales de agua salada.
3. Las hojas correderas deberán moverse como mucho a la velocidad de paso y, antes de llegar a la posición final, deberán pararse con la mano.
4. Las hojas giratorias no deben empujarse con demasiada fuerza. Si se teme que se pueda llegar a producir un giro excesivo, este deberá evitarse con un tope de puerta.

Montaje

1. El montaje de los herrajes de vidrio únicamente debe llevarlo a cabo personal especializado que esté específicamente formado para el montaje de vidrio.
2. No deben montarse los vidrios que estén curvados y/o presenten daños en los cantos.
3. Existe el peligro de que se produzcan aplastamientos -en los cantos de cierre secundario, entre otros- y lesiones debido a una rotura durante el montaje. Debe llevarse la ropa protectora necesaria adecuada (en especial los guantes y las gafas protectoras).
4. Antes de finalizar el montaje de los herrajes, debe eliminarse la grasa de la zona de sujeción del vidrio con un producto de limpieza que disuelva la grasa.
5. Solo si se utiliza una capa de engrase se permite el uso de herrajes de apriete en superficies de vidrio estructuradas (a excepción de los vidrios satinados) o en vidrios con grandes variaciones en el grosor.
6. No está permitido el uso de herrajes de apriete en capas protectoras autolimpiantes.
7. Al alinear los elementos de vidrio deberán respetarse las medidas de la ranura indicadas para el herraje correspondiente. Las medidas de la ranura deberán ajustarse de tal modo que se evite el contacto del vidrio con materiales duros (p. ej. vidrio, metal, hormigón).
8. Es imprescindible asegurar que el montaje se realice sin aplicar presión excesiva (sin superar la tensión aplicada localmente debido a tornillos fijados con demasiada fuerza).

Mantenimiento

Deberá controlarse con regularidad el asiento y la marcha de las hojas así como el ajuste de las puertas. En especial, en el caso de emplazamientos de mucho tránsito deberá realizarse un control del funcionamiento técnico y de la instalación. Deberán cambiarse inmediatamente los elementos de vidrio que estén dañados (desconchamiento y/o encurvadura). La limpieza de la superficie debe ser hecha exclusivamente con los productos adecuados.

RU Важные указания по безопасности при монтаже и использовании фурнитуры DORMA для стеклянных дверей

(Соблюдать дополнительно к руководству по монтажу и эксплуатации во избежание повреждения изделий, иного ущерба и травматизма.)

Важно: всех пользователей следует проинформировать о касающихся их пунктах приведённых ниже указаний, а также об указаниях руководства по монтажу и эксплуатации!

Общие указания

1. DORMA рекомендует использовать стекло ESG-H (закалённое однослойное безопасное стекло) согласно DIN EN 12150-1.
2. Фурнитура DORMA не предназначена для помещений, в которых применяются химикаты (напр., хлор), например, в бассейнах, саунах и солевых ваннах.
3. Раздвижные створки следует передвигать не быстрее скорости шага и притормаживать рукой до достижения конечного положения.
4. Не захлопывать раздвижные створки слишком сильно. Если не исключён чрезмерный ход двери, следует использовать дверной стопор.

Монтаж

1. Монтаж фурнитуры DORMA должен осуществляться только квалифицированным персоналом, прошедшим обучение монтажу стёкол.
2. Запрещается устанавливать стёкла с раковистым изломом и/или повреждениями кромок.
3. Существует опасность защемлений (в том числе в области задней кромки закрытия), а также травм разбитым стеклом во время монтажа. В связи с этим следует надевать защитную спецодежду (в частности, перчатки и защитные очки).
4. Перед окончательным монтажом фурнитуры следует очистить стекло в области зажима от смазки жирорастворяющими средствами.
5. Использование зажимной фурнитуры на структурированных стеклянных поверхностях (за исключением сатинированного стекла) или стёклах с сильными колебаниями толщины допускается только при условии нанесения выравнивающего слоя.
6. Использование зажимной фурнитуры на самоочищающихся поверхностях не допускается.
7. При юстировке стеклянных элементов следует соблюдать размеры зазоров, предписанные для данной фурнитуры. Выставлять размеры зазоров так, чтобы исключить контакт стекла с твёрдыми материалами (стеклом, металлом, бетоном).
8. Монтаж должен производиться без сил защемления (без локального перенапряжения из-за перетяжки винтов).

Обслуживание

Необходимо регулярно проверять посадку и лёгкость хода фурнитуры, а также юстировку двери. В случае установки в помещениях с большим людским потоком проверка должна производиться специализированной монтажной организацией. Повреждённые стеклянные элементы (со сколами и/или раковистым изломом) следует немедленно заменять! Очищать поверхности разрешается только соответствующими средствами для чистки и ухода.

HSW-R

Mit Laufschiene 72 x 75mm

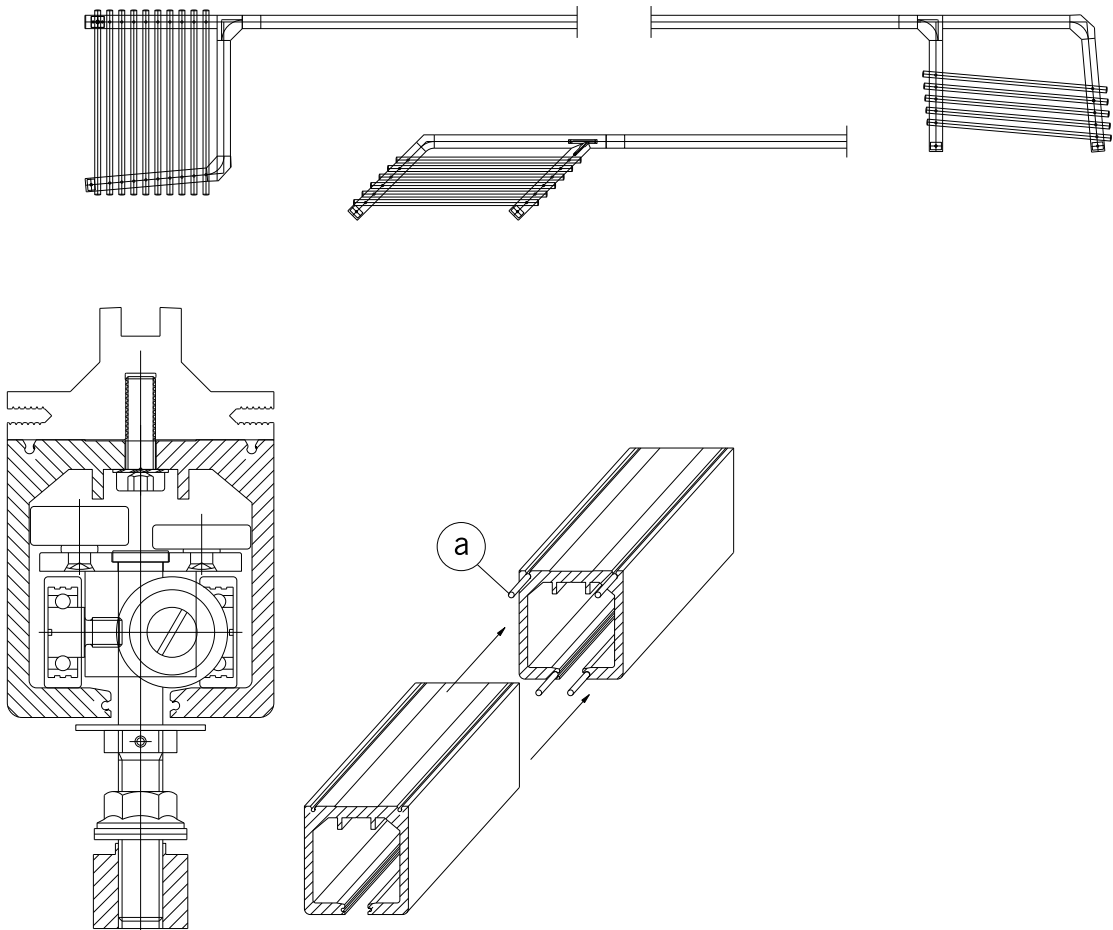
B. Montageanleitung, Pflege und Wartung

1. Unterkonstruktion für Laufschiene und Montage der Laufschiene

Die Laufschiene muss in ganzer Länge (auch Parksituation) auf einer waagrecht (längs und quer) ausgerichteten Unterkonstruktion verschraubt werden (z.B. DORMA-UK System). Bei Festlegung dieser Unterkonstruktion ist für die Parksituation und die Befestigung der Laufschiene das Gesamtgewicht aller Flügel zu berücksichtigen. Befestigungspunkte der Laufschiene an der Unterkonstruktion ca. alle 300mm, an der Geraden und im Bahnhofsbereich ca. alle 100mm.

Achtung:

Alle Profilstöße (außer Revisionsstück, siehe 9.) müssen mit Verbindungsstiften (a) versehen sein damit ein einwandfreier Lauf durch Fluchtung gewährleistet ist .



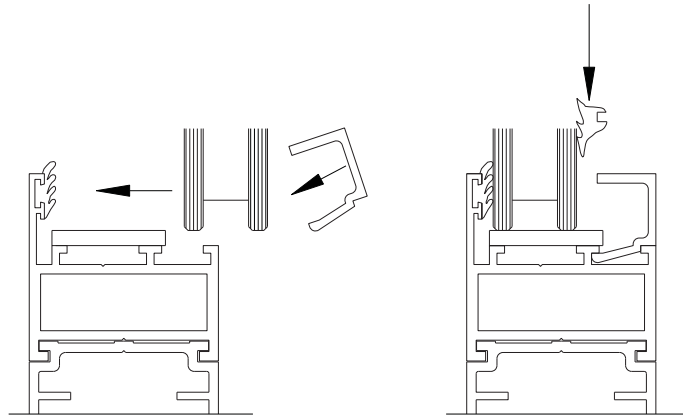
HSW-R

Mit Laufschiene 72 x 75mm

2. Verglasung

Alu-Rahmen wird komplett montiert und oberflächenbehandelt angeliefert.

Bei der bauseitigen Verglasung die Verglasungsrichtlinien der Isolierglashersteller unbedingt beachten.



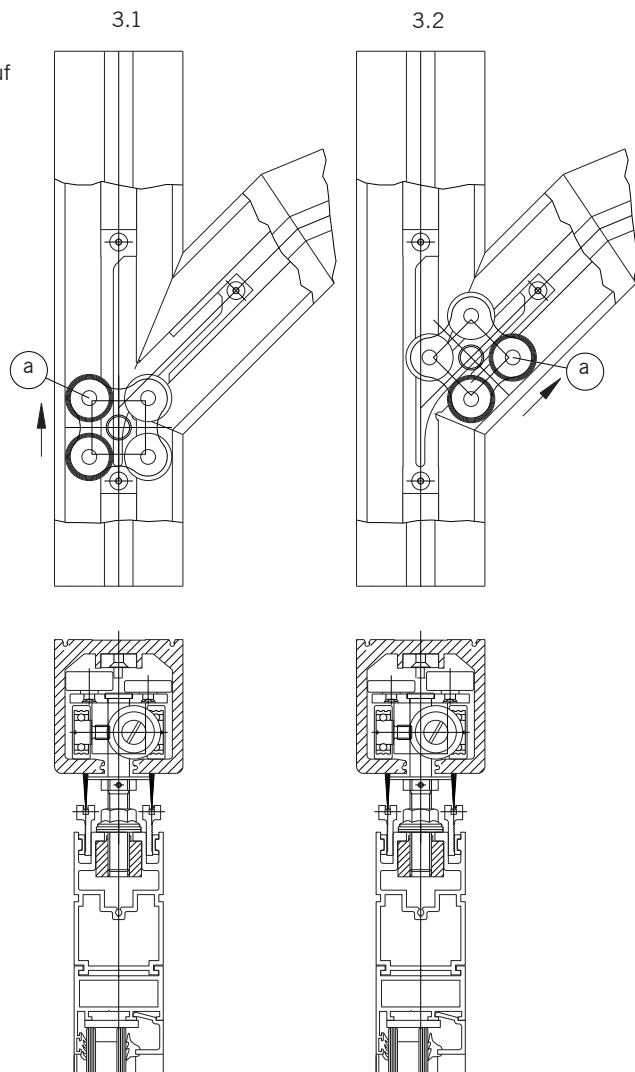
2

3. Anordnung der Laufrollen

Für alle Flügel ist nur noch ein Rollentyp vorgesehen.
Die Anordnung der Führungsrollen ist im Bahnhofseinlauf entscheidend.

3.1 Rolle gerade durchlaufend =
Hohe Führungsrollen (a) außen

3.2 Rolle in Abknickung =
Hohe Führungsrollen (a) innen, auf Bahnhoferseite

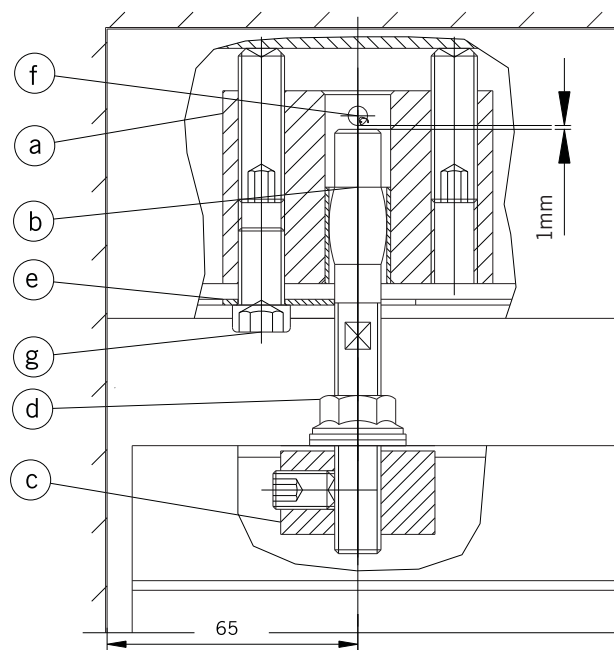


3

Mit Laufschiene 72 x 75mm

4. Montage Endflügel

Obere Pendellagerung (a) des Endflügels in das Laufschienenende schieben. Bodenlager bzw. Bodentürschließer montieren. (Drehpunkt 65mm zur Wand). Bolzen (b) in Pendellagerung stecken, Endflügel auf Bodenlager- bzw. BTS-Achse stellen und oberen Aufhängeklötz (c) in Flügel schieben. Pendellagerung bei 65mm Drehpunkt zur Wand festklemmen (6er Inbusschlüssel). Bolzen (b) nach Montage bis Unterkante Spannstift (f) drehen, dann eine Umdrehung zurück = 1mm Luft; dann Mutter (d) mit 17 er Maulschlüssel festziehen. Anschließend Gewindestift im Aufhängeklötz (c) mit 5er Inbusschlüssel fest anziehen. Sicherheitsblech (e) mit Schraube (g) an oberer Pendellagerung befestigen.



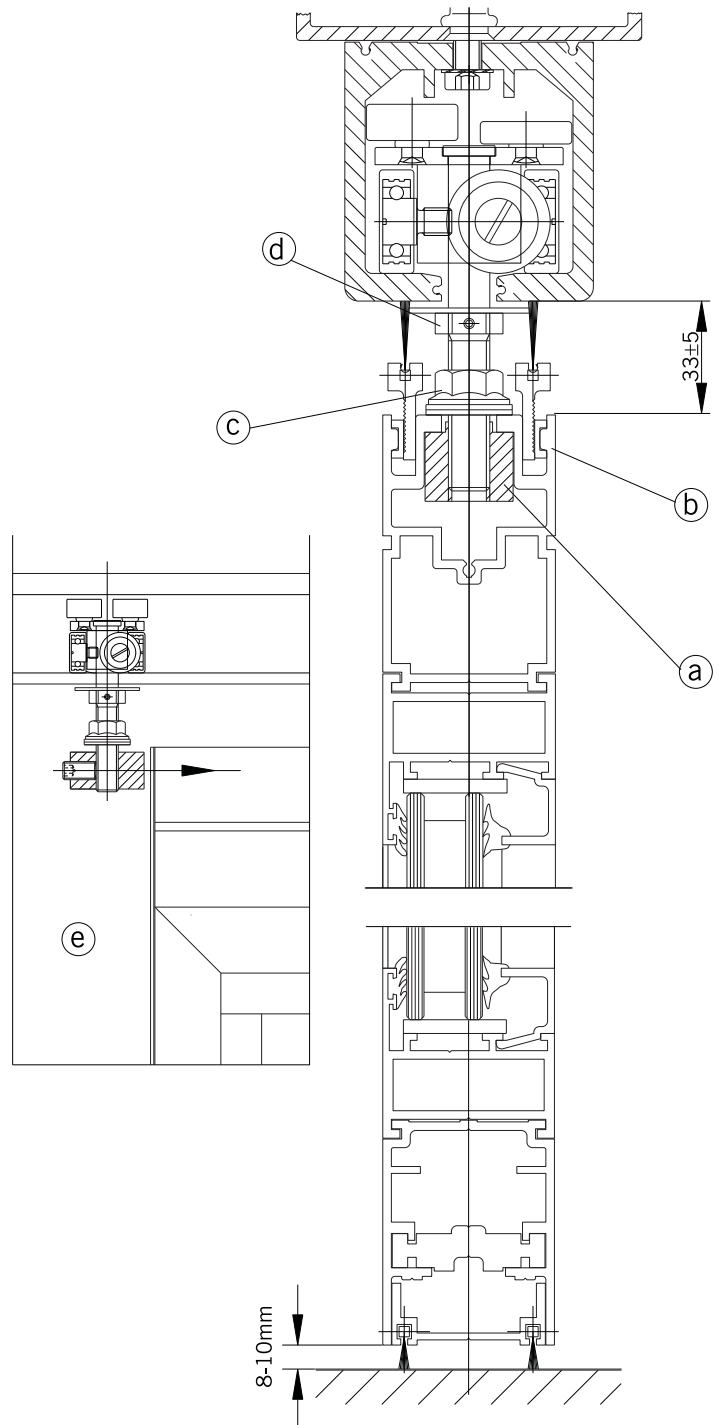
Mit Laufschiene 72 x 75mm

5. Einhängen der Flügel

Laufrollen mit Aufhängeklötzen (a) sämtlicher Flügel in Laufschiene schieben.
 Auf richtige Anordnung achten!
 Nun Flügel auf 8mm Distanzklotz auf den Fußboden unter die Laufschiene stellen
 und Aufhängeklötze links und rechts in das Rahmenprofil (b) einstecken (e).
 Gewindestifte müssen nach außen zeigen (siehe 6.c).

Ausrichten der Flügelhöhe:

Flügel in der Höhe so ausrichten, dass unten
 8mm bis 10mm Luft zwischen Fußboden und
 Sockelprofil entsteht.
 Auf oberes Maß 33 ± 5 achten.
 Zur Höhenregulierung Mutter (c) lösen
 (17er Maulschlüssel) und über Mutter (d) Höhe
 einstellen.
 Links drehen = Mehr Bodenspiel
 Rechts drehen = Weniger Bodenspiel



HSW-R

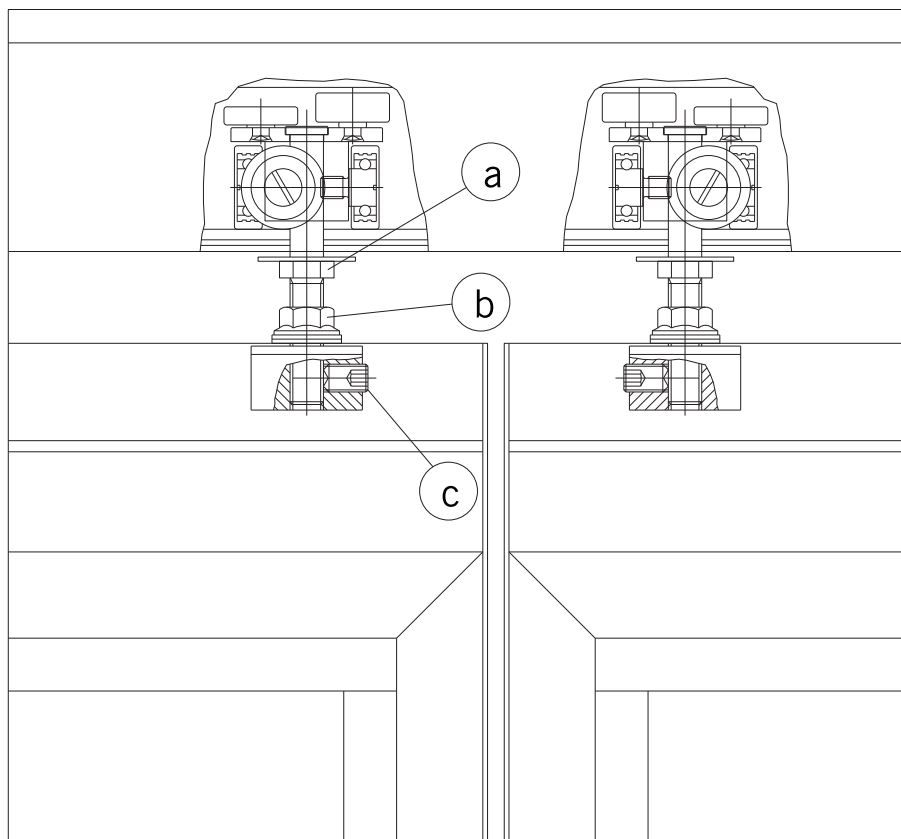
Mit Laufschiene 72 x 75mm

6. Flügel in Parkbahnhof fahren und ausrichten

Mutter (b) etwas festziehen, Flügel in Parkbahnhof fahren,
Mutter (b) lösen und Flügel in Parkbahnhof ausrichten.
Mutter wieder festziehen und mit Gewindestift M 10 (c)
(5er Inbusschlüssel) kontern.
Über Mutter (a) erfolgt nur Höheneinstellung.

Sollte eine nachträgliche Höhen- bzw. Seitenjustierung
erforderlich sein, wie folgt vorgehen:

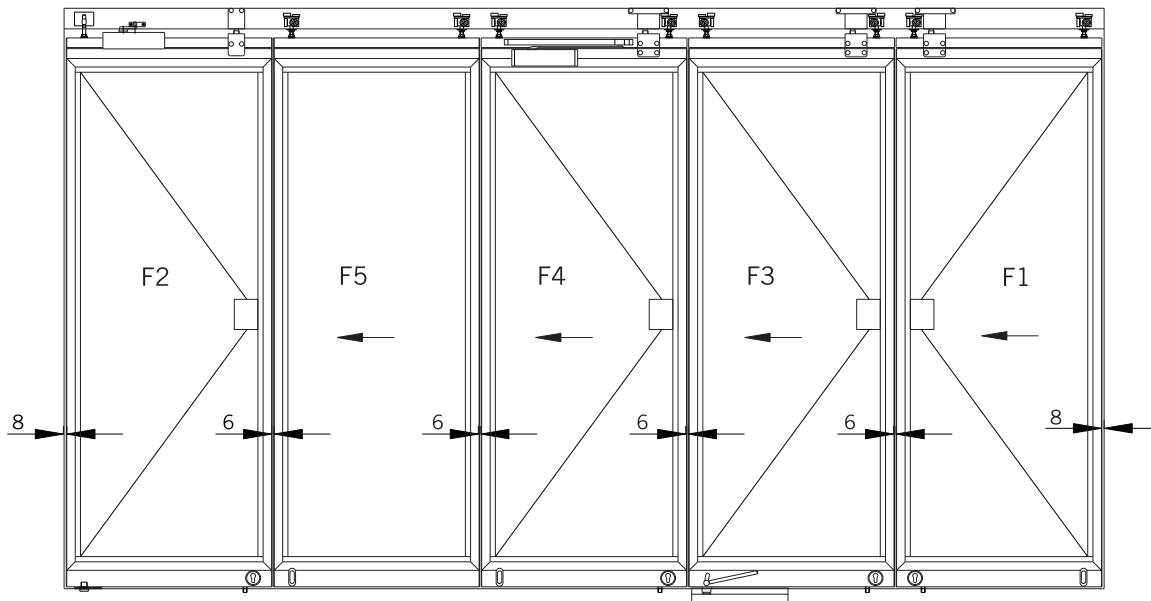
Gewindestifte M5 am oberen Bürstenprofil lösen,
(2,5er Inbusschlüssel) Profil mit Bürste herausnehmen.
Gewindestift M10 (c) mit 5er Inbusschlüssel durch
Bohrungen im seitlichen Dichtungsprofil lösen,
Mutter (a) und (b) einstellen und wieder festziehen.
Gewindestift M10 festziehen und oberes Bürstenprofil
einsetzen, ausrichten und mit Gewindestiften festklemmen.
Äußere Bürstendichtung bei erfolgter Höhenkorrektur
durch Hoch- oder Herunterdrücken mit einem Holzkeil anpassen.



Mit Laufschiene 72 x 75mm

7. Einbaubeispiele mit 5 Flügeln

- F1 = Letzter Schiebeflügel (Pendel-Schiebeflügel mit RTS 85) entgegen Parkbahnhof
- F2 = Endflügel im Parkbahnhof - nicht schiebbar - beidseitig 90° drehbar mit Bodentürschließer oder Bodenlager mit TS 73 (nach innen öffnend)
- F3 = Pendel-Schiebeflügel mit Bodentürschließer
- F4 = Dreh- Schiebeflügel mit TS 92
- F5 = Schiebeflügel



Seitliches Ausrichten der Flügel und Anbringung der Schließbleche:

Endflügel F2 mit 8mm Luft zur Wand ausrichten (wie unter 6, mit Mutter (d)). Letzten Flügel F1 in Endstellung schieben. Zwischenraum zu Flügel F1 und F2 messen. (Muss wie in diesem Beispiel 5 x Flügelbreite + 2 x 8 + 4 x 6mm Luft sein.) Nun obere Bürstenprofile einstecken, außen mit Kunststoff-Keilen von der Stirnseite, innen mit Gewindestiften M5 (2,5er Inbusschlüssel). Seitliche Dichtungsprofile anschrauben. (Bei Drehflügeln mit Bürste, bei Schiebeflügeln mit Gummidichtung).

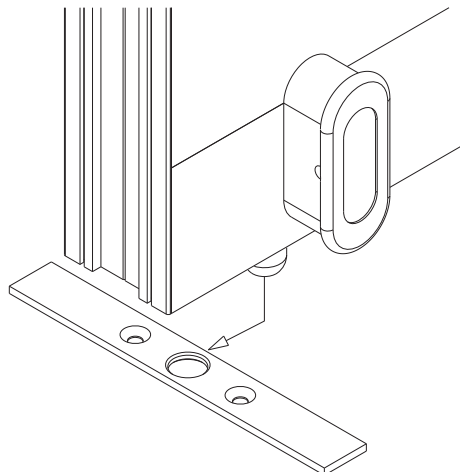
7

8. Untere Feststellung

Zur Positionierung des Flügels wird dieser in die Endposition gefahren und ausgerichtet. Die mitgelieferte Bohrhilfe wird nun unter die Verriegelungsmodule geschoben und der Bolzen durch Verriegeln in der mittleren Bohrung zentriert.

Nach nochmaliger Positionskontrolle wird die Bohrhilfe fixiert (z.B. durch Festhalten oder mit dem Fuß draufstellen), die Verriegelung entriegelt und der Flügel weggefahren.

Die Platzierung der Exzenterbuchse bzw. des Schließblechs kann mittels der Bohrhilfe eindeutig markiert und anschließend gebohrt werden. Schließblech bzw. Buchse anbringen. (Kann zur genauen Positionierung +/-4 bzw. +/-2,5mm verstellt werden). Danach Flügel einfahren und verriegeln. Nun nächsten Flügel anfahren (F3 und F4, 4mm Luft einhalten).



8

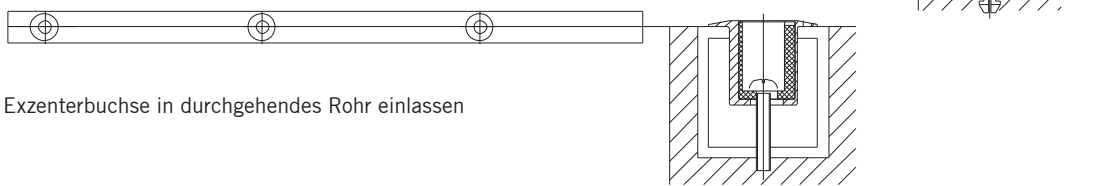
HSW-R

Mit Laufschiene 72 x 75mm

9. Vorbereitung am Boden

Als Standard-Ausführung werden Exzenterbuchsen für die Verriegelungen eingesetzt.

9.1 Bohrung $\varnothing 25\text{mm}$, 30mm tief für Exzenterbuchse und zusätzlich $\varnothing 8\text{mm}$ für Dübel; Exzenterbuchse (Doppelexzenter) ausrichten und mit mittiger Schraube festziehen



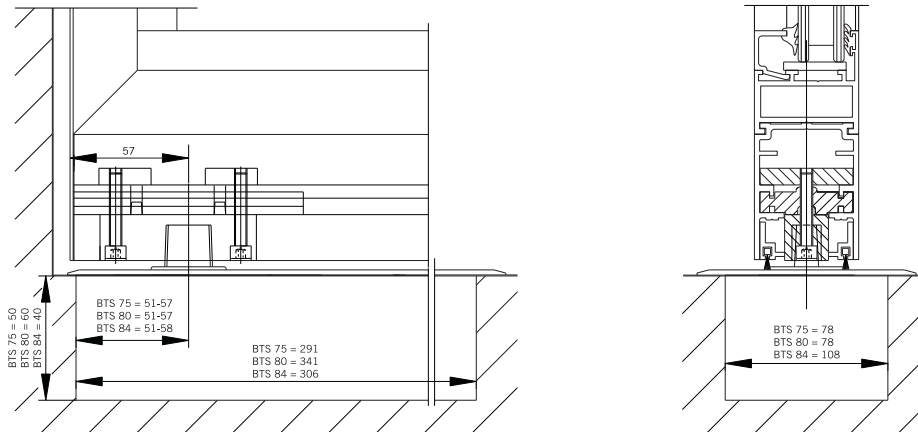
9.2 Exzenterbuchse in durchgehendes Rohr einlassen

9

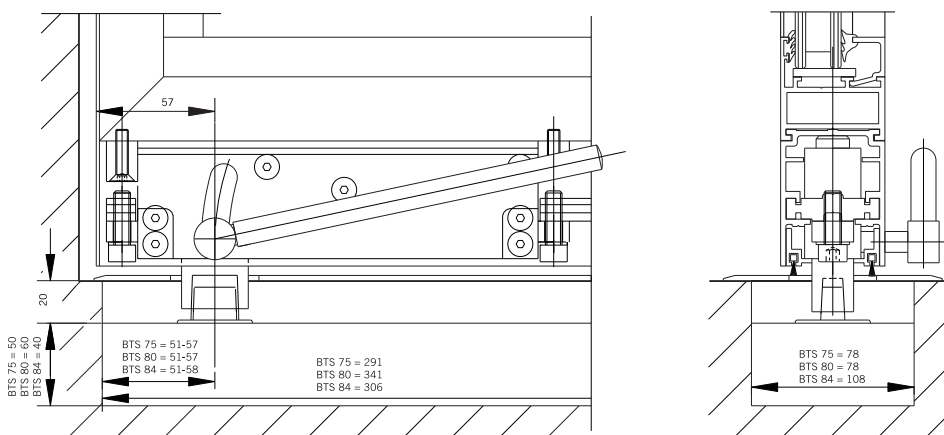
10. Montage der Bodentürschließer

Für die Bodentürschließer (BTS) muss eine Ausnehmung (siehe Zeichnung) vorgesehen werden, die mit einer Edelstahl-Deckplatte abgedeckt wird.

10.1 Ausnehmung der Pendel-Endflügel



10.2 Ausnehmung der Pendel-Schiebeflügel



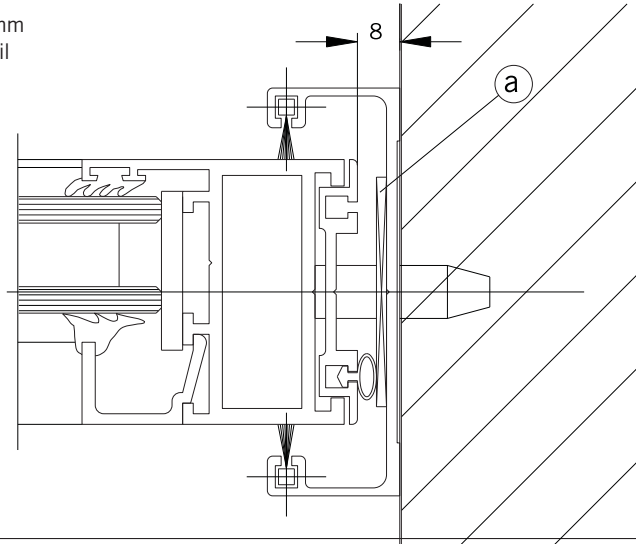
10

HSW-R

Mit Laufschiene 72 x 75mm

11. Abstandhalter anbringen

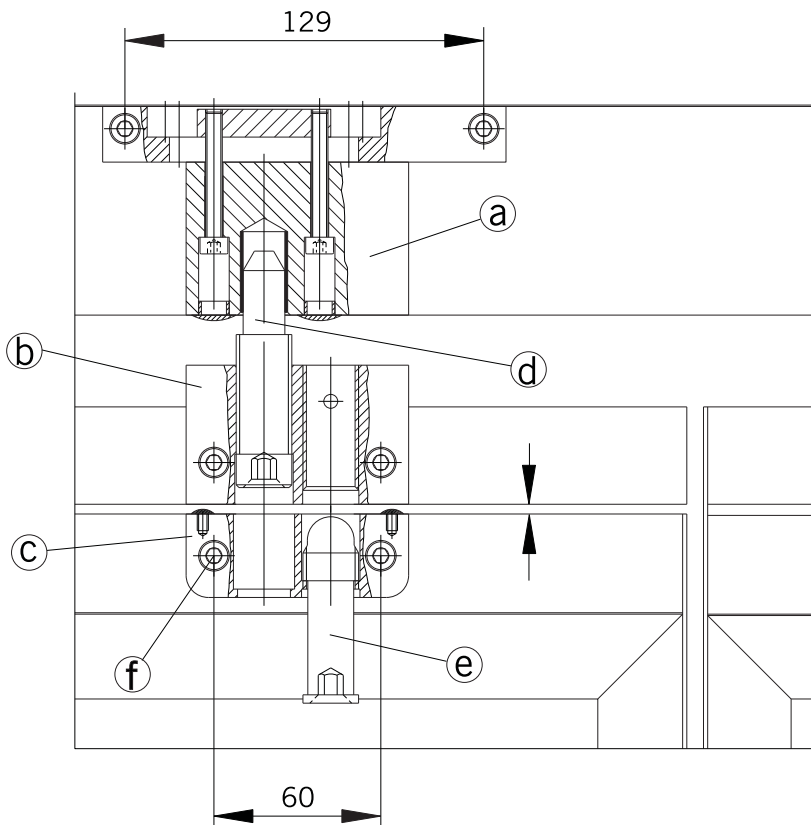
Beim letzten Flügel (siehe 9.1) Abstandhalter ca. 100mm lang (a) je nach Bedarf bauseits an Wandanschlussprofil anbringen.
So kann 8mm Luft der montierten Anlage bei eingefahrenem Feststeller angepasst werden.



11

12. Anbringen der Verriegelungs-Einheit

Oberteil (a) wird an Laufschiene angeschraubt geliefert. Mittel (b) - und Unterteil (c) auflegen, Bolzen (d) und (e) einfahren und Teile an Kanten (Pfeile) anlegen.
Vier Bohrungen anreißen und $\varnothing 10$ bohren - für M6 Schrauben, um nachträgliche eventuelle Ungenauigkeiten auszugleichen.
Beide Teile werden mit Futterplatte 10x12x80 befestigt. Stopfen (f) eindrücken. (6x)
Montage gilt auch für oberen Feststeller bei Endflügeln.

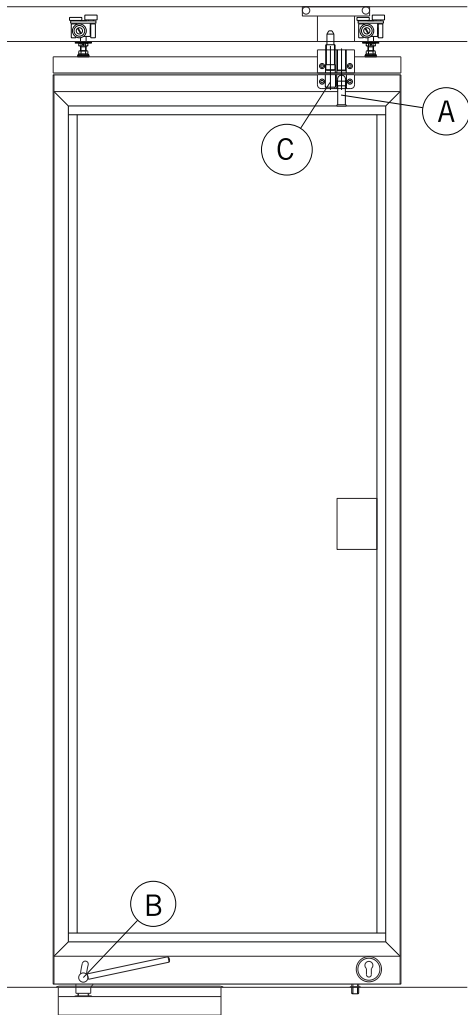


12

Mit Laufschiene 72 x 75mm

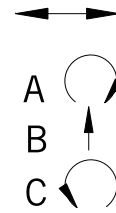
13. Reihenfolge der Betätigungen

Beim Pendel-Schiebflügel mit BTS-Adapter



13.1 Umstellen von Pendeln auf Schieben:

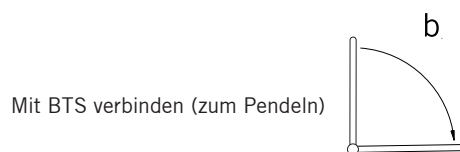
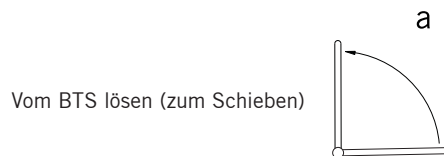
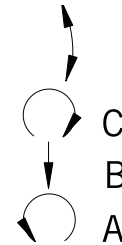
- A** Verriegelungsschraube A in das Verriegelungsmittelteil bis Anschlag schrauben
- B** Flügel vom Schließer lösen
- C** Feststellschraube C lösen Beim Pendel-Schiebflügel mit BTS-Adapter



13.2 Umstellen von Schieben auf Pendeln:

- C** Feststellschraube C bis zum Anschlag schrauben
- B** Flügel mit Schließer verbinden
- A** Verriegelungsschraube lösen

Sollte versehentlich zuerst A betätigt worden sein, sackt der Flügel ab und muss wieder angehoben werden - dann wie oben!

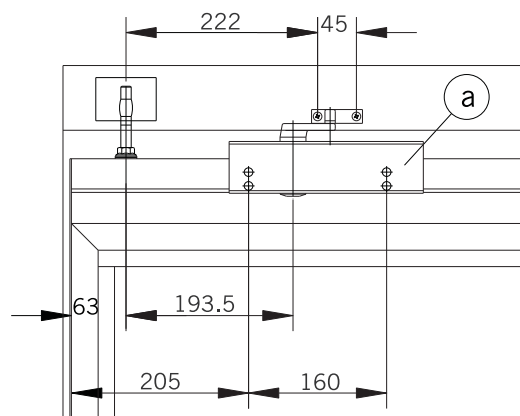
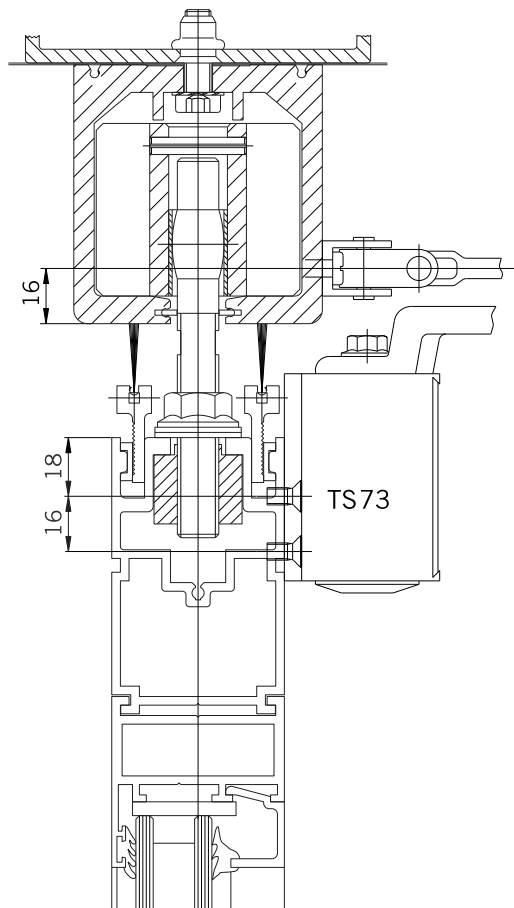


HSW-R

Mit Laufschiene 72 x 75mm

14. Dreh-Endflügel mit Obentürschließer TS 73

Schließer (a) nach beiliegender Montageanleitung anbringen, und auf Einhaltung des Abstandsmaßes von 193,5mm (Mitte Türflügeldrehpunkt - Schließerachse) achten.

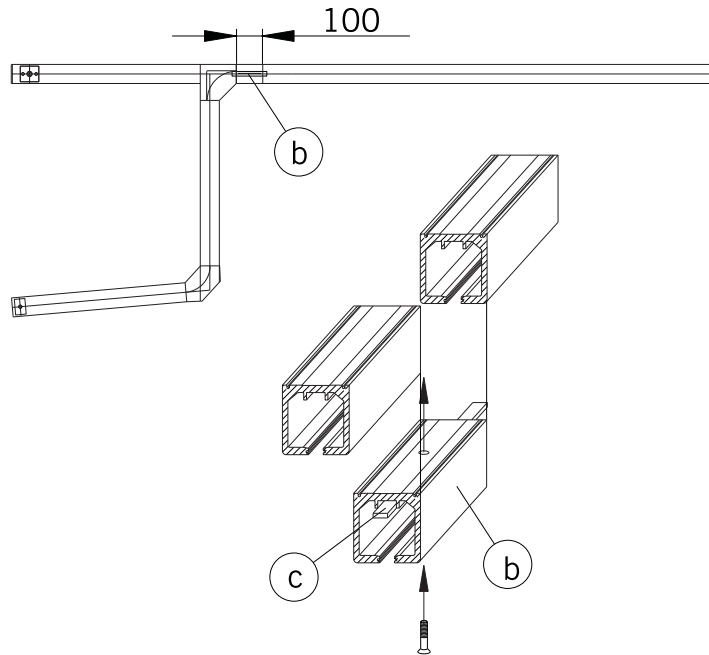


HSW-R

Mit Laufschiene 72 x 75mm

15. Revisionsstück

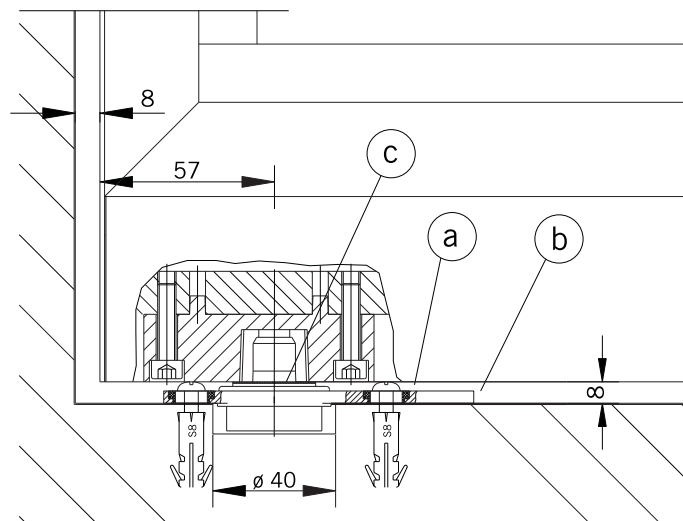
Das Revisionsstück (b) kann bei Austausch defekter Rollen abgeschraubt werden.
Die Führungslasche (c) muss immer angeschraubt werden.



15

16. Untere Bodenlagerung bei Dreh-Endflügel

Maß 57 kann durch Verstellen des Bodenlagers (a) korrigiert werden.
Befestigungsschrauben (b) lösen, Bodenlager verschieben und Schrauben wieder anziehen.
Die Höhenregulierung erfolgt durch beiliegende Unterlegscheiben (c) (3 Stück, je 1mm dick).



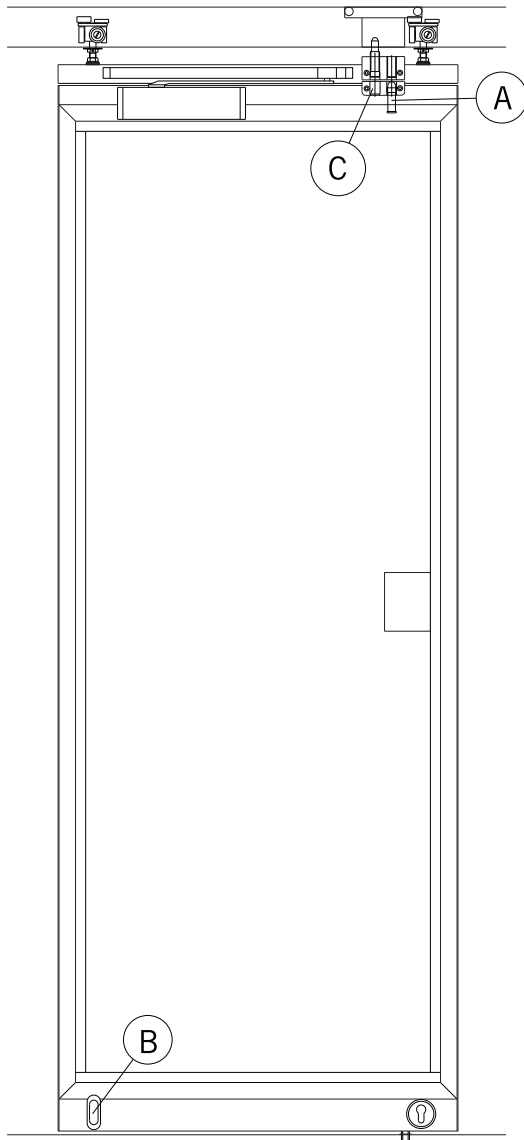
16

HSW-R

Mit Laufschiene 72 x 75mm

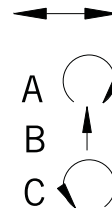
17. Reihenfolge der Betätigung

- Beim Dreh-Schiebeflügel mit Obentürschließer TS 92 und
- Beim Pendel-Schiebeflügel mit RTS 85



17.1 Umstellen von Drehen/Pendeln auf Schieben

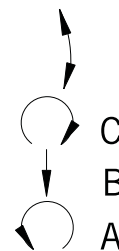
- A** Verriegelungsschraube in das Verriegelungsmittelteil bis Gewindeanschlag schrauben
- B** Frontfeststellerknopf B nach oben drücken
- C** Feststellschraube aus dem Verriegelungs-Oberteil schrauben



17.2 Umstellen von Schieben auf Drehen

- C** Feststellschraube bis Anschlag in das Verriegelungs-Oberteil schrauben
- B** Frontfeststeller im Schließblech arretieren
- A** Verriegelungsschraube lösen

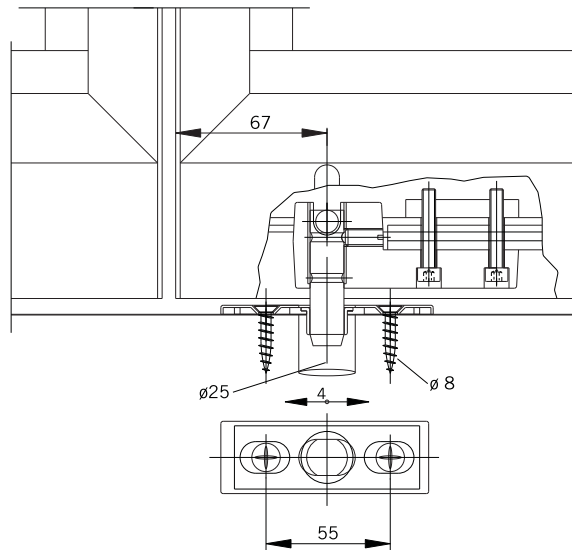
Sollte versehentlich zuerst A betätigt worden sein, sackt der Flügel ab und muss wieder angehoben werden - dann Vorgang wie oben!



Mit Laufschiene 72 x 75mm

18. Verstellbares Schließblech bei Dreh-Schiebeflügel mit TS 92 und Pendel-Schiebeflügel mit RTS 85

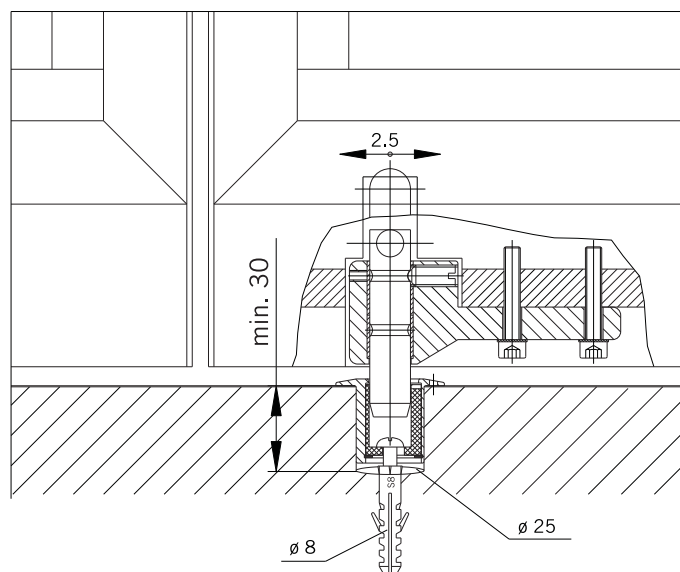
Bohrung für Bodenbuchse $\varnothing 25$, mindestens 15mm tief, 67mm von Türaußenkante bohren.
Außerdem Löcher $\varnothing 8$ mm für Dübel im Abstand von 55mm bohren.



18

19. Bohrung für Exzenterbuchse

Verstellbare Exzenterbuchse mit Kunststoff-Innenhülse für alle Feststeller, Riegelschlösser und Lagerungen.
Bohrung für Exzenterbuchse $\varnothing 25$, mindestens 30mm tief, 67mm von Türaußenkante bohren.
Außerdem mittig 8mm Bohrung für Dübel bohren.



19

Mit Laufschiene 72 x 75mm

20. Wartung der Anlage und Schieben der Flügel

Um eine dauerhafte Funktion zu gewährleisten, beachten Sie bitte folgende Punkte:

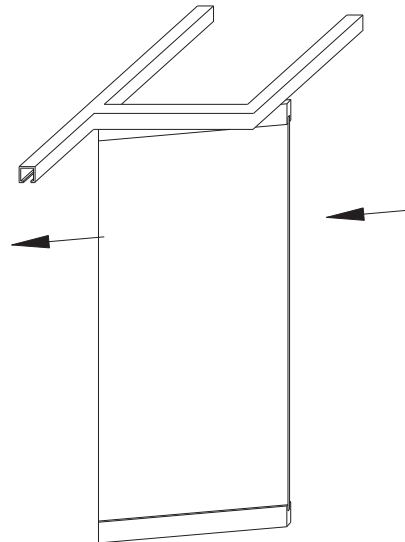
1. Schlösser und Feststeller gangbar halten
2. Ausnehmungen für Schlösser und Feststeller im Fußboden sauberhalten
3. Typenschild anbringen

Schieben der Flügel:

Beim Schließen der Anlage platzierten Flügel immer erst verriegeln bis der nächste folgt.

Die Flügel lassen sich sehr leicht schieben. Bitte keine Gewalt anwenden.

Flügel immer einhändig schieben, um Leichtgängigkeit zu erreichen. Entweder schieben oder ziehen - siehe Skizze. Im Parkbahnhof etwas schräg anfahren.



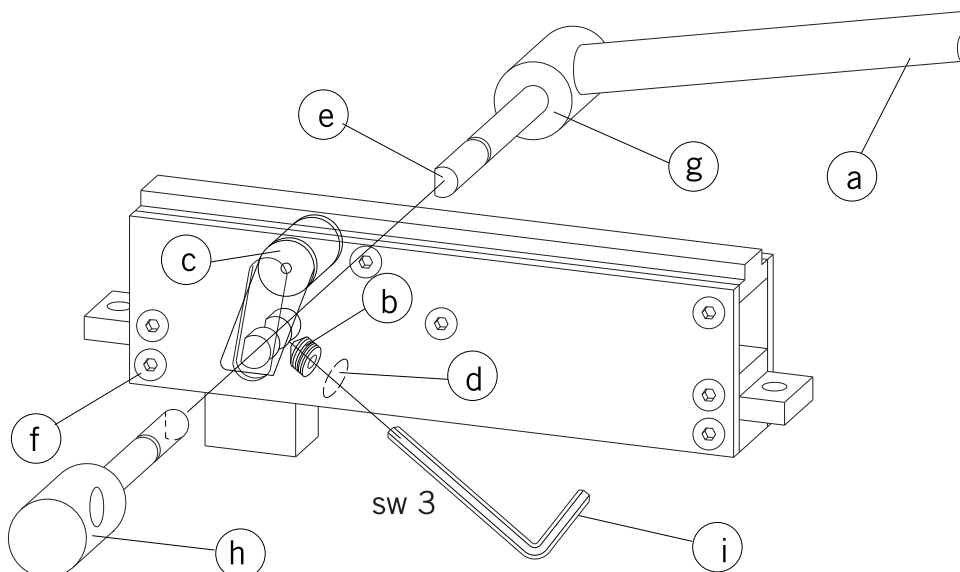
20

21. Umstellen des BTS-Adapters

Nur im Reparaturfall - bei der gelieferten Anlage ist die erforderliche DIN-Richtung bereits montiert

21.1 Hebel (a) in waagerechte Stellung bringen, mit 3er Inbusschlüssel Gewindestift (b) (verdeckt in Gabel (c)) durch Sichtloch (d) lösen (2 - 3 Umdrehungen) und Hebel herausziehen

21.2 Hebel von der Gegenseite in waagerechter Stellung wieder in Achsloch stecken. Achsanfang (e) mit Wand (f) abschließen lassen und Gewindestift durch Sichtloch wieder fest anziehen.
(g) = rechts, (h) = links, (i) = 3er Inbusschlüssel



21