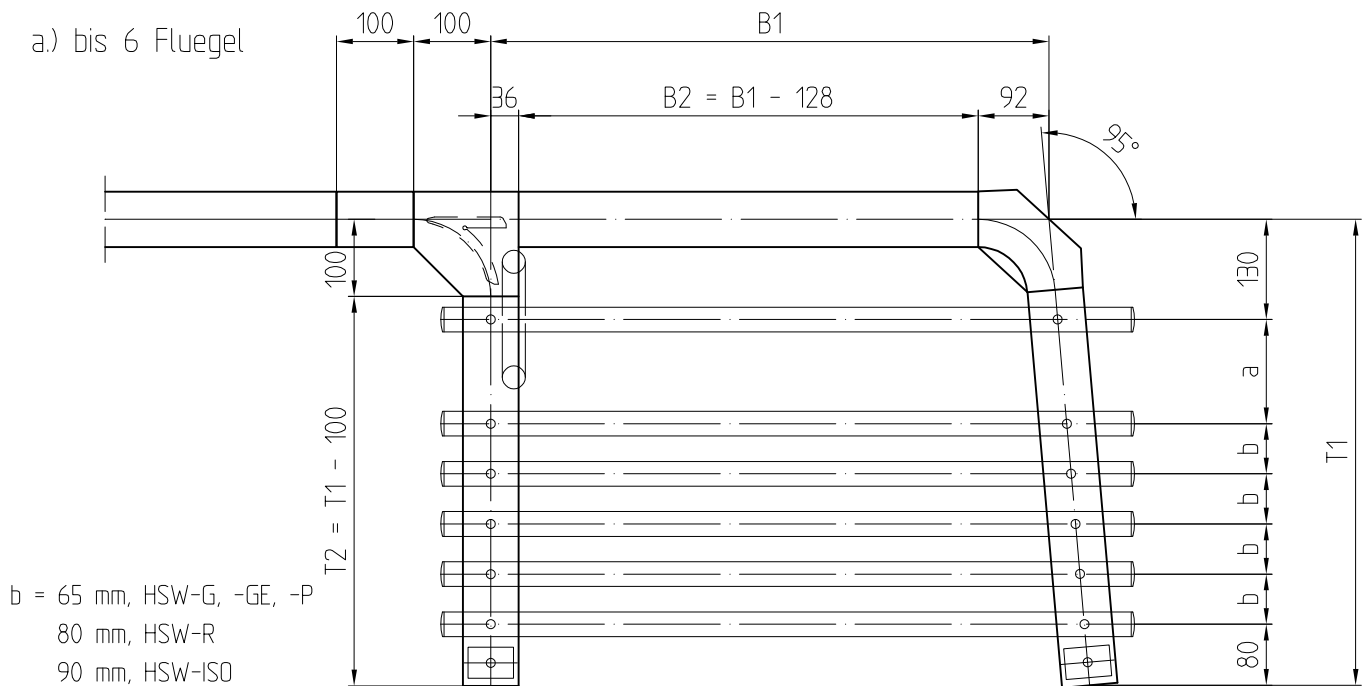


# Bahnhofsrechnung

HSW

gerade Laufschiene mit Park-  
position parallel zur Laufrichtung (90°)

a.) bis 6 Fluegel

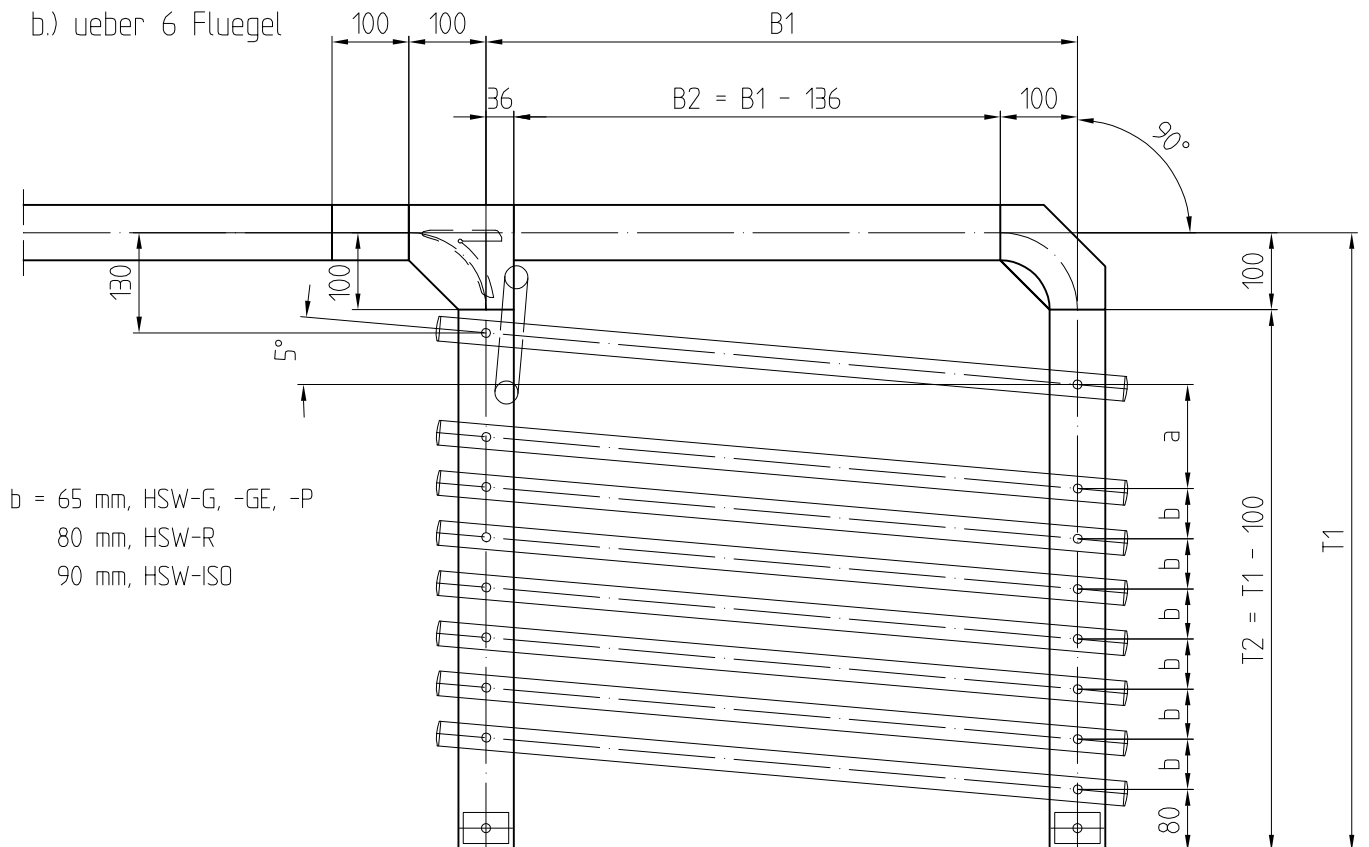


b = 65 mm, HSW-G, -GE, -P  
80 mm, HSW-R  
90 mm, HSW-ISO

a = je nach Grifftiefe  
a = 75 bei PZ an Frontfeststeller

$$B1 = \text{Fluegelbreite} - 130 - ((T1-80) \times 0,087)$$

b.) ueber 6 Fluegel



b = 65 mm, HSW-G, -GE, -P  
80 mm, HSW-R  
90 mm, HSW-ISO

a = je nach Grifftiefe  
B1 = Fluegelbreite - 130

1:10

06.2022 / 016627

15-092