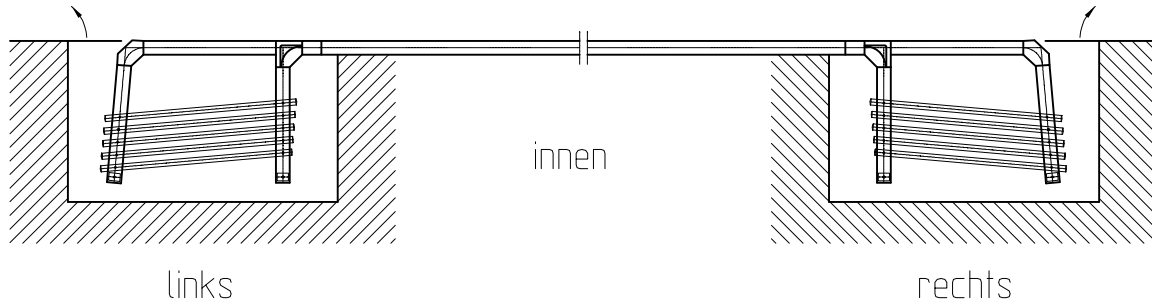
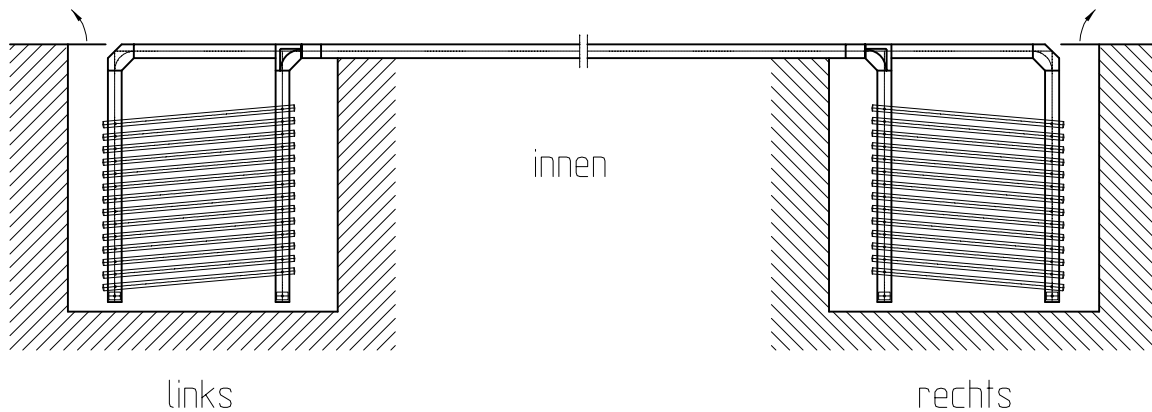


B) Flügel parallel zur Laufrichtung

1. Parkbahnhof 5° schraeg, fuer geringe Fluegelanzahl (bis 6 Fluegel)
(links oder rechts bzw. links und rechts)



2. Parkbahnhof parallel, fuer große Fluegelanzahl
(links oder rechts bzw. links und rechts)



3. Parkbahnhof 135°
(links oder rechts bzw. links und rechts)

