

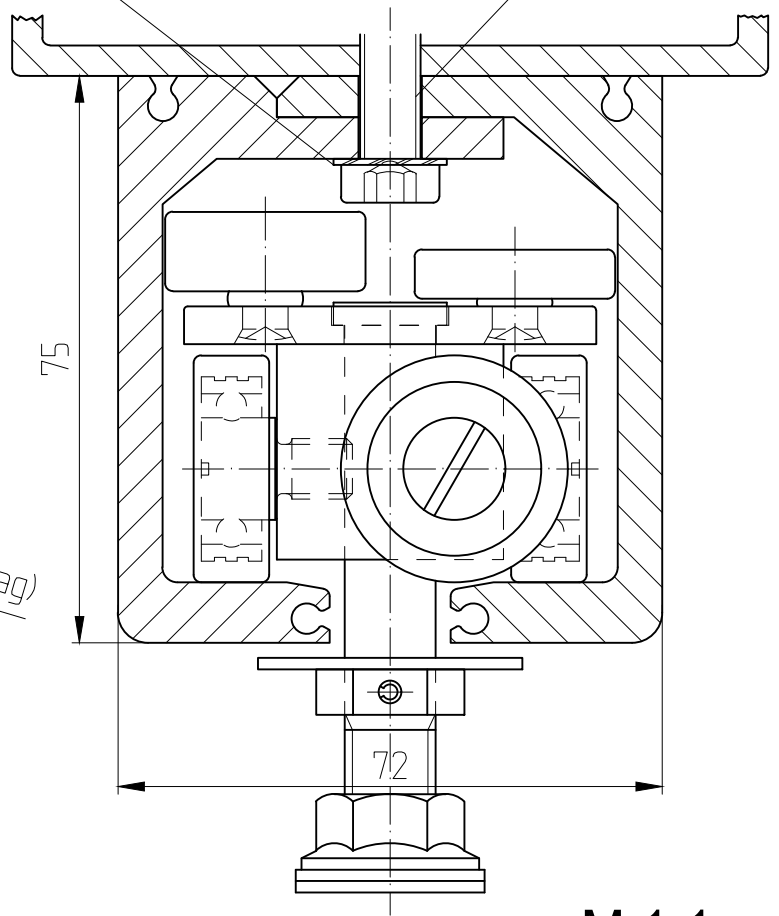
Gebogene Laufschiene



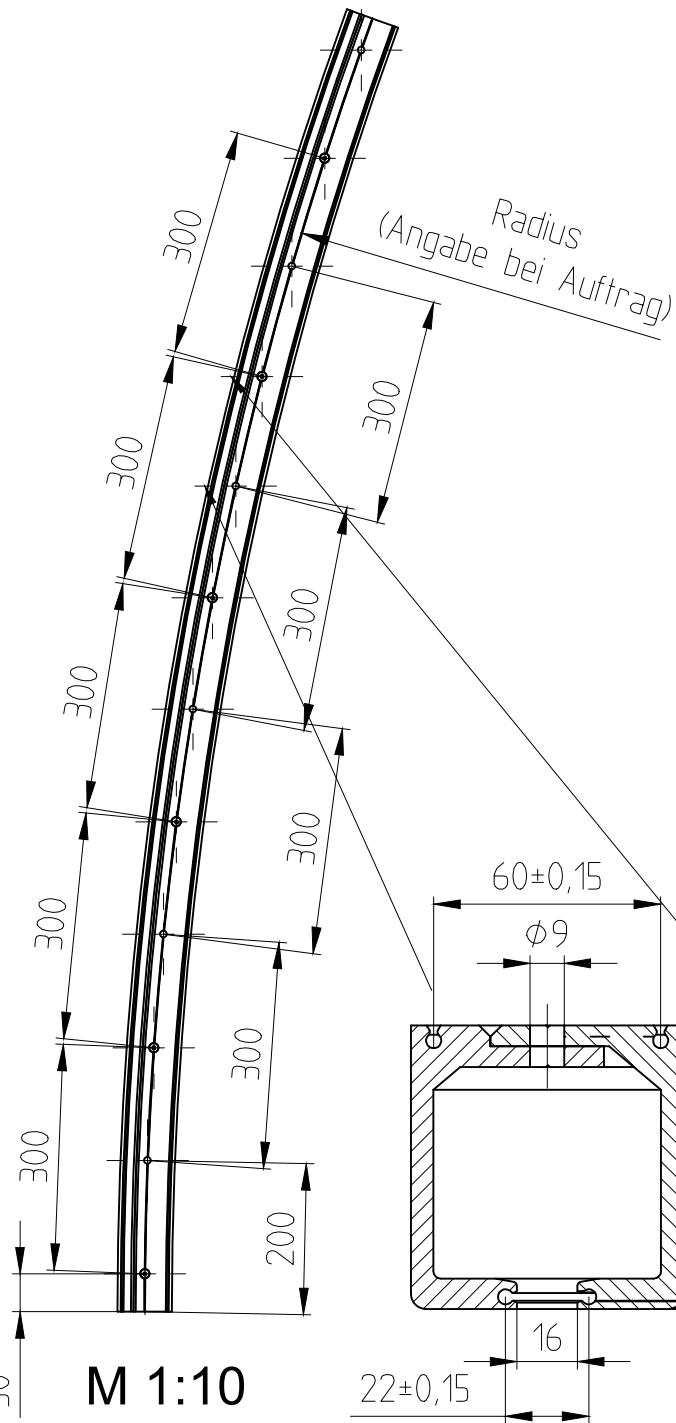
Dieses Dokument ist urheberrechtlich geschützt. Die Inhalte sind Eigentum der DORMA-Glas GmbH. Alle Rechte bleiben vorbehalten.

Faecherscheibe
DIN 6798 , 8,4

Zylinderkopfschraube
DIN 7984 , M8



M 1:1



M 1:10

M 1:2

Senkschraube
DIN 7991, M6x10, A2
800.01.042.3.30

Mindestradius 3m
Radius
(Angabe
bei Auftrag)

1:1

06.2022 / 016627

15-047