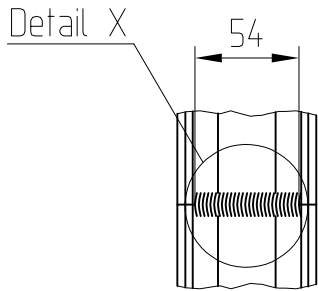
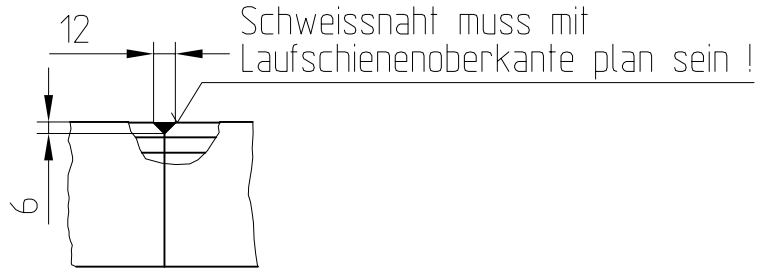
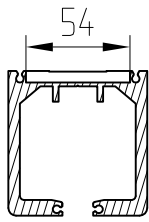
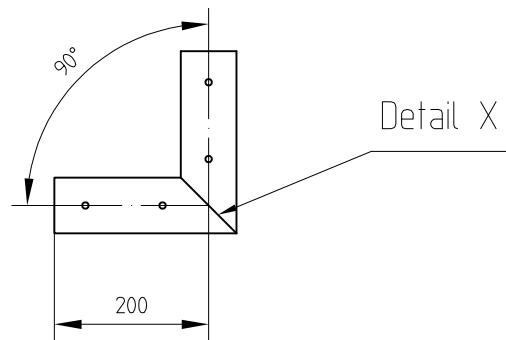
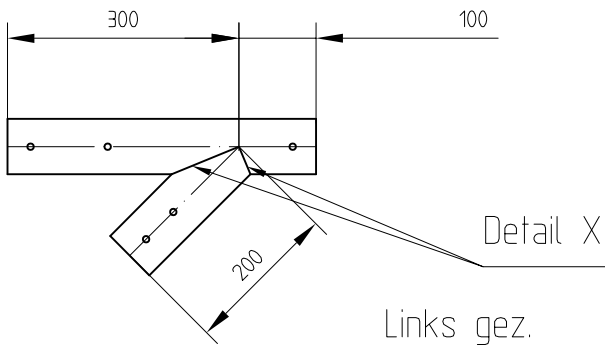


Schweissangaben für die HSW-Module

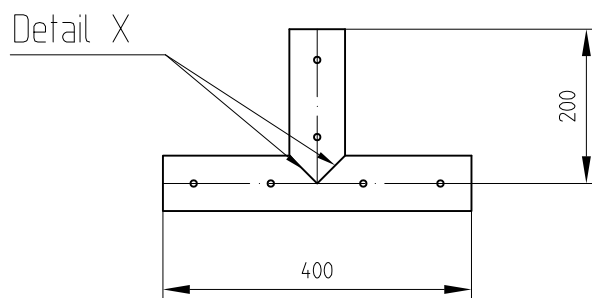


135°-Bahnhofseinlauf
 Z-Nr.: 8.15.241.003.50 Links Art.-Nr. 15.570
 Z-Nr.: 8.15.241.004.50 Rechts Art.-Nr. 15.571

L-Stück
 Z-Nr.: 8.15.241.005.50 Art.-Nr. 15.574



T-Stück
 Z-Nr.: 8.15.241.007.50 Art.-Nr. 15.573



Dieses Dokument ist urheberrechtlich geschützt. Die Inhalte sind Eigentum der DORMA-Glas GmbH. Alle Rechte bleiben vorbehalten.