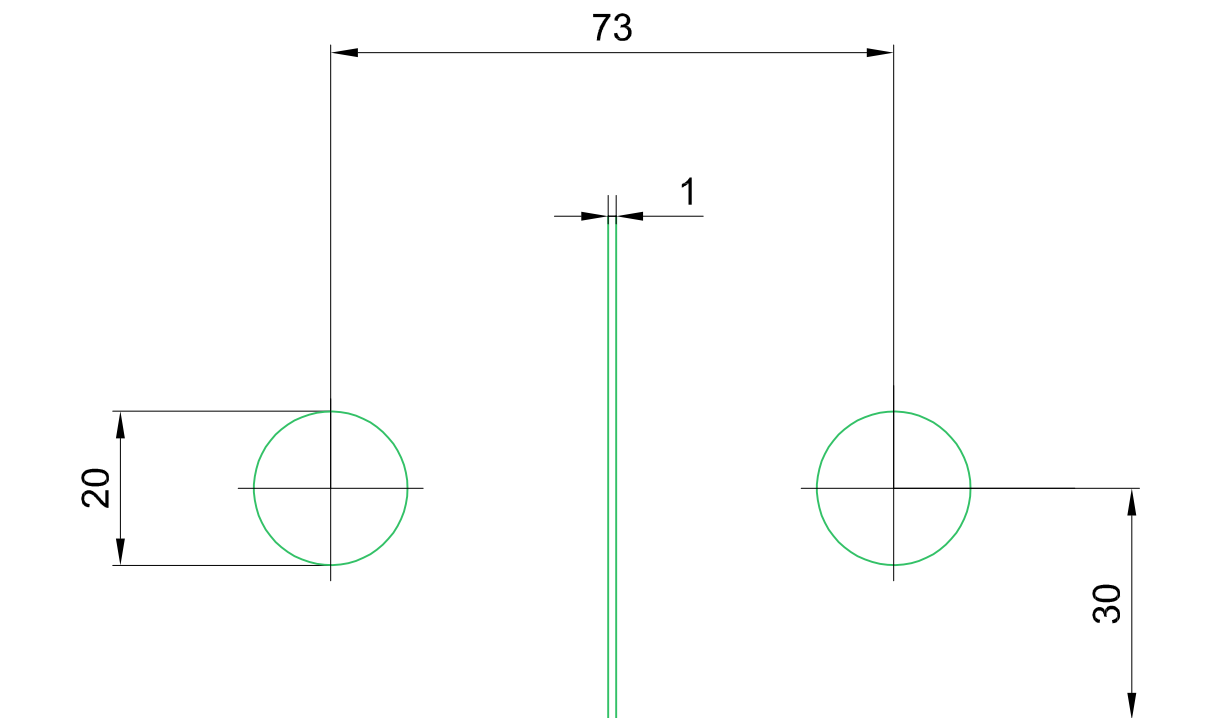


# Glasbearbeitung für Oberlicht- Verbindungsbeschlag PT 70 Art. Nr. 01.150



T:\SHARED\IDEBFN\KONSTRUKTION\_INTERNA\DETAIL\03\03-230.DWG