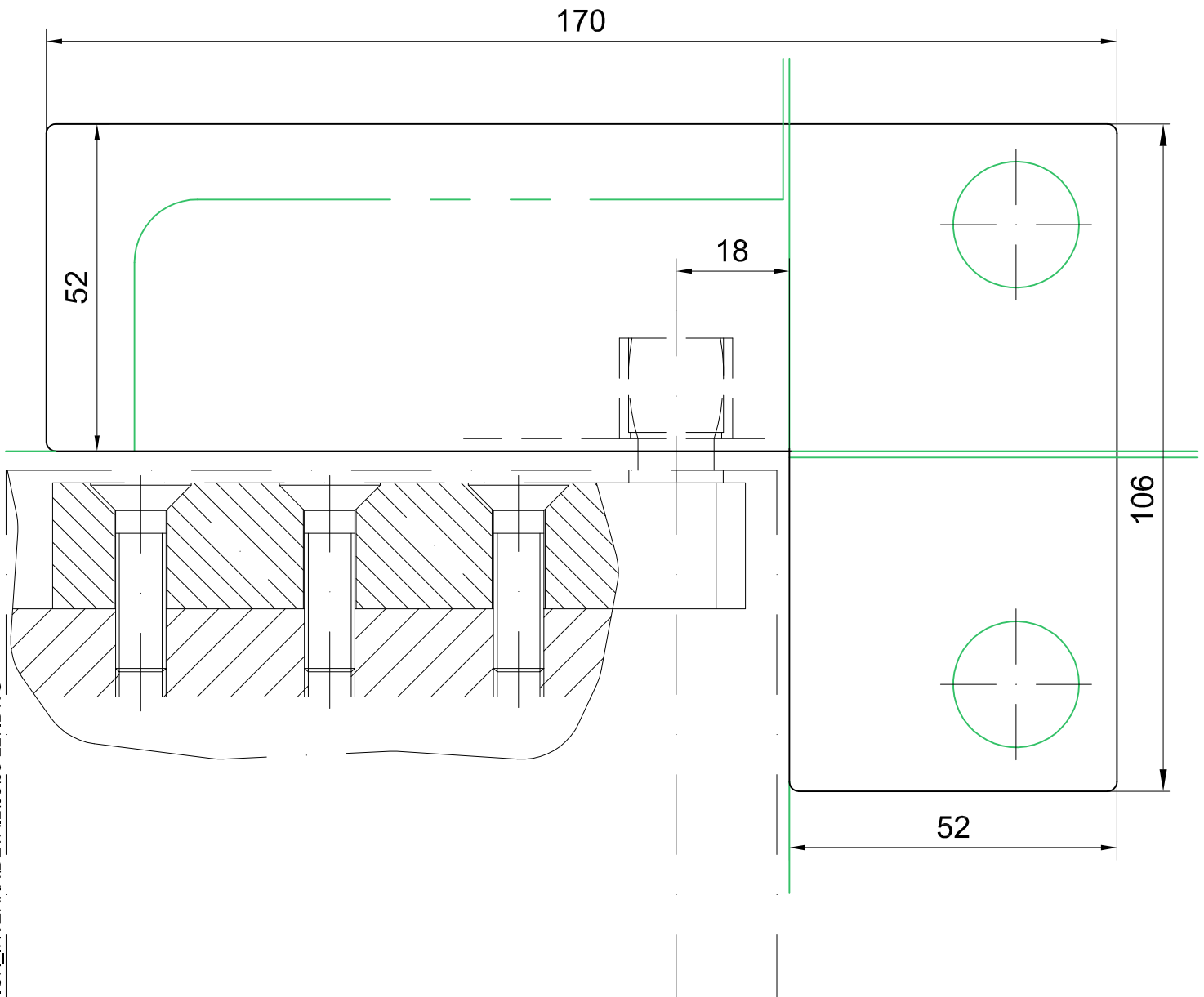


Winkeloberlichtbeschlag

in Verbindung mit Türschiene Art.-Nr. 01.245

für Zapfen $\varnothing 15$ mm, 18 mm Drehpunkt



T:\SHARED\IDEBFN\KONSTRUKTION_INTERNA\DETAIL\03\03-227.DWG