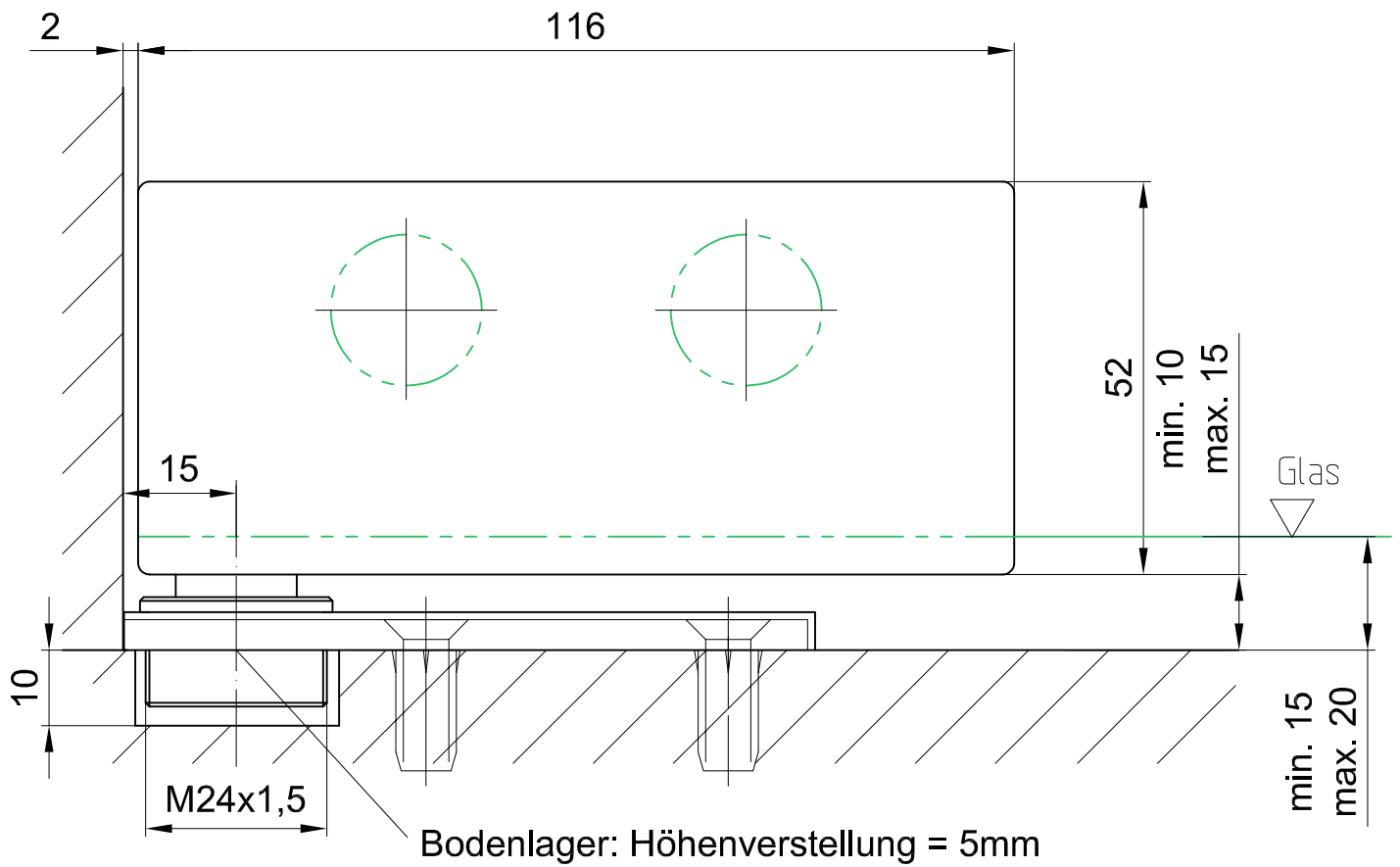
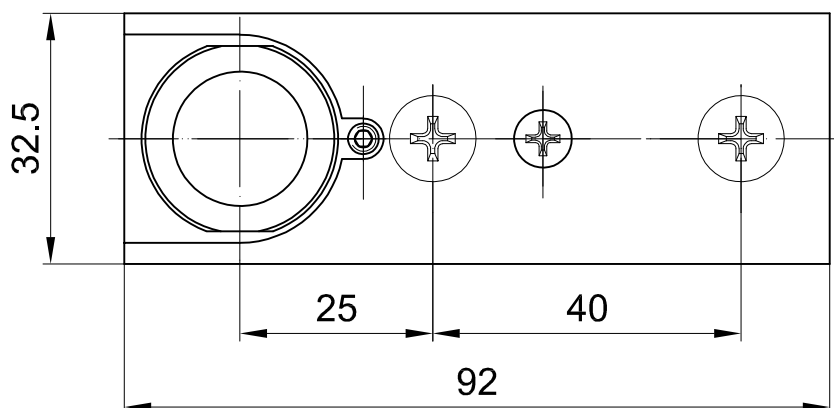


Unterer Eckbeschlag Art. Nr. 01.201

mit Rundachse und Bodenlager 15 mm Drehpunkt
Bodenlager aufliegend



Bodenlager Art. Nr. 01.106



Wenn die Luft zwischen Fußboden und Glas 10 mm beträgt, wird das Bodenlager in den Fußboden eingelassen. Siehe Detail 03-222-A