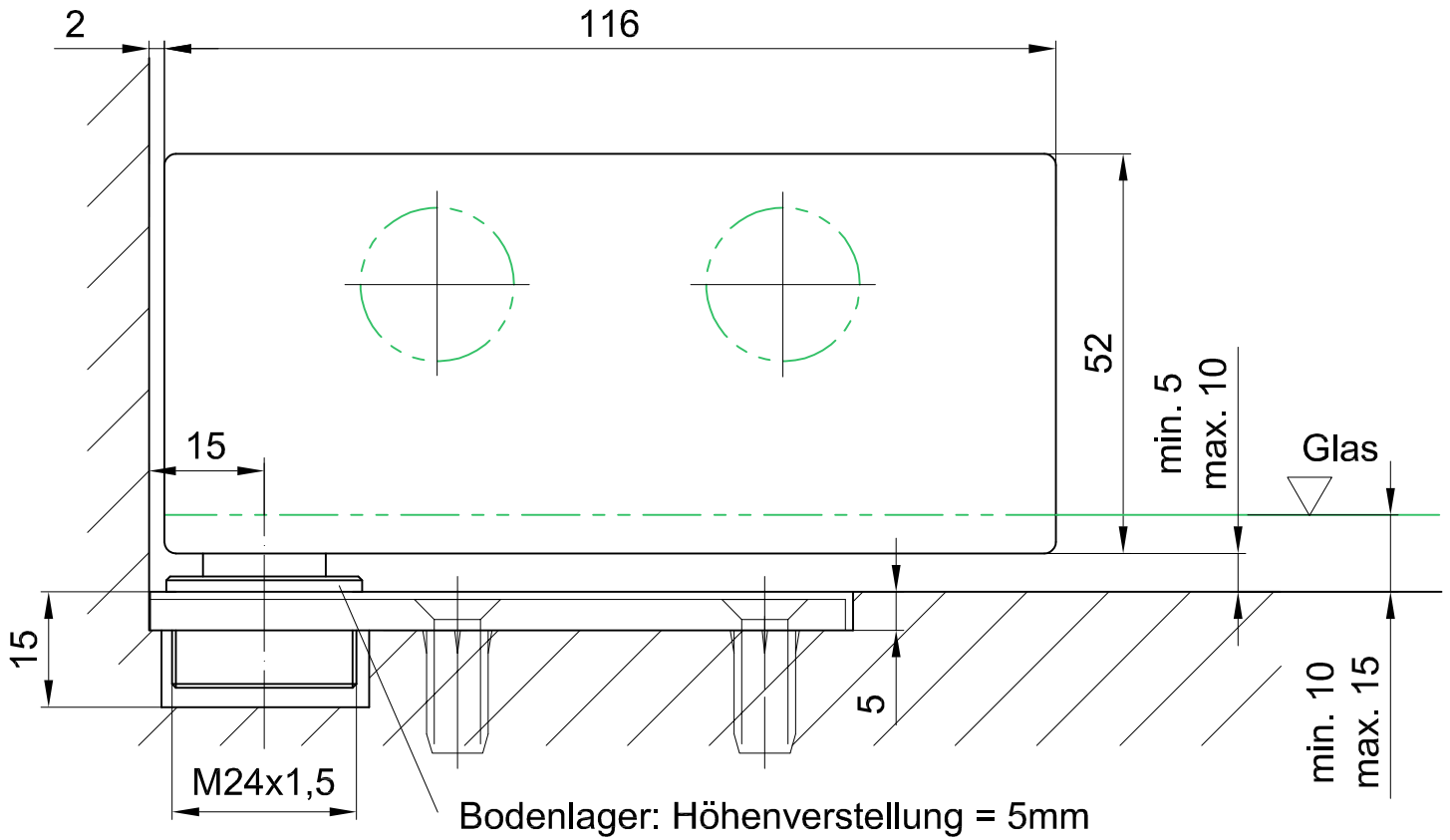


# Unterer Eckbeschlag Art. Nr. 01.201

mit Rundachse und Bodenlager 15 mm Drehpunkt

Bodenlager eingelassen



## Bodenlager Art. Nr. 01.106

