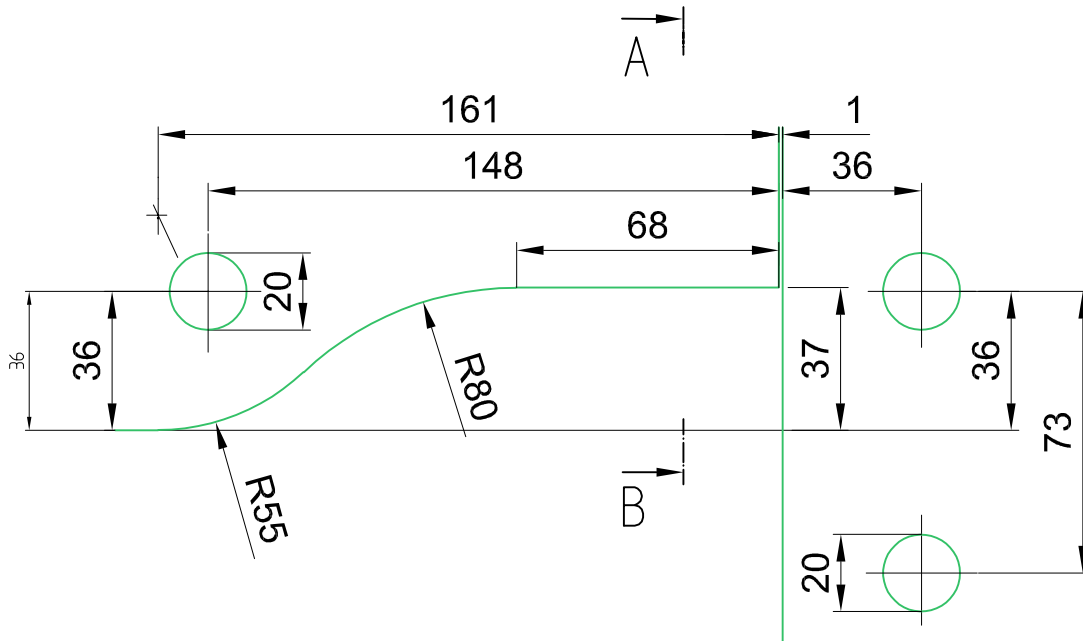
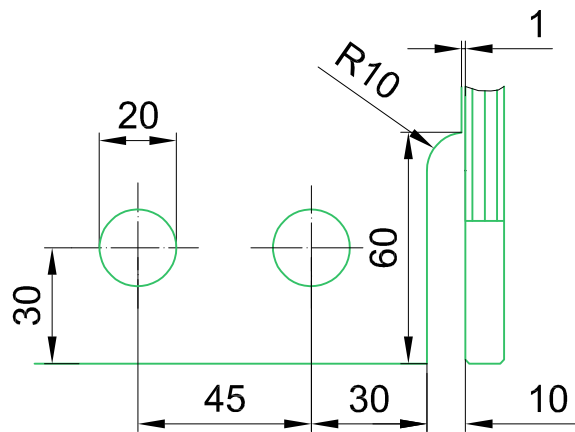


Glasbearbeitung zu Winkeloberlichtbeschlag (PT 41)

A - B



T:\SHARED\IDEBFN\KONSTRUKTION_INTERNA\DETAIL\03\03-071.DWG