

# Bodenlager für Feuchträume Art. Nr. 01.137

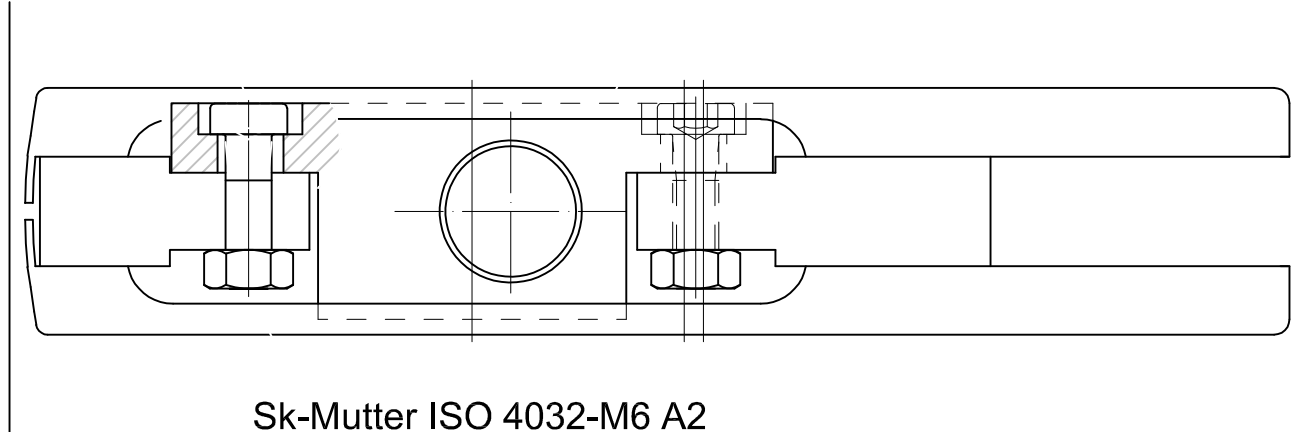
01.137

(für Universal-Beschlag PT 10)

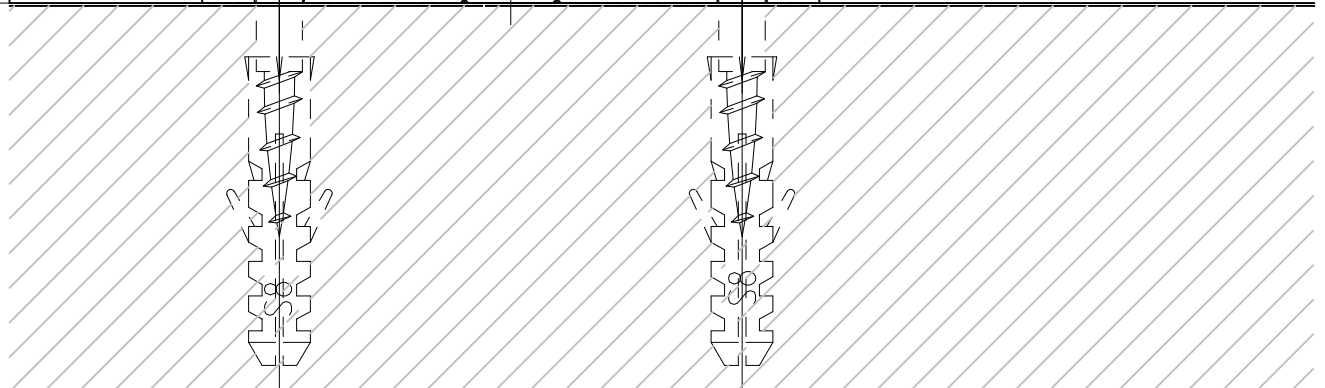
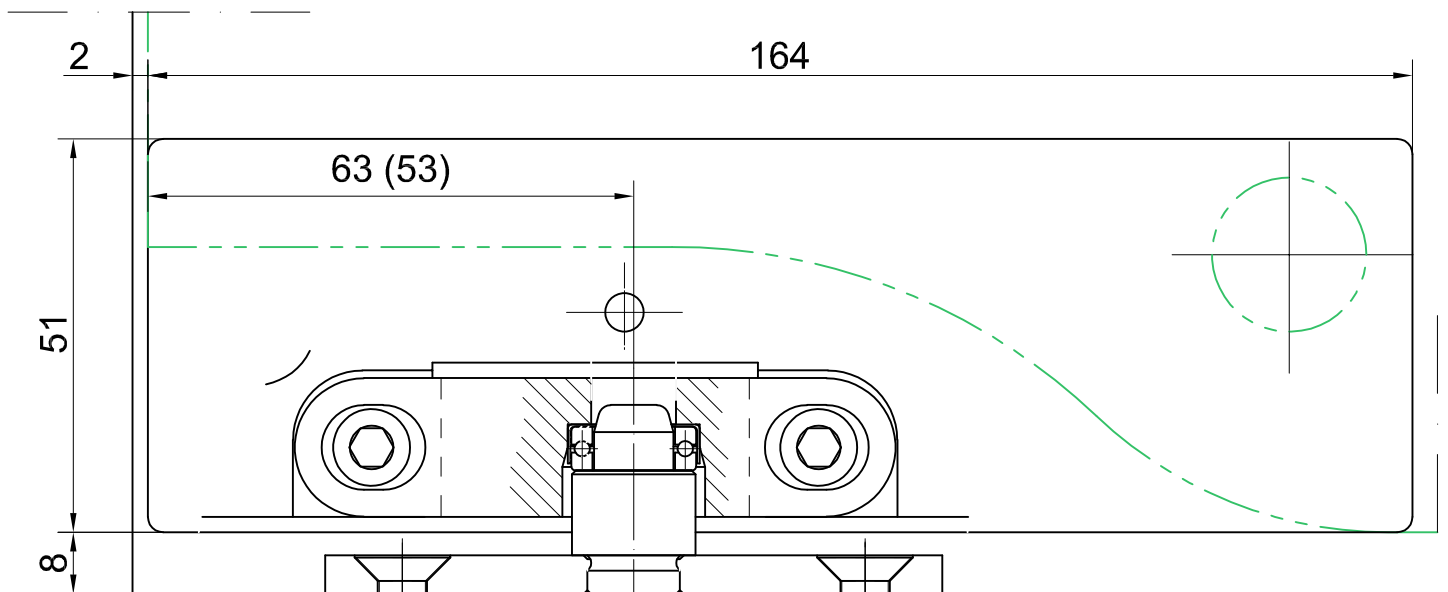
Glasbearbeitung siehe Detail 03-031

Zyl.-Schraube DIN 6912

Einsatzteil



Sk-Mutter ISO 4032-M6 A2  
(Einbruch-Sicherheit)



Dübel S8

Bodenlager

Holzschraube DIN 7997

60

1:1

04.2021 / 014628

03-011