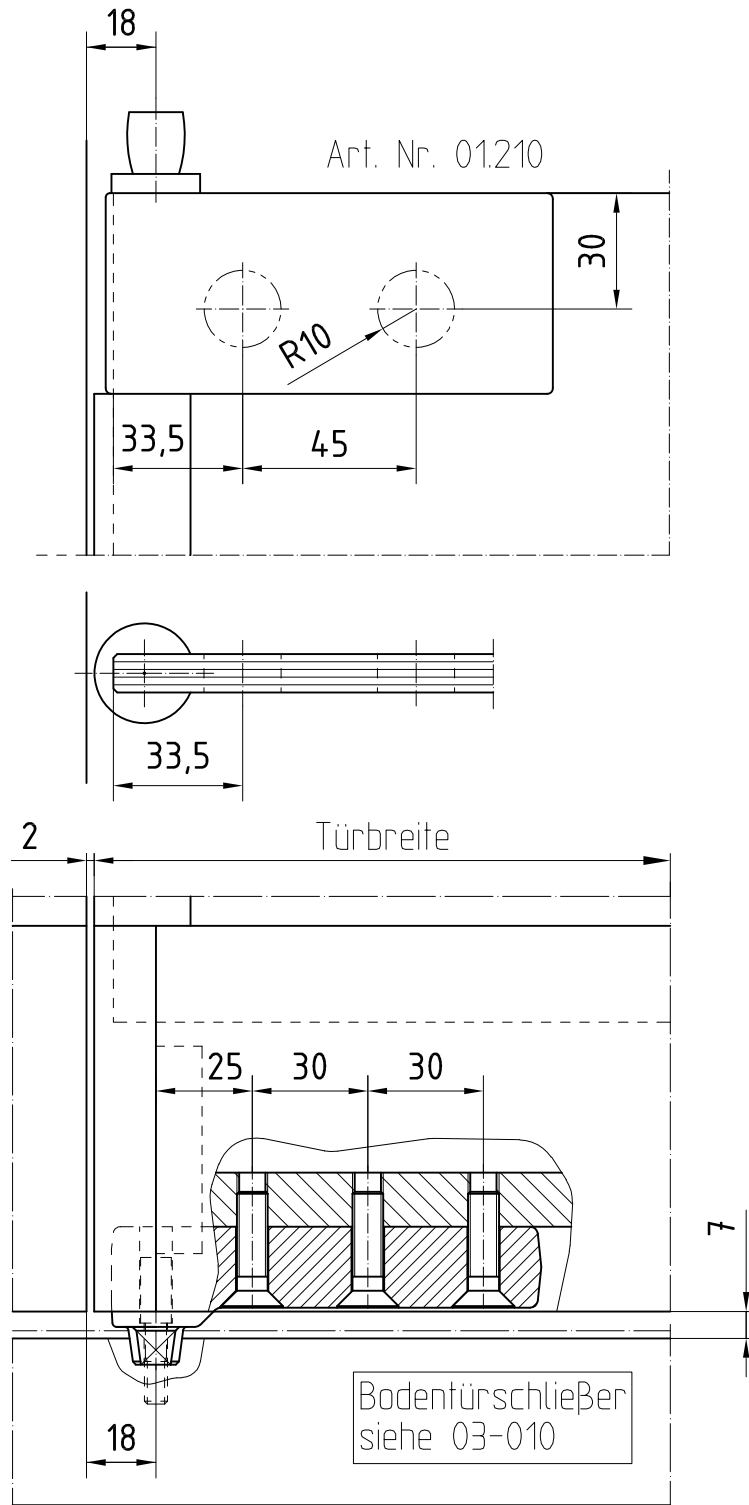


Türschiene mit unterem Einsatz 18 mm Drehpunkt

(bei 90° Türöffnung einen Türstopper einsetzen)

in Verbindung mit oberem Eckbeschlag Art. Nr. 01.210
und Kantenschutzprofil Art. Nr. 01.021.001.00 (Acryl)



Dieses Dokument ist urheberrechtlich geschützt. Die Inhalte sind Eigentum der DORMA-Glas GmbH. Alle Rechte bleiben vorbehalten.