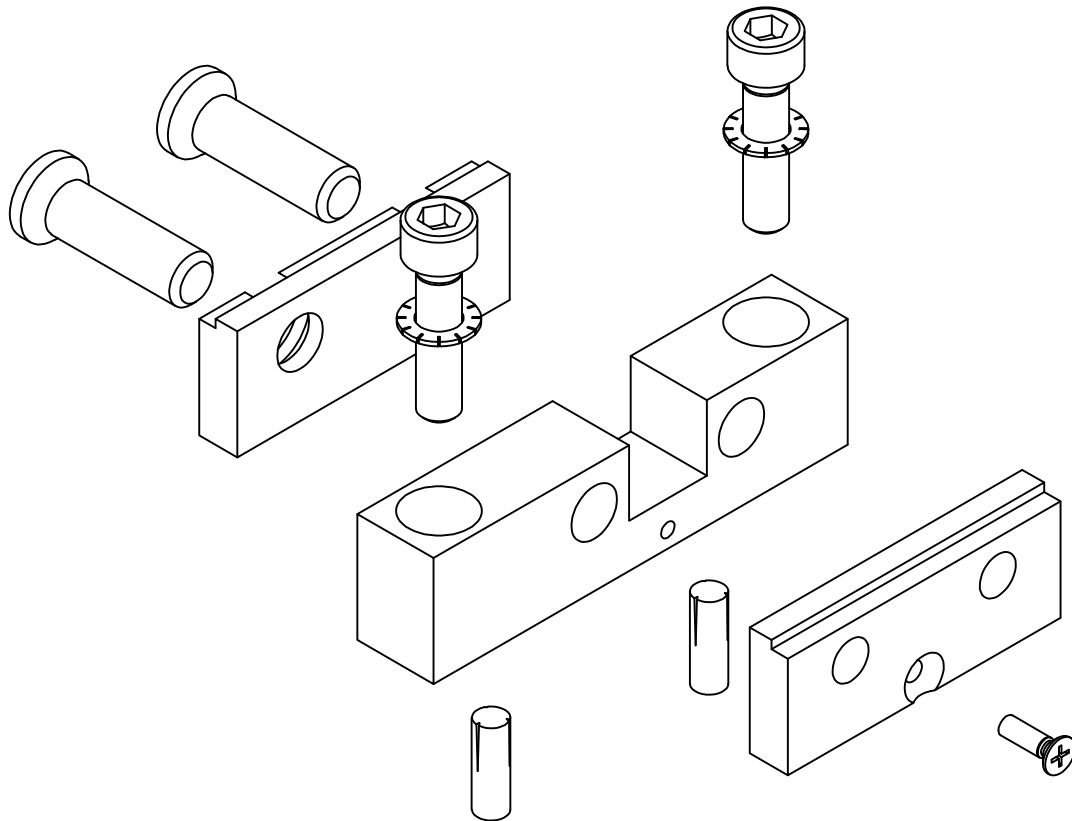


Oberer Einsatz

für Rahmentürschließer RTS 85
Art.-Nr.: 04.611



Montage der Klemmplatten von
rechts und links möglich, um
Einbruch vorzubeugen.
Klemmschrauben müssen immer
Raumseitig montiert werden.