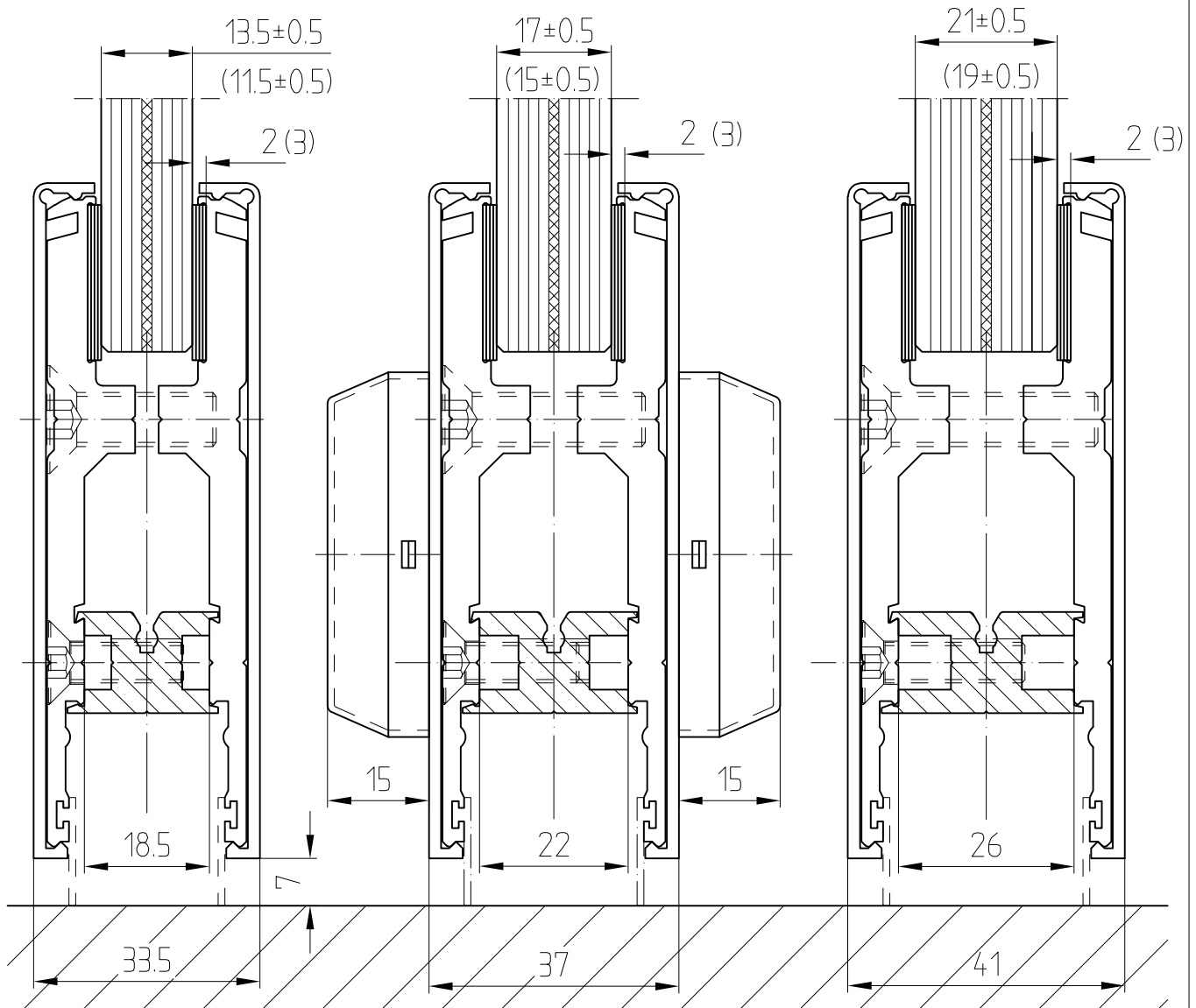


# Türschiene-Schnitte unten

fuer 11.5/13.5 - 15/17 - 19/21 mm Glasdicke  
 einsetzbar fuer ESG und VSG-ESG



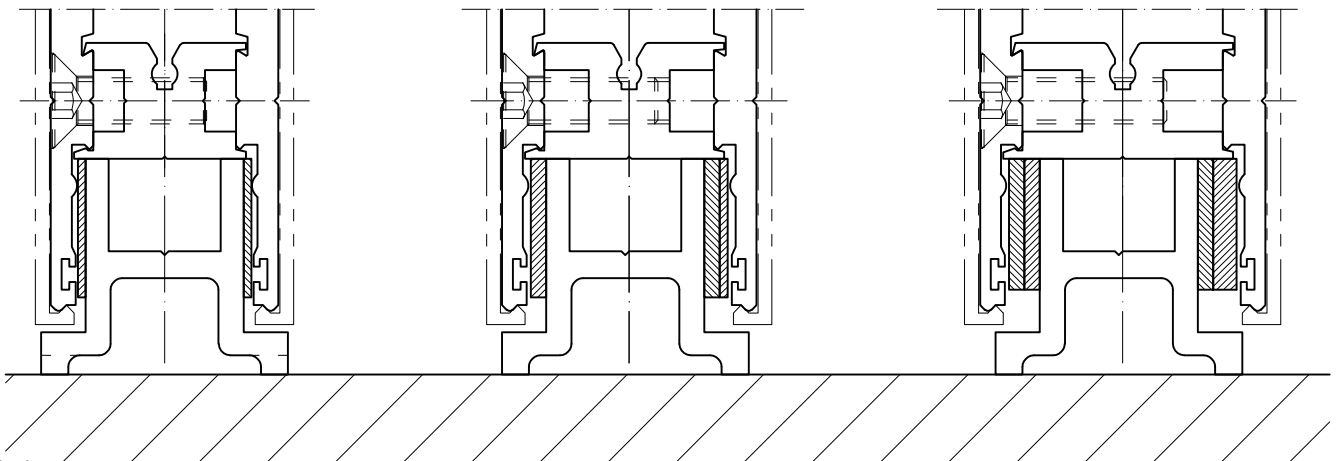
8.04.076.001.40

8.04.131.001.40

8.04.132.001.40

unterer Drehpunkt generell mit Stahl-Türhebel  
 max. Flügelgewicht 150 kg  
 Seitenteilschiene

Anzugsmoment der M8-  
 Befest.-Schr.: 20 Nm



1:1

06.2022 / 016627

04-013A