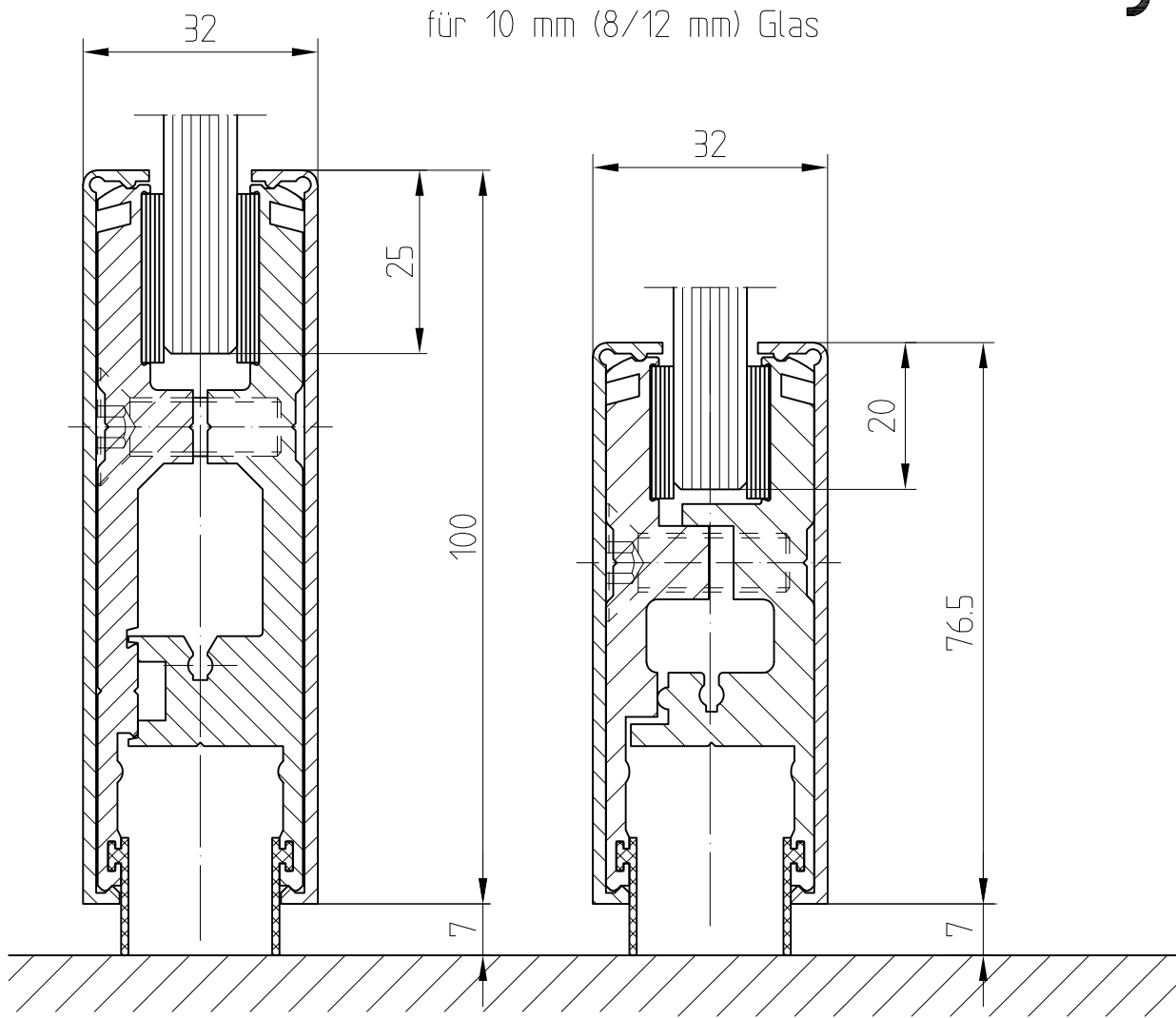


# Türschiene Schnitte unten



Einbausituationen für Türschiene 76,5 mm und 100 mm

mit Sockelprofil

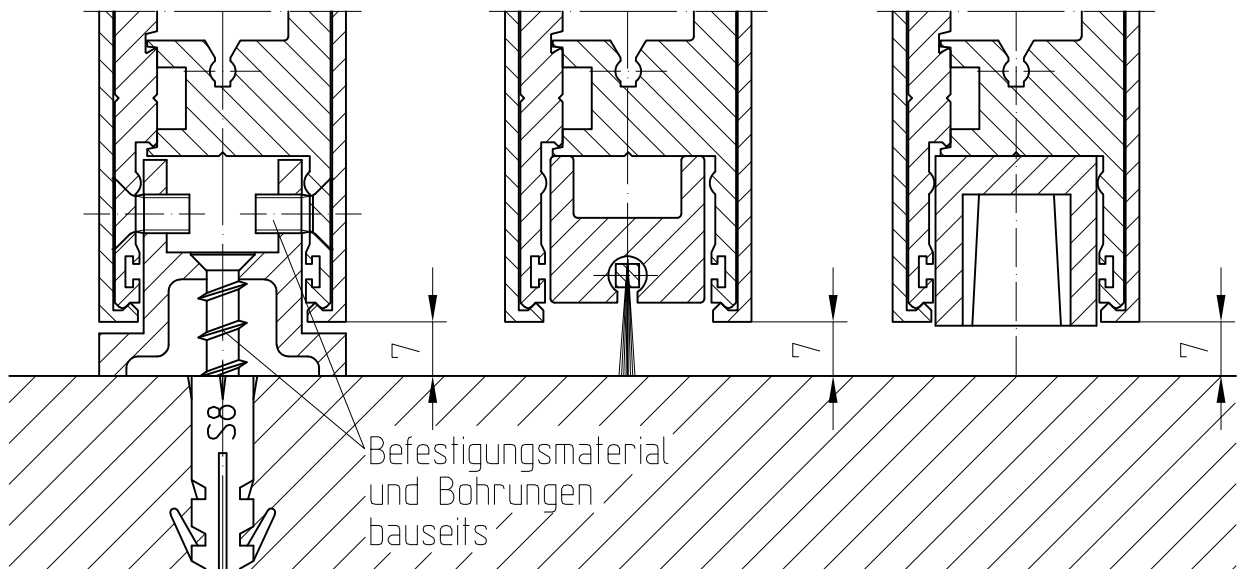
mit Dichtungsbürste

mit Einsatz

Art. Nr. 04.600

Art. Nr. 04.604

(nicht im Bereich der Einsätze,  
Schlösser usw.)



1:1

06.2022 / 016627

04-010