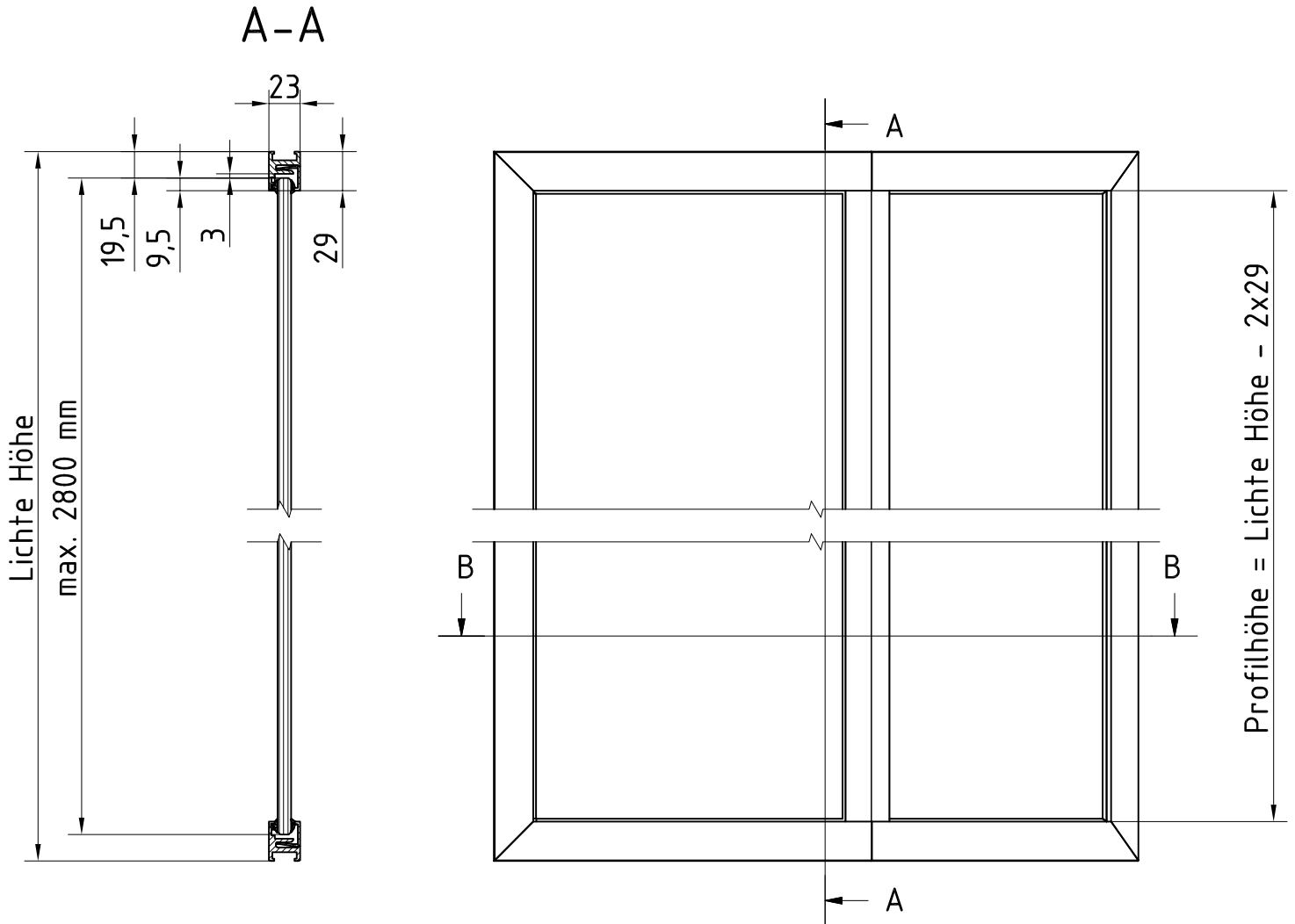
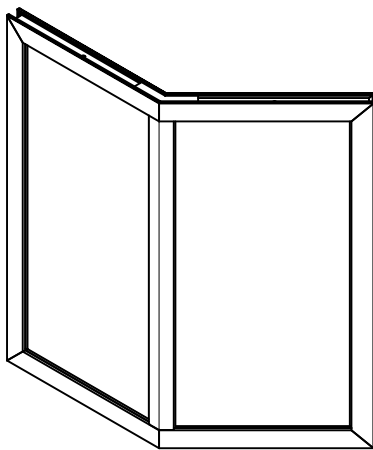


# MR 28 Sprossenprofil 135°

Größere Breiten durch Sprossenprofil  
 Max. Elementbreite = 1000 mm / Glas



## B-B



max. Glasmaße:  
 Höhe: 2800 mm  
 Breite: 1000 mm

