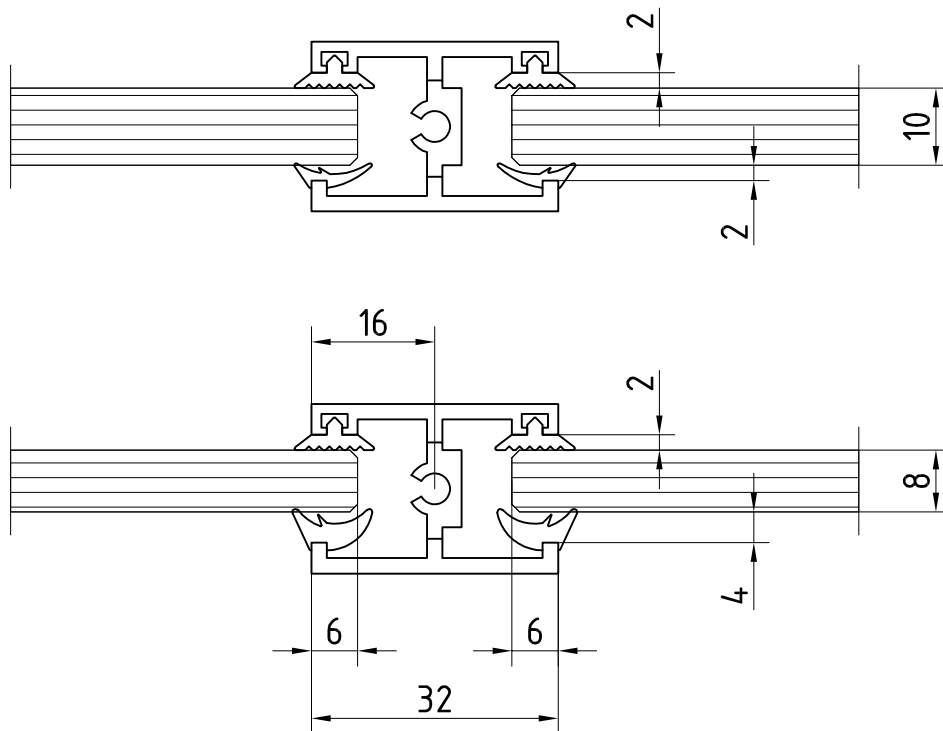


Sprossenprofil MR 28

Art. Nr.: 07.242 Lagerlänge (ohne Anlage- und Glaskeilprofil)

Art. Nr.: 07.252 Fixlänge (mit Anlage- und Glaskeilprofil)
für 8 + 10mm Glas

Achtung: Das Sprossenprofil muss für die Montage beidseitig bearbeitet werden. Siehe Montageanleitung / Detail 07-126!



Anlageprofil
(für 8/10mm Glas)
Art. Nr.: 07.255



Glaskeilprofil
4mm (für 8mm Glas)
Art. Nr.: 07.254