

Moving Details.

1 Informationen zu diesem Dokument

1.1 Inhalt und Zweck

Diese Anleitung beschreibt die sichere und effiziente Montage der MUNDUS Befestigungsplatte mit dem Oberlichtbeschlag PT 30.

1.2 Zielgruppe

DORMA-Glas Glasbeschläge dürfen ausschließlich durch Fachpersonal, das speziell für die Glasmontage geschult wurde, montiert werden.

1.3 Mitgelte Dokumente

Folgende Montageanleitung sind bei der Montage ggf. zu beachten:

- MUNDUS Comfort PT 30
- MUNDUS Premium PT 30

1.4 Verwendete Symbole



WARNUNG

Dieses Signalwort weist auf eine möglicherweise gefährliche Situation hin, die zum Tod oder zu schweren Verletzungen führen kann, wenn sie nicht gemieden wird.



VORSICHT

Dieses Signalwort weist auf eine möglicherweise gefährliche Situation hin, die zu geringfügigen oder leichten Verletzungen führen kann, wenn sie nicht gemieden wird.

DE

2 Sicherheit

2.1 Bestimmungsgemäße Verwendung

- Die MUNDUS Befestigungsplatte ist nur für Glastüren im trockenen Innenbereich geeignet.
- Das Produkt darf nur mit geeignetem Befestigungsmaterial an einem tragfähigen Untergrund angebracht werden.

2.2 Vernünftigerweise vorhersehbare Fehlanwendung

- Beim Ausrichten der Glaselemente müssen die für den jeweiligen Beschlag vorgegebenen Spaltmaße beachtet werden. Die Spaltmaße müssen so eingestellt werden, dass ein Kontakt des Glases mit harten Werkstoffen (z. B. Glas, Metall, Beton) verhindert wird.

Montageanleitung / Mounting instruction

MUNDUS

Befestigungsplatte

Mounting plate

3 Produktbeschreibung

3.1 Lieferumfang

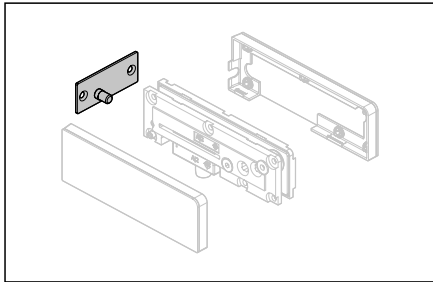


Abb. 1 Befestigungsplatte für MUNDUS PT 30

- Schrauben und Dübel für die Befestigung an der Wand sind nicht im Lieferumfang enthalten.

3.2 Gesamtansicht

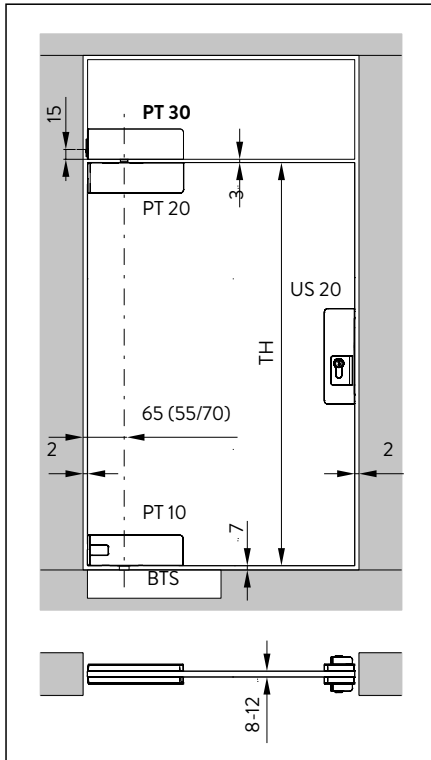


Abb. 2 Übersicht

3.3 Technische Daten

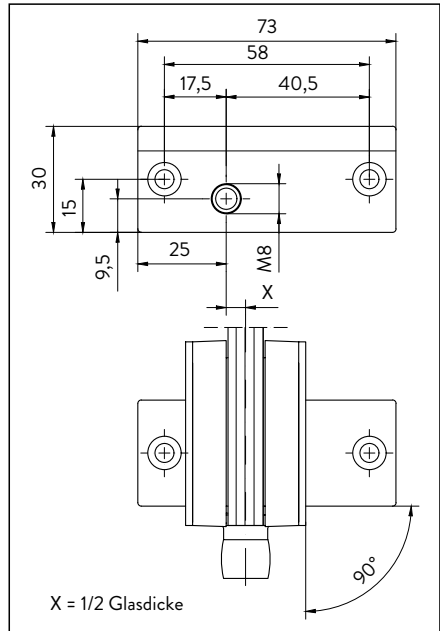


Abb. 3 Abmessungen der Befestigungsplatte

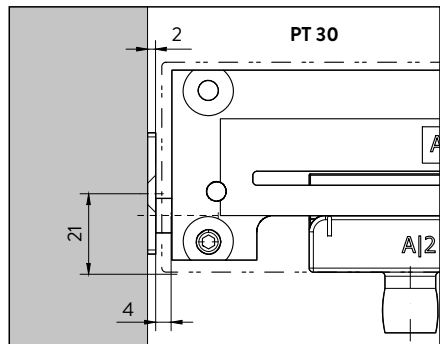


Abb. 4 Montageposition

4 Montage

4.1 Sicherheit bei der Montage



WARNUNG

Lebensgefahr durch herabfallende Gläser.

Herabfallende Gläser können zu lebensgefährlichen Verletzungen führen.

- Gläser dürfen nicht hängend montiert werden.
- Gläser mit mindestens 2 Personen montieren.
- Gläser fachgerecht befestigen.
- Montagereihenfolge einhalten.



VORSICHT

Verletzungsgefahr durch Glasbruch.

Beschädigungen an Glaselementen können zu Glasbruch führen.

- Glaselemente auf Beschädigungen prüfen, z. B. auf Ausmuschelungen und/oder Kantenverletzungen.
- Glaselemente mit Beschädigungen nicht verbauen.



VORSICHT

Verletzungsgefahr durch Glasbruch während der Montage.

Bei unsachgemäßer Lagerung und Montage kann das Glas brechen und Verletzungen verursachen.

- Montage mit 2 Personen ausführen.
- Glassauger verwenden.
- Glaselemente zum Lagern auf Holzklötze stellen und gegen Umfallen sichern.

1. Den Beschlag demontieren (Abb. 5).

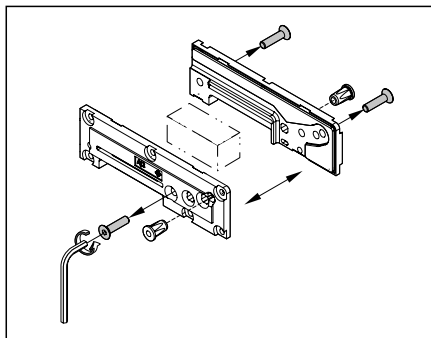


Abb. 5 Den Beschlag demontieren

2. Die Befestigungsplatte an den Beschlag schrauben (Abb. 6).

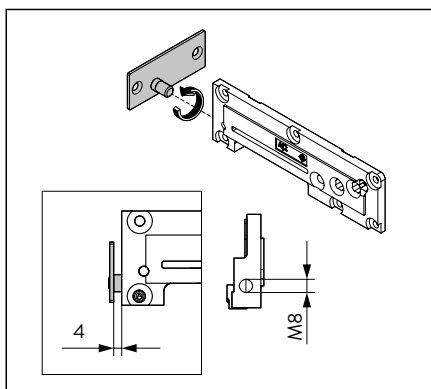


Abb. 6 Die Befestigungsplatte anschrauben



Hinweis

Die Montageanleitung vom PT 30 beachten.

- Den kompletten Beschlag an das Oberlicht montieren (Abb. 7).

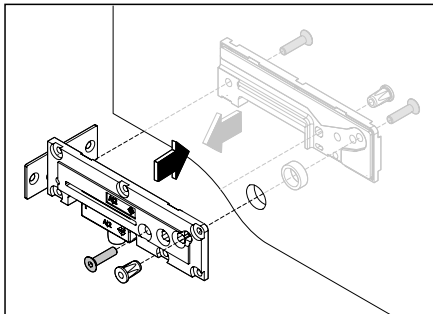


Abb. 7 Den Beschlag montieren

- Den Beschlag am Glas ausrichten (Abb. 8).

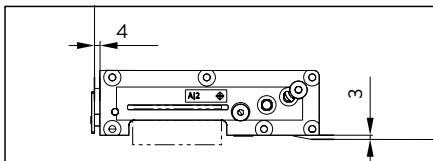


Abb. 8 Den Beschlag ausrichten

- Die 3 Schrauben am Beschlag mit 12 Nm anziehen.
- Das Oberlicht positionieren und die Bohrungen der Befestigungsplatte an der Wand markieren (Abb. 9).

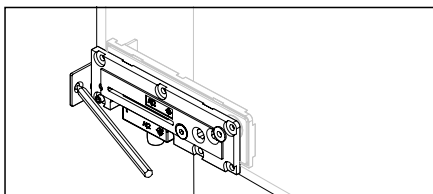


Abb. 9 Die Bohrungen markieren

- Das Oberlicht entfernen, sodass der Freiraum zum Bohren vorliegt.
- Die Löcher bohren und das erforderliche Befestigungsmaterial in den Bohrungen anbringen.

- Das Oberlicht mit dem erforderlichen Befestigungsmaterial an der Wand befestigen.

5 Wartung

Der Sitz und die Gängigkeit der Beschläge sowie die Justierung der Tür müssen regelmäßig kontrolliert werden. Insbesondere im Fall von hochfrequentierten Anlagen sollte die Prüfung von einem Fach- oder Installationsbetrieb erfolgen. Beschädigte Glaselemente (Ausmuschelungen und/oder Kantenerletzungen) müssen unverzüglich ausgetauscht werden!

6 Reinigung

Die Oberflächen der Beschläge sind nicht wartungsfrei und müssen mit entsprechenden Mitteln gereinigt und gepflegt werden:

- Für metallische Oberflächen (Eloxaltöne, Edelstahl) nur Reiniger ohne Scheuermittelanteil verwenden.
- Für lackierte Oberflächen nur lösemittelfreie Reiniger verwenden
- Messing-Oberflächen (ohne Oberflächenschutz) müssen von Zeit zu Zeit mit geeigneten Pflegemitteln behandelt werden, um Anlaufen zu vermeiden.

7 Demontage und Entsorgung

Die Demontage erfolgt in umgekehrter Reihenfolge der Montage und muss durch sachkundiges Personal erfolgen.



Entsorgen Sie das Produkt umweltgerecht. Beachten Sie die für Sie geltenden nationalen gesetzlichen Vorschriften.

1 Information about this document

1.1 Contents and purpose

This manual describes the safe and efficient mounting of the MUNDUS mounting plate with the PT 30 overpanel fitting.

1.2 Target group

DORMA-Glas glass fittings may only be mounted by qualified personnel who are specially trained in glazing installation.

1.3 Other applicable documents

If necessary, the following mounting instructions must be observed during mounting:

- MUNDUS Comfort PT 30
- MUNDUS Premium PT 30

1.4 Symbols used



WARNING

This signal word indicates a possible hazardous situation which may result in death or serious injury if ignored.



CAUTION

This signal word indicates a situation of potential risk, which could lead to minor or slight injury if not averted.

2 Safety

2.1 Intended use

- The MUNDUS mounting plate is only suitable for glass doors in a dry indoor environment.
- The product may only be attached to a surface capable of bearing loads using suitable fixing materials.

2.2 Limitations on use

- When aligning the glass elements, the gaps specified for the respective fitting must be observed. The gaps must be such that the glass is prevented from coming into contact with hard materials (e. g. glass, metal, concrete).

3 Product description

3.1 Parts included

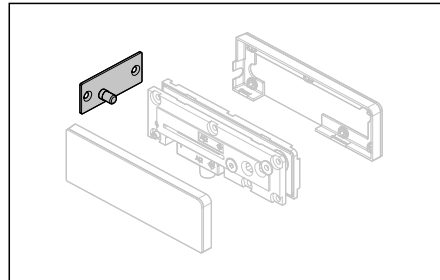


Fig.1 Mounting plate for MUNDUS PT 30

- Screws and dowels for wall mounting are not included.

3.2 Overview

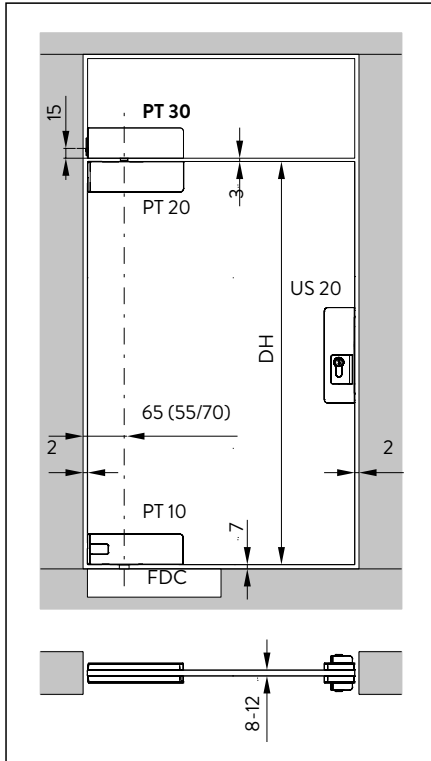


Fig. 2 Overview

3.3 Technical data

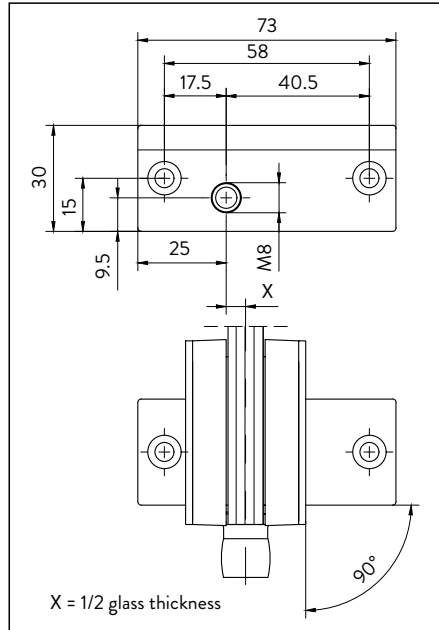


Abb. 3 Mounting plate dimensions

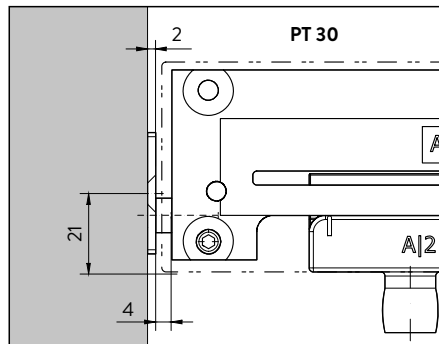


Fig. 4 Mounting position

4 Mounting

4.1 Safety during mounting



WARNING

Danger to life due to falling glass.

Falling glass can lead to life-threatening injuries.

- Glass should not be suspended.
- Mount glass with at least 2 persons.
- Secure glass using the correct methods.
- Follow correct mounting sequence.



CAUTION

Risk of injury from broken glass

Damage to glass elements may lead to broken glass.

- Check the glass elements for damage, e.g. for conchoidal fractures and/or damaged edges.
- Do not install damaged glass elements.



CAUTION

Risk of injury from broken glass during mounting.

Incorrect handling during mounting can cause the glass to break, resulting in injury.

- 2 persons required for mounting.
- Use glass suction cups.
- Place the glass elements on wooden blocks and ensure that they cannot fall.

10. Dismantle the fitting (Fig. 5).

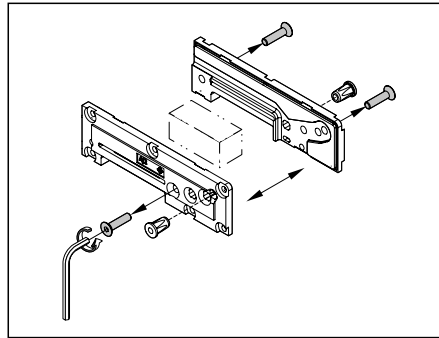


Fig. 5 Dismantling the fitting

11. Screw the mounting plate to the fitting (Fig. 6).

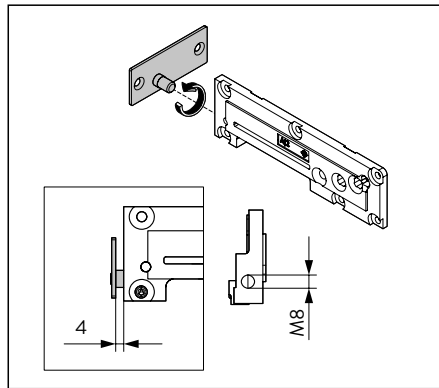


Fig. 6 Screwing the mounting plate on



Note

Follow the PT 30's mounting instructions.

Moving Details.

12. Mount the complete fitting on the overpanel (Fig. 7).

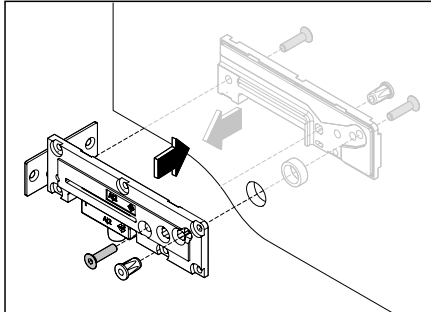


Fig. 7 Mounting the fitting

13. Align the fitting with the glass (Fig. 8).

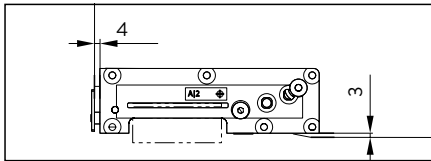


Fig. 8 Aligning the fitting

14. Tighten the 3 screws on the fitting with 12 Nm.
15. Position the overpanel and mark the mounting plate drill holes on the wall (Fig. 9).

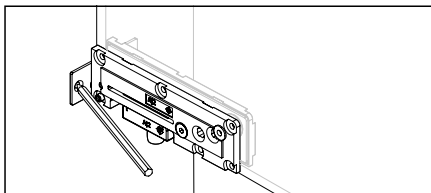


Fig. 9 Marking the drill holes

16. Remove the overpanel so that there is free space for drilling.

17. Drill the holes and place the required fixing materials in the holes.
18. Fasten the overpanel to the wall with the necessary fixing materials.

5 Maintenance

Check fittings at regular intervals for proper positioning and smooth operation, and check the door for correct adjustment. High-usage door units in particular require inspection by specialized companies or installation firms. Damaged glass elements (conchoidal fractures and/or damaged edges) must be replaced immediately!

6 Cleaning

The surfaces of fittings are not maintenance-free and need to be cleaned and cared for using the appropriate materials:

- Only use non-abrasive cleaning substances for metallic surfaces (anodized finishes, stainless steel).
- Only use solvent-free cleaners for painted surfaces.
- Brass surfaces (without surface protector) must be treated from time to time with suitable care products to prevent tarnishing.

7 Disassembly and disposal

Disassembly is the same procedure in reverse and must be carried out by qualified personnel.



Dispose of the product in an environmentally friendly manner. Refer to the statutory regulations for your country.

