

Notice de pose – Ferrure d'imposte angulaire
Инструкция по монтажу – угловой фитинг фрамуги

WN 059238-45532, 2021-11
13513

Sommaire / Содержание

Page / Стр.

Consignes de sécurité / Меры предосторожности	1-2
Informations importantes / Важная информация	3
Étendue de la livraison / Комплект поставки	5
Outil de pose / Монтажные инструменты	6
Usinage du verre / Подготовка стекла	6
Pose des ferrures / Монтаж фурнитуры	6-10
Dépose des caches / Демонтаж крышек	10

Consignes de sécurité

Consignes importantes concernant la sécurité pour la pose et l'utilisation des ferrures en verre DORMA-Glas.

(A respecter en plus des notices de pose et d'utilisation afin d'éviter les endommagements du produit, ainsi que les dommages corporels et matériels).

Important : Tous les utilisateurs doivent être informés des points qui les concernent dans les indications ci-dessous, ainsi que des indications des notices de pose et d'utilisation !

Généralités

1. DORMA-Glas recommande l'emploi de verre de sécurité monovitre trempé à chaud (ESG-H) selon DIN EN 12150-1 ou de verre trempé de sécurité (VSG) selon EN ISO 12543-1.
2. Les ferrures pour verre DORMA-Glas ne sont pas appropriées dans les pièces où des produits chimiques (par exemple du chlore) sont utilisés (piscines, saunas, bains d'eau saline).
3. Les vantaux pivotants ne doivent pas être fermés trop brutalement . Quand une ouverture excessive est à craindre, prévoir une butée de porte pour limiter la course du vantail.

Pose

1. La pose des ferrures en verre DORMA-Glas ne doit être confiée qu'à un personnel qualifié et spécialement formé pour la pose d'éléments en verre.
2. Les vitres aux arêtes écaillées et/ou endommagées ne doivent pas être utilisées.
3. Il existe un risque d'écrasement, entre autres dans la zone du bord de fermeture secondaire, ainsi que de blessures dues au bris de verre pendant la pose. Un équipement de protection approprié est par conséquent nécessaire (en particulier gants et lunettes de protection).
4. Avant la pose définitive de la ferrure, le verre doit être dégraissé dans la zone de serrage avec un produit ménager dégraissant (par ex. acétone).
5. L'emploi de ferrures de serrage sur des surfaces de verre structuré (exception : verres satinés) ou des éléments de verre d'épaisseurs très variables n'est autorisé qu'après application d'une couche de compensation.
6. L'emploi de ferrures de serrage sur des revêtements autonettoyants est interdit.
7. Lors de l'alignement des éléments de verre, les jeux de fonctionnement prescrits pour la ferrure respective doivent être respectés. Ces cotes doivent être réglées de manière à empêcher un contact du verre avec les matériaux durs (par exemple verre, métal, béton).
8. Une pose sans contraintes (sans pression ponctuelle excessive due à des vis trop serrées) doit être garantie.

Maintenance

La fixation et le libre jeu des ferrures, ainsi que l'ajustage de la porte, doivent être régulièrement contrôlés. Le contrôle par une entreprise spécialisée ou un installateur est préconisé, en particulier en cas d'installations fortement fréquentées. Les éléments de verre endommagés (éclatements et/ou écailllements) doivent être remplacés dans les plus brefs délais ! Les surfaces ne doivent être nettoyées qu'avec des produits de nettoyage et d'entretien appropriés.

MUNDUS PREMIUM PT 40

Notice de pose – Ferrure d'imposte angulaire
Инструкция по монтажу – угловой фитинг фрамуги

Меры предосторожности

Ключевые меры предосторожности в ходе монтажа и использования фурнитуры DORMA-Glas.

(дополняют инструкции по монтажу и эксплуатации изделий в целях обеспечения сохранности продукции, а также во избежание материального ущерба и причинения вреда здоровью людей)

Важно: всем пользователям необходимо внимательно ознакомиться с данными мерами предосторожности, а также с инструкцией по монтажу и эксплуатации!

Общие положения

1. DORMA-Glas рекомендует использовать ESG-H (однослойное термически закаленное безопасное стекло) в соответствии с нормами EN 12150-1 или LSG (многослойное безопасное стекло) в соответствии с нормами EN ISO 12543-1.
2. Фурнитура DORMA-Glas не предназначена для использования в помещениях с агрессивной средой (к примеру, хлор), в частности, для использования в бассейнах, саунах и термальных бассейнах.
3. Не закрывайте вращающиеся двери с чрезмерной силой. Необходимо использовать дверной стопор, чтобы предотвратить открывание двери на большой угол.

Монтаж

1. Монтаж фурнитуры DORMA-Glas должен осуществляться квалифицированным, специально обученным персоналом.
2. Запрещается использовать для монтажа стеклянные панели со сколами и другими повреждениями кромки.
3. Во избежание защемления пальцев в области кромки стекла а также травм при возможном «взрыве» (разрушении) стекла во время монтажа. необходимо использовать защитную одежду (в первую очередь перчатки и защитные очки).
4. Необходимо очистить поверхность стекла в области установки фитингов специальным обезжиривающим средством (например, ацетоном) до монтажа фурнитуры.
5. Использование зажимных фитингов на текстурном стекле (за исключением матового стекла) или стекле переменной толщины допускается только при условии предварительного нанесения выравнивающего слоя.
6. Не допускается установка зажимной фурнитуры на стеклянные поверхности с грязезащитным покрытием.
7. При монтаже стеклянных полотен необходимо обеспечить зазоры между элементами согласно требованиям технической документации. Отрегулируйте зазоры таким образом, чтобы стекло не касалось других твердых материалов (стекла, бетона, металла и т. д.).
8. Избегайте внутреннего напряжения стекла по причине сильно затянутых винтов при монтаже.

Техническое обслуживание

Следует регулярно проверять посадку и плавность хода фурнитуры, а также отладку двери. В интенсивно эксплуатируемых помещениях такую проверку должна проводить специализированная техническая фирма. Поврежденные стеклянные элементы (со сколами) следует немедленно заменять. Поверхности необходимо чистить только соответствующими чистящими средствами.

MUNDUS PREMIUM PT 40

Notice de pose – Ferrure d'imposte angulaire

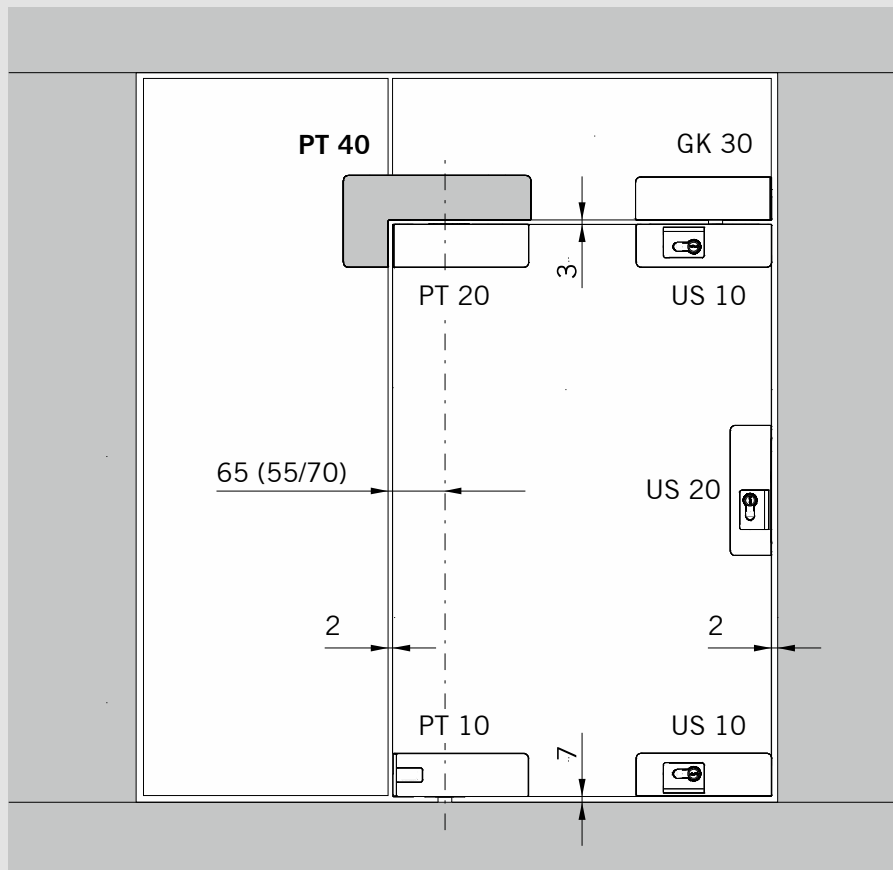
Инструкция по монтажу – угловой фитинг фрамуги

Informations importantes

Важная информация

Les ferrures sont prémontées pour une épaisseur de verre de 10 mm ou de 15 mm et un axe pivot de 65 mm. / Фитинги по умолчанию поставляются под толщину стеклянной панели 10 или 15 мм и с расстоянием для регулируемой поворотной оси 65 мм.

⚠ Deux personnes sont requises pour le montage. / Монтаж производится силами двух специалистов.



Entretien :

Les surfaces des ferrures ne sont pas exemptes d'entretien et doivent être nettoyées en fonction de leur exécution.

- Pour les métaux enrichis comme l'aluminium anodisé ou l'acier inox poli, veuillez n'utiliser que des produits de nettoyage appropriés sans agents abrasifs.
- Pour les surfaces en aluminium peintes, n'utilisez que des produits de nettoyage exempts de solvant.
- Pour les surfaces en verre, veuillez utiliser des produits de nettoyage du verre usuels du commerce.

Maintenance :

Nous recommandons de faire contrôler le bon fonctionnement des ferrures par un spécialiste au bout de 1 000 000 manœuvres.

Общие указания по техническому уходу:

Поверхности фитингов требуют технического ухода и чистки в соответствии с конструкцией.

- Для металлических поверхностей из анодированного алюминия или полированной нержавеющей стали следует использовать только рекомендованные к применению неабразивные чистящие средства.
- Для лакированных алюминиевых поверхностей следует использовать только чистящие средства, не содержащие растворителей.
- Для стеклянных поверхностей следует использовать обычные чистящие средства для стекла.

Общие указания по техническому обслуживанию:

Настоятельно рекомендуется проверять работу фурнитуры каждые 1 000 000 циклов. Проверку должна проводить специализированная техническая фирма.

MUNDUS PREMIUM PT 40

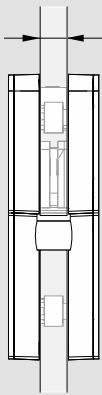
Notice de pose – Ferrure d'imposte angulaire Инструкция по монтажу – угловой фитинг фрамуги

⚠ Veuillez noter l'angle d'ouverture de la porte. L'angle d'ouverture maximum pour votre installation, en fonction de l'épaisseur du verre, de l'axe pivot et de la ferrure d'imposte angulaire PT 40 est indiqué dans le tableau. Pour éviter l'endommagement des ferrures, utilisez un butoir de porte. /

⚠ Необходимо учитывать угол открывания двери. Макс. угол открывания двери для Вашей системы определяется по таблице в зависимости от толщины стекла, поворотной оси и фитинга фрамуги PT 40. Во избежание повреждения фитингов следует установить дверной стопор.

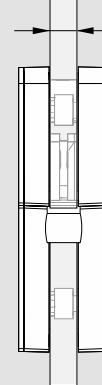
		Аxe pivot (mm) / Смещение оси (мм)		
		55	65	70
Épaisseur du verre (mm) / Толщина стекла (мм)	8	145°	150°	151°
	12	141°	147°	149°
	15	138°	144°	147°
	19	135°	141°	144°
	22	132°	139°	141°

8-12 mm
8-12 мм



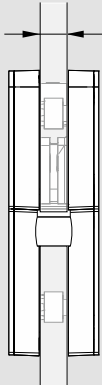
max. 151°
макс. 151°

12-15 mm
12-15 мм



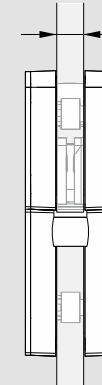
max. 149°
макс. 149°

15-19 mm
15-19 мм



max. 147°
макс. 147°

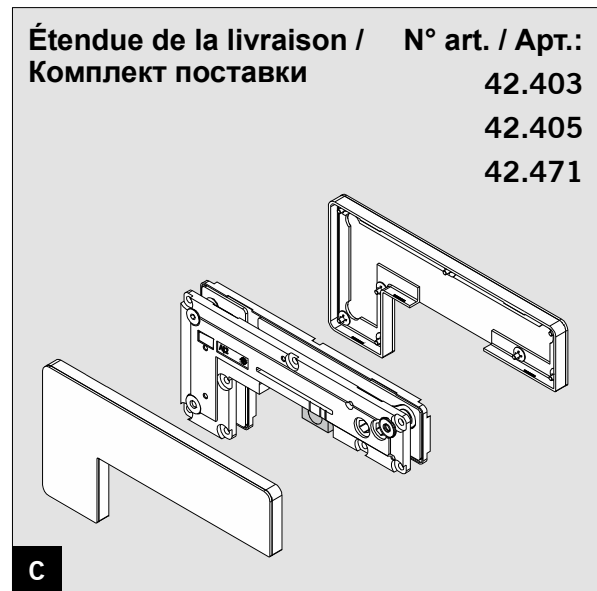
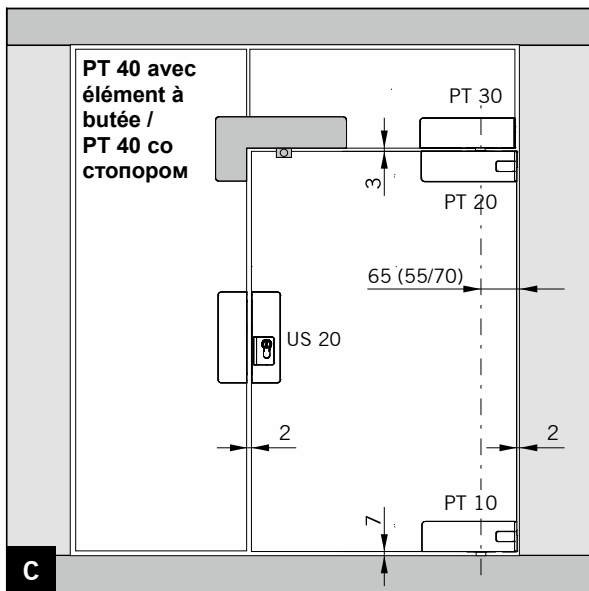
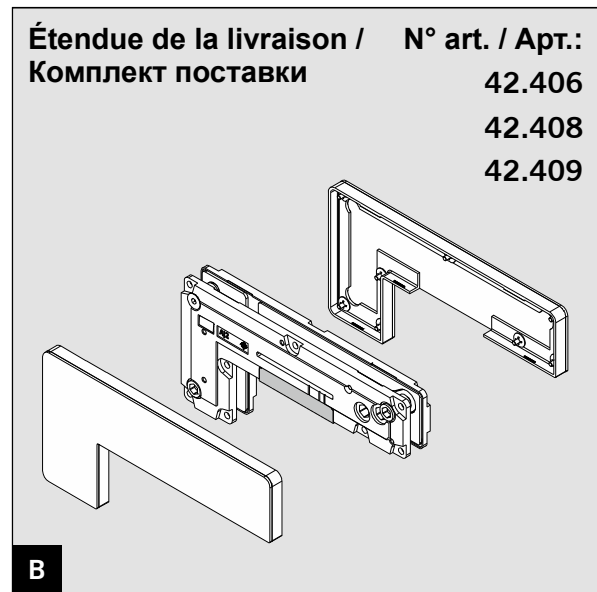
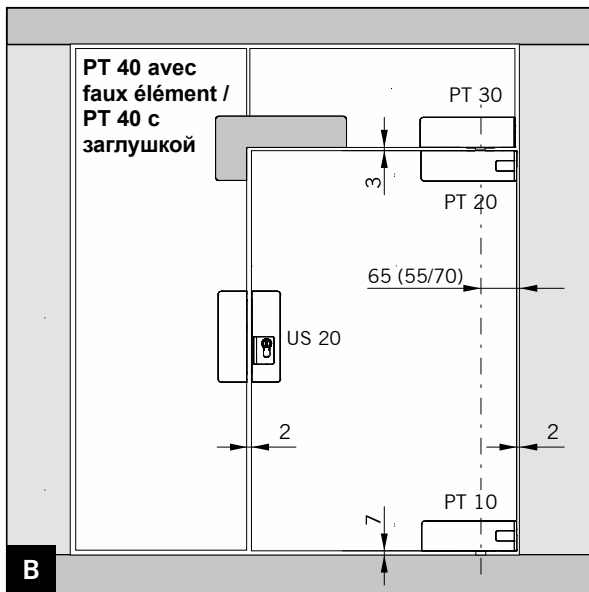
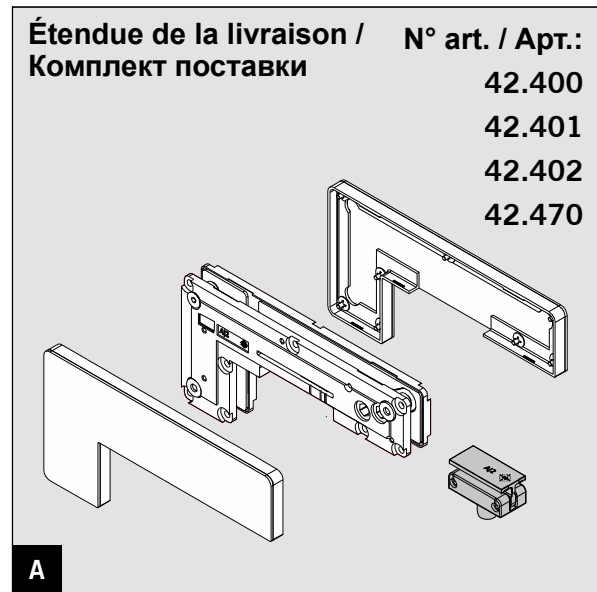
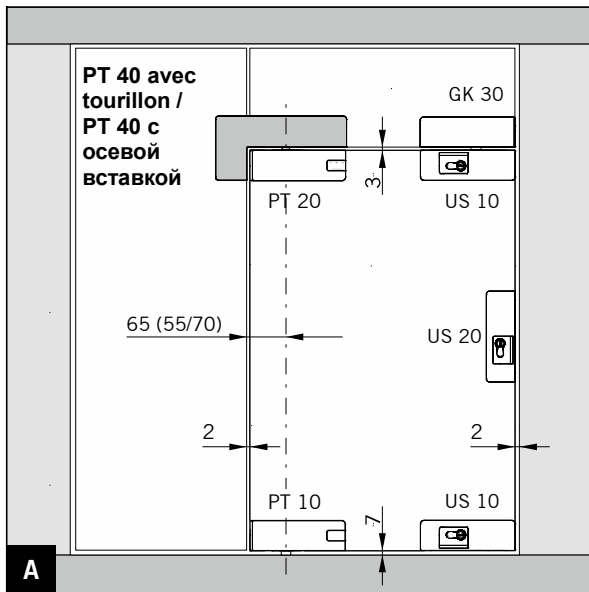
19-22 mm
19-22 мм



max. 144°
макс. 144°

MUNDUS PREMIUM PT 40

Notice de pose – Ferrure d'imposte angulaire
 Инструкция по монтажу – угловой фитинг фрамуги

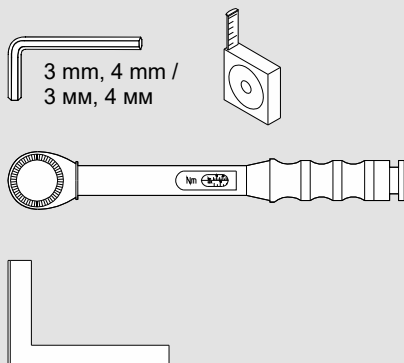


MUNDUS PREMIUM PT 40

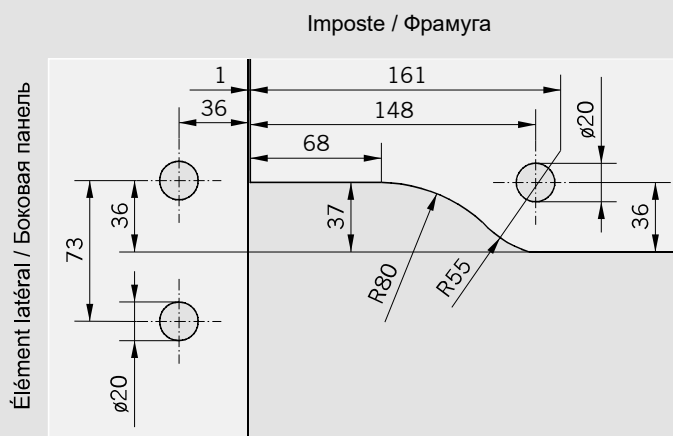
Notice de pose – Ferrure d'imposte angulaire

Инструкция по монтажу – угловой фитинг фрамуги

Outil de pose / Монтажные инструменты



Usinage du verre / Подготовка стекла



Pose des ferrures / Монтаж фурнитуры



Ne pas utiliser de diluant. /

Запрещается использовать растворители.



1

MUNDUS PREMIUM PT 40

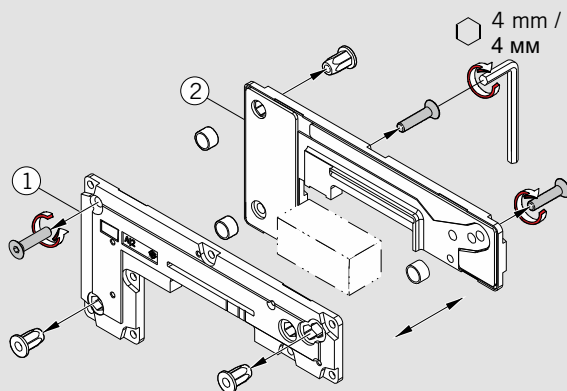
Notice de pose – Ferrure d'imposte angulaire
Инструкция по монтажу – угловой фитинг фрамуги

Quand du verre trempé de sécurité (VSG) est utilisé / При использовании многослойного безопасного стекла (VSG)

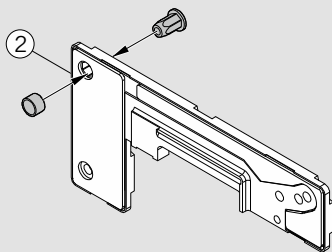
☞ Pour poursuivre la pose avec du VSG, lisez la notice de pose jointe à votre jeu d'intercalaires MUNDUS Premium VSG ainsi que les étapes de pose ci-dessous.

☞ Дальнейший монтаж системы, включающей многослойное безопасное стекло (VSG), производится в соответствии с прилагаемой инструкцией по установке уплотнителей к фитингам для многослойного безопасного стекла MUNDUS Premium VSG, а также в соответствии с настоящей инструкцией.

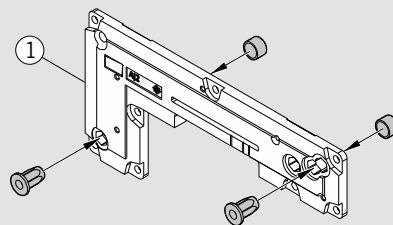
2



3



4

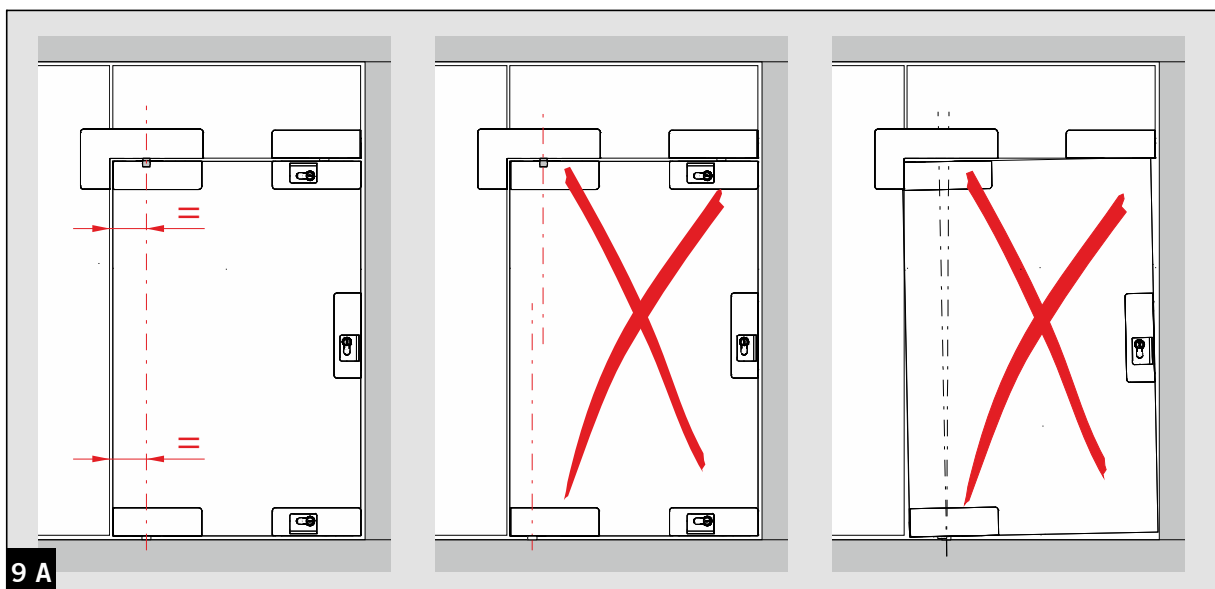
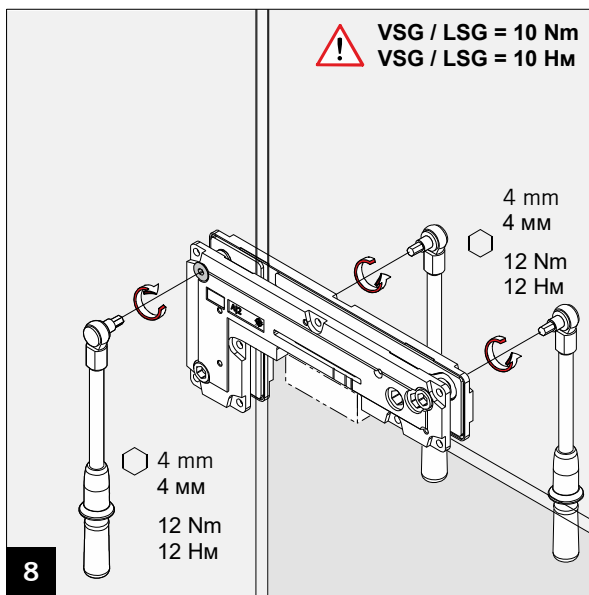
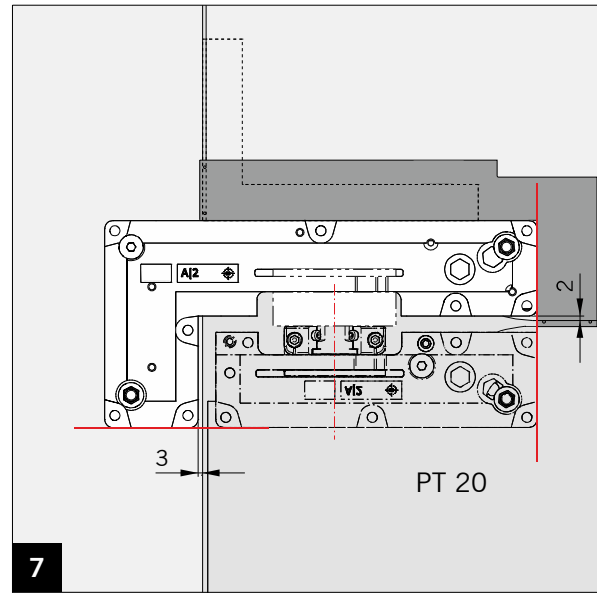
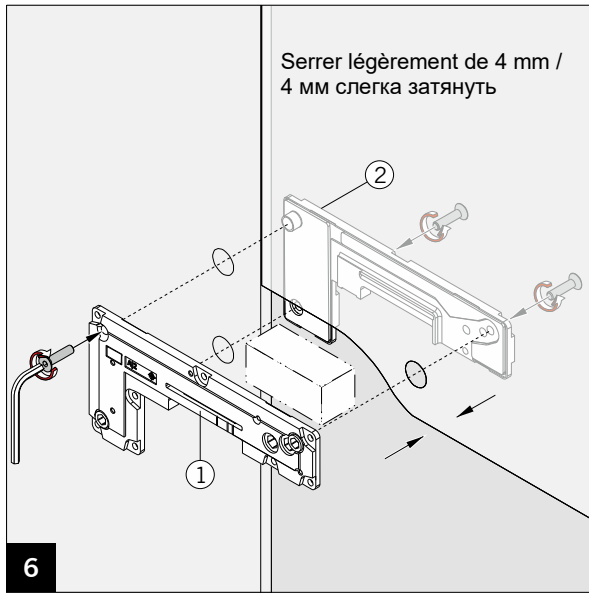


5

MUNDUS PREMIUM PT 40

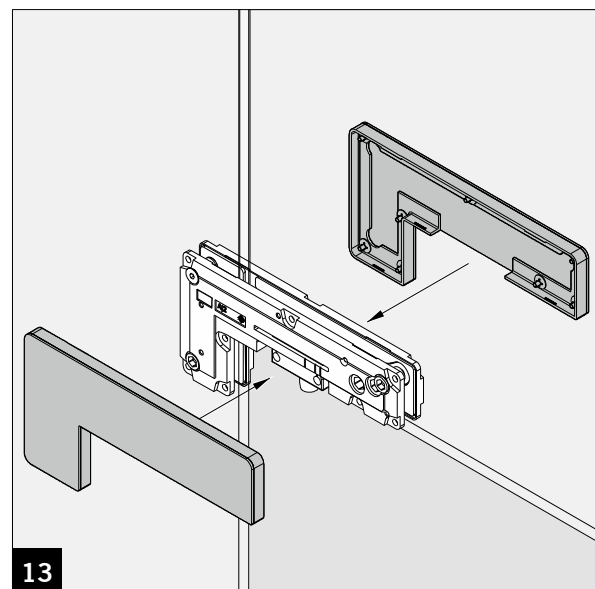
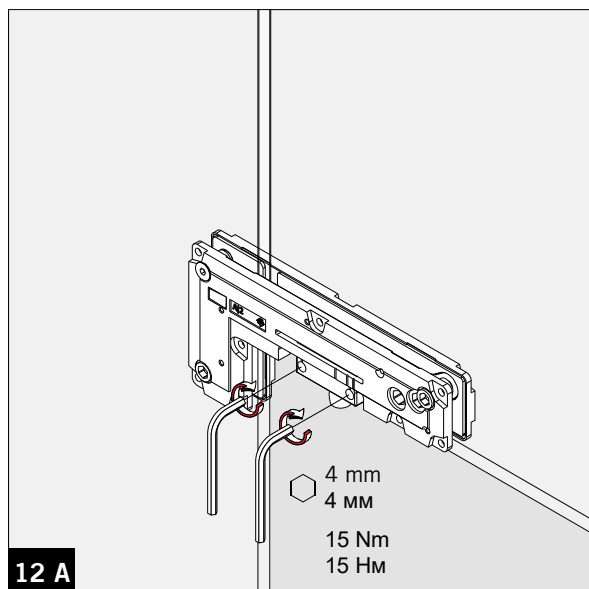
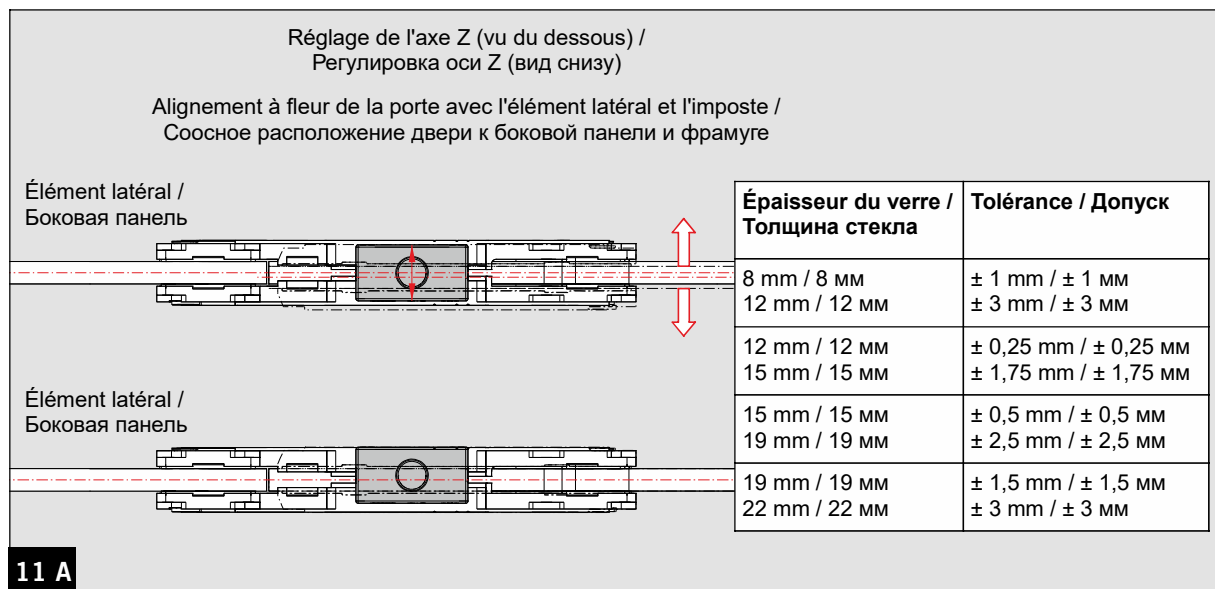
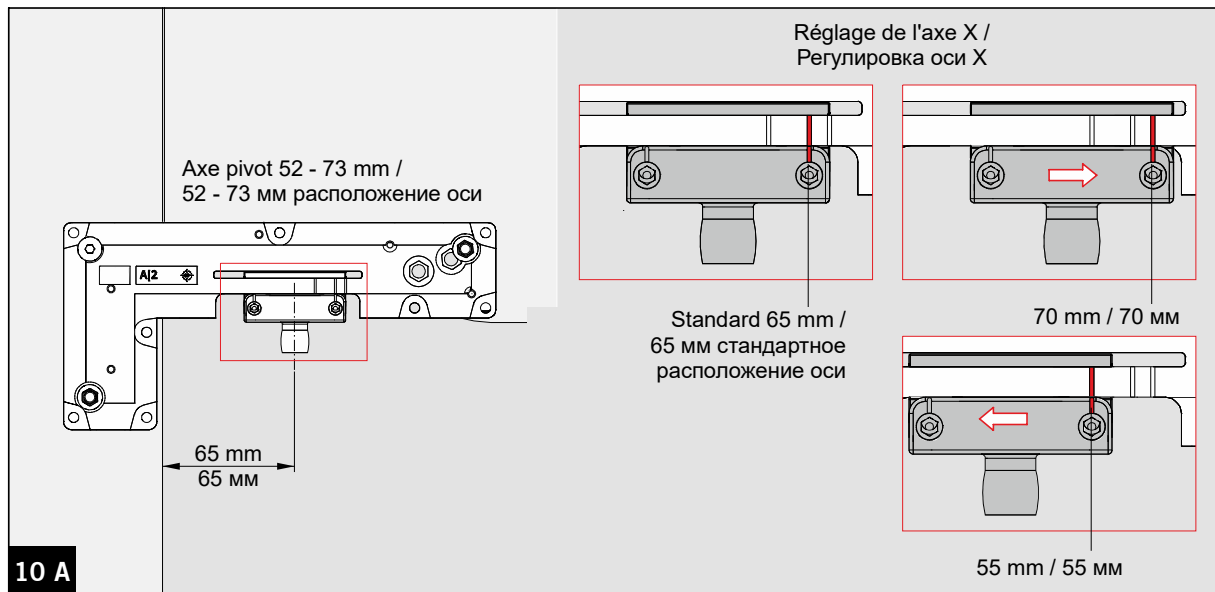
Notice de pose – Ferrure d'imposte angulaire

Инструкция по монтажу – угловой фитинг фрамуги



MUNDUS PREMIUM PT 40

Notice de pose – Ferrure d'imposte angulaire
 Инструкция по монтажу – угловой фитинг фрамуги



MUNDUS PREMIUM PT 40

Notice de pose – Ferrure d'imposte angulaire
Инструкция по монтажу – угловой фитинг фрамуги

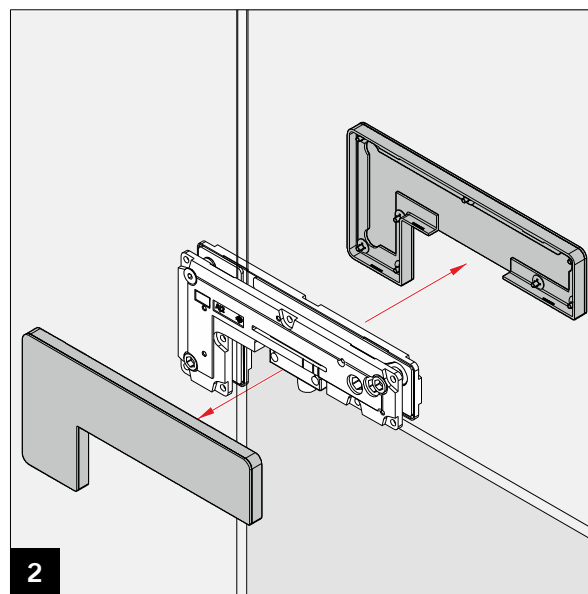
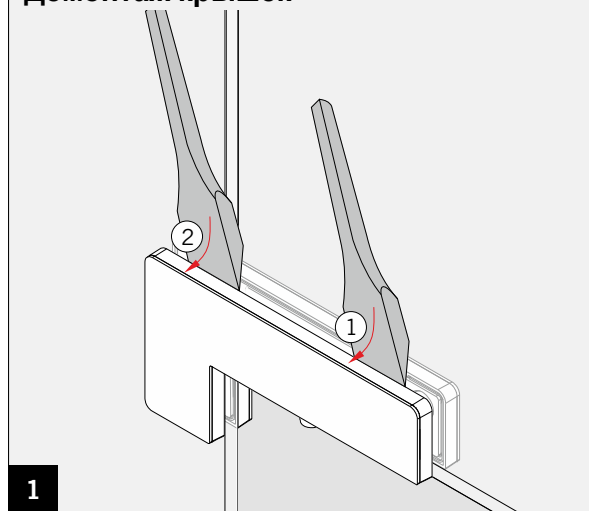
Quand du verre trempé de sécurité (VSG) est utilisé /

При использовании многослойного безопасного стекла (VSG)

- ☞ Observez le temps de durcissement jusqu'à l'aptitude à la pose dans la notice de pose jointe à votre jeu d'intercalaires MUNDUS Premium VSG.
- ☞ Учитывайте время застывания клея до готовности изделия к монтажу, указанное в прилагаемой инструкции по установке уплотнителей к фитингам для многослойного безопасного стекла MUNDUS Premium VSG.

14

Dépose des caches / Демонтаж крышек



MUNDUS PREMIUM PT 40

Notice de pose – Ferrure d'imposte angulaire
Инструкция по монтажу – угловой фитинг фрамуги

MUNDUS PREMIUM PT 40

Notice de pose – Ferrure d'imposte angulaire
Инструкция по монтажу – угловой фитинг фрамуги

Sous réserve de modifications
Компания оставляет за собой право внесения изменений