

Instrucciones de montaje – US 10 Cerradura de esquina / US 20 Cerradura central con cilindro redondo (Kaba)

Istruzioni per il montaggio - Serratura angolare US 10 / Serratura centrale US 20, con cilindro (Kaba)

WN 059233-45532, 2023-09-13

Índice / Indice

Página / Pagina

Indicaciones de seguridad / Indicazioni di sicurezza	1-2
Información importante / Informazioni importanti	3
Herramientas de montaje / Strumenti per il montaggio	4
Preparación del vidrio / Lavorazione del vetro	4
Empaquetado / Componenti	4
Montaje de las cerraduras / Montaggio delle serrature	5-9
Desmontaje de las tapas / Smontaggio delle cover	9

Indicaciones de seguridad

Indicaciones de seguridad importantes para el montaje y uso de herrajes de vidrio DORMA-Glas.

(Observar además de las instrucciones de montaje y de uso para evitar daños en el producto, así como daños personales y materiales).

Importante: Todos los usuarios deben estar informados sobre los puntos correspondientes de las siguientes indicaciones, así como sobre las indicaciones de las instrucciones de montaje o de uso.

Generalidades

1. DORMA-Glas recomienda vidrio de seguridad monocapa templado (VSM-T) según DIN EN 12150-1 o vidrio laminado de seguridad (VLS) según EN ISO 12543-1.
2. Los herrajes de vidrio DORMA-Glas no están preparados para ser utilizados en espacios en los que se utilicen productos químicos (p. ej. cloro), como p. ej. piscinas, saunas y piscinas termales de agua salada. .
3. Las hojas pivotantes no se deben cerrar con demasiada fuerza. Recomendamos utilizar un tope para evitar giros imprevistos.

Montaje

1. El montaje de los herrajes de vidrio DORMA-Glas está reservado a personal técnico especialmente formado para ello.
2. Los vidrios que presenten desconchaduras y/o bordes dañados no deben montarse.
3. Existe peligro de aplastamiento — en la zona del canto de cierre secundario, entre otras —, así como de lesiones por rotura de vidrios durante el montaje. En consecuencia, se llevará la ropa de protección necesaria (en especial guantes y gafas protectoras).
4. Antes de montar definitivamente los herrajes, se debe eliminar la grasa de la zona de sujeción del vidrio con productos disolventes de grasa de uso doméstico (p. ej. acetona).
5. El uso de herrajes de apriete en superficies de vidrio estructuradas (excepto los vidrios satinados) o en vidrios con grandes variaciones en el espesor solo se permite si se encuentra una capa de compensación previamente aplicada.
6. El uso de herrajes de apriete en revestimientos autolimpiantes no está permitido.
7. Al alinear los elementos de vidrio, se deberán observar las holguras establecidas para el herraje respectivo. Las holguras deben ajustarse de modo que se evite el contacto del vidrio con materiales duros (p. ej. vidrio, metal, hormigón).
8. Se asegurará que el montaje se efectúe sin forzamientos (sin superar localmente la tensión mediante tornillos demasiado apretados).

Mantenimiento

La sujeción y la movilidad de los herrajes, así como el ajuste de la puerta, deben controlarse regularmente. Especialmente en caso de instalaciones muy frecuentadas, la comprobación deberá ser realizada por una empresa especializada o de instalación. Los elementos de vidrio dañados (desprendimientos y/o desconchaduras) deben sustituirse de inmediato. Las superficies deben limpiarse únicamente con productos de limpieza y de conservación adecuados.

MUNDUS PREMIUM US 10 / US 20

Istrucciones de montaje – US 10 Cerradura de esquina / US 20 Cerradura central con cilindro redondo (Kaba)

Istruzioni per il montaggio - Serratura angolare US 10 / Serratura centrale US 20, con cilindro (Kaba)

Indicazioni di sicurezza

Importanti indicazioni di sicurezza per il montaggio e l'uso degli accessori DORMA-Glas per porte in vetro.

(Integrazione delle istruzioni per il montaggio e l'uso, per prevenire danni al prodotto, lesioni personali e danni materiali).

Importante: Tutti gli utenti devono essere informati sui punti che li riguardano delle seguenti istruzioni e delle istruzioni per l'uso ed il montaggio!

Generalità

1. DORMA-Glas consiglia l'utilizzo di vetro di sicurezza monolitico temperato (ESG-H) a norma DIN EN 12150-1 o di vetro di sicurezza stratificato (VSG) a norma EN ISO 12543-1.
2. I dispositivi per vetro DORMA-Glas non sono adatti ad ambienti nei quali si utilizzano sostanze chimiche (ad es. cloro), quali piscine, saune e bagni d'acqua salina.
3. Le ante pivotanti non devono essere azionate con troppa forza. Utilizzare un fermaporta in caso di eccessiva rotazione dell'anta.

Montaggio

1. Il montaggio della cerniera per porte in vetro DORMA-Glas deve essere eseguito esclusivamente da personale specializzato espressamente preparato per il montaggio delle porte in vetro.
2. Le lastre di vetro con scheggiature e/o spigoli rotti non devono essere montate.
3. Durante il montaggio potrebbe sussistere il pericolo di schiacciamenti nella zona dello spigolo di chiusura secondario e di lesioni per la rottura delle lastre di vetro. È opportuno, quindi, indossare l'abbigliamento protettivo necessario (in particolare guanti e occhiali protettivi).
4. Prima del montaggio della cerniera il vetro deve essere pulito da grassi e sporco con detergenti sgrassanti (ad es. acetone) nei punti di serraggio.
5. L'utilizzo delle cerniere su superfici in vetro strutturato (esclusi i vetri satinati) o su vetri con grosse variazioni di spessore è ammesso solo con l'impiego di uno spessore di compensazione.
6. Non è consentito l'utilizzo delle cerniere sulle superfici autopulenti.
7. Quando si montano le lastre in vetro si deve rispettare l'aria per ciascuna cerniera. Le misure delle fessure devono essere impostate in modo da prevenire un contatto del vetro con altri materiali (ad es. vetro, metallo, calcestruzzo).
8. Si deve garantire un montaggio senza forzature (senza superare le tensioni locali stringendo troppo le viti).

Manutenzione

Controllare periodicamente che il dispositivo sia in sede, scorra e che la porta sia ben regolata. In particolare, in caso di accessori utilizzati con frequenza, il controllo deve essere eseguito da un'azienda specializzata o da un installatore. Gli elementi in vetro danneggiati (rotture o scheggiature) devono essere sostituiti immediatamente! Eseguire la pulizia delle superfici solamente con dei detergenti e dei prodotti adatti.

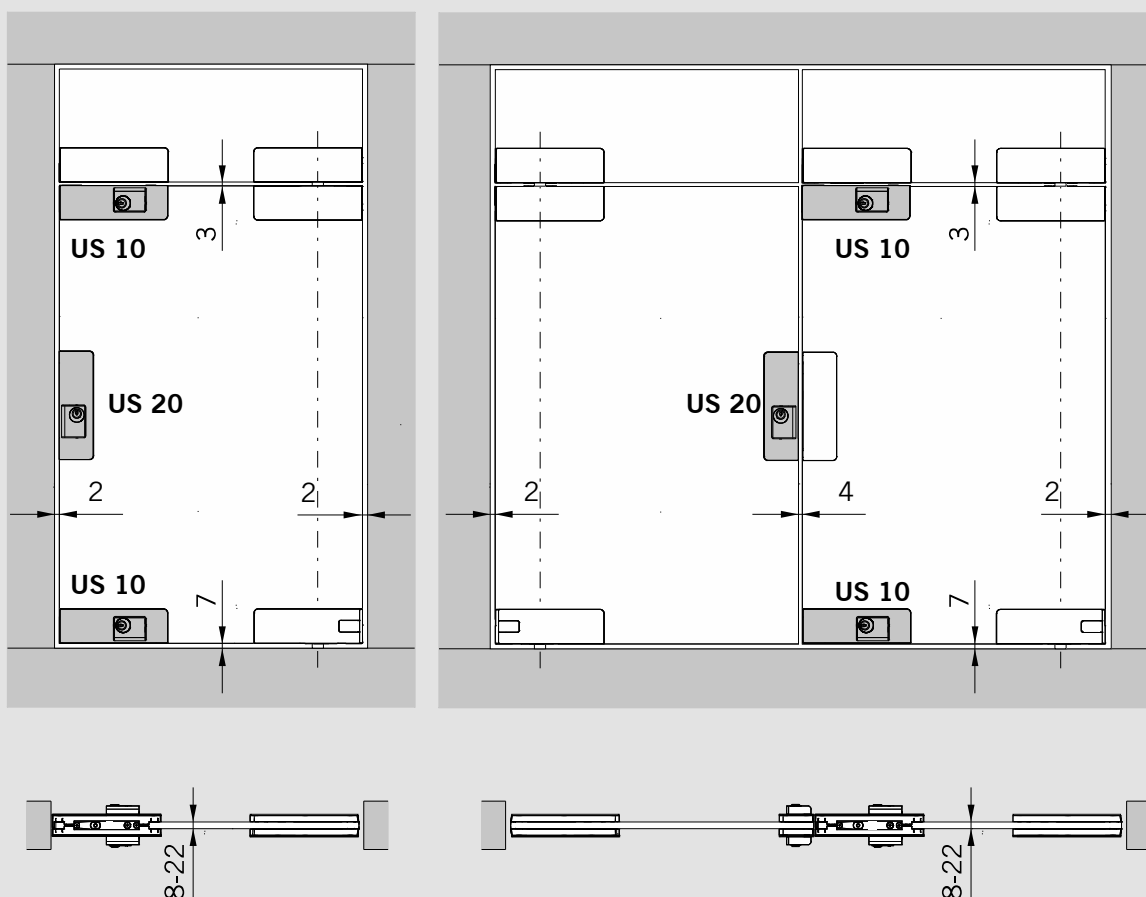
MUNDUS PREMIUM US 10 / US 20

Instrucciones de montaje – US 10 Cerradura de esquina / US 20 Cerradura central con cilindro redondo (Kaba)

Istruzioni per il montaggio - Serratura angolare US 10 / Serratura centrale US 20, con cilindro (Kaba)

Información importante / Informazioni importanti

- Los herrajes están premontados para un espesor del vidrio de 10 mm o 15 mm. / Gli accessori sono adatti a uno spessore del vetro di 10 mm o 15 mm.



Cuidado general:

Las superficies de los herrajes no están exentas de mantenimiento, y deben limpiarse de acuerdo a su ejecución.

- Para metales refinados como aluminio anodizado o acero fino pulido utilizar solo limpiadores apropiados sin agentes abrasivos.
- Para las superficies de aluminio pintadas, utilizar únicamente los limpiadores correspondientes sin disolventes.
- Para las superficies de vidrio utilizar limpiacristales de uso habitual en el comercio.

Mantenimiento general:

Recomendamos hacer comprobar el funcionamiento de los herrajes cada 500.000 movimientos por personal especializado.

Cura:

Le superfici dei dispositivi richiedono della manutenzione e devono essere pulite in modo adeguato.

- Per i metalli trattati come l'alluminio anodizzato o per l'acciaio inossidabile lucido utilizzare solamente un detergente adatto e senza componenti abrasivi.
- Per le superfici in alluminio verniciato utilizzare solamente detergenti adatti, senza diluenti.
- Per le superfici in vetro utilizzare dei comuni detergenti per vetri.

Manutenzione:

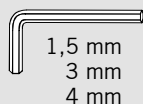
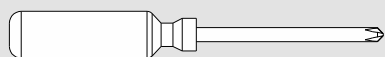
Si consiglia di far controllare a personale specializzato il funzionamento dei dispositivi ogni 500.000 di cicli.

MUNDUS PREMIUM US 10 / US 20

Instrucciones de montaje – US 10 Cerradura de esquina / US 20 Cerradura central con cilindro redondo (Kaba)

Istruzioni per il montaggio - Serratura angolare US 10 / Serratura centrale US 20, con cilindro (Kaba)

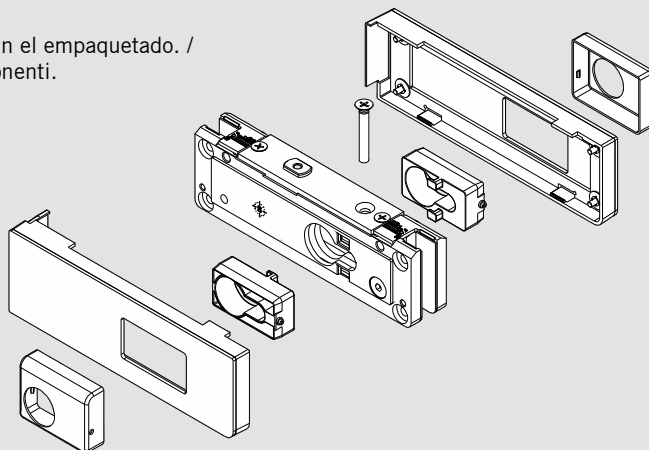
Herramientas de montaje / Strumenti per il montaggio



Empaquetado / Componenti

US 10

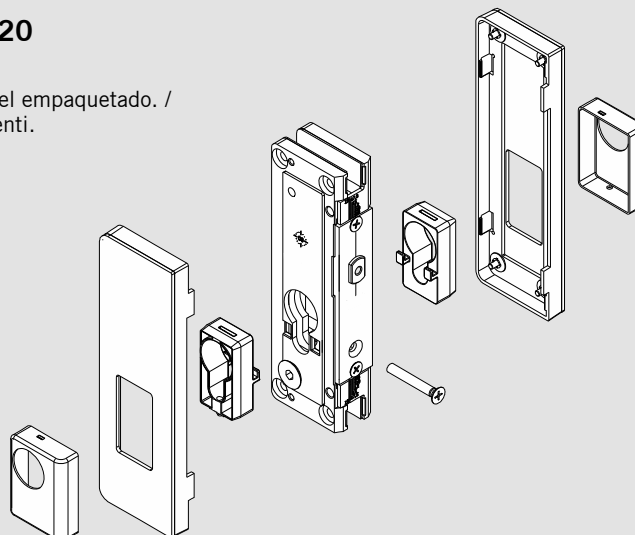
El cilindro redondo no está incluido en el empaquetado. /
Il cilindro non è compreso nei componenti.



Empaquetado / Componenti

US 20

El cilindro redondo no está incluido en el empaquetado. /
Il cilindro non è compreso nei componenti.



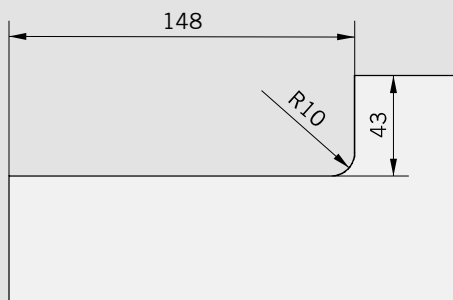
MUNDUS PREMIUM US 10 / US 20

Instrucciones de montaje – US 10 Cerradura de esquina / US 20 Cerradura central con cilindro redondo (Kaba)

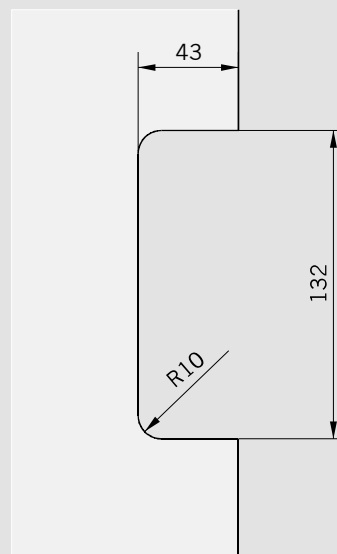
Istruzioni per il montaggio - Serratura angolare US 10 / Serratura centrale US 20, con cilindro (Kaba)

Preparación del vidrio / Lavorazione del vetro

US 10



US 20

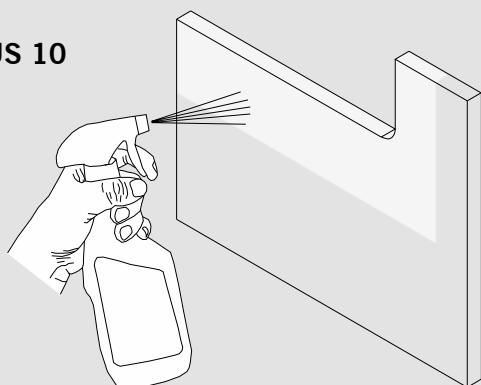


Montaje de las cerraduras / Montaggio delle serrature



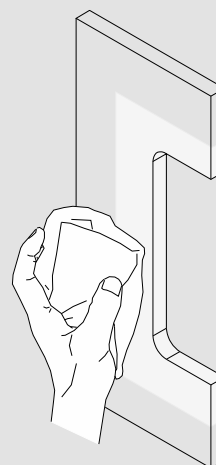
No usar disolventes. /
Non utilizzare diluenti.

US 10



1

US 20



En caso de emplear vidrio laminado de seguridad (VLS) / In caso di utilizzo di vetro di sicurezza stratificato (VSG) /

- ☞ Para el montaje con VLS tenga en cuenta las instrucciones de montaje que se adjuntan junto con el juego de juntas VLS MUNDUS Premium, así como los siguientes pasos de montaje. /
- ☞ Per continuare il montaggio con vetro VSG far riferimento alle istruzioni allegate al vostro set di guarnizioni MUNDUS Premium VSG e le seguenti fasi del montaggio.

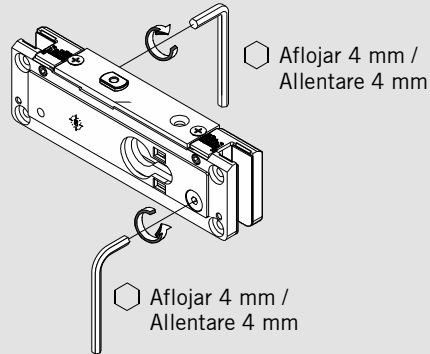
2

MUNDUS PREMIUM US 10 / US 20

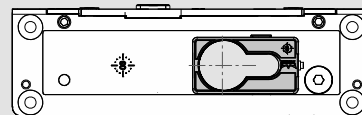
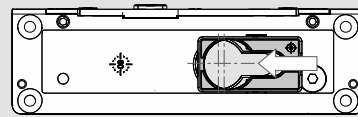
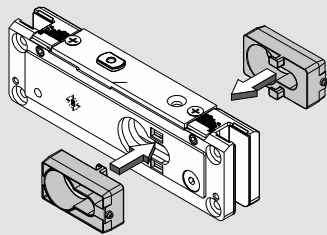
Instrucciones de montaje – US 10 Cerradura de esquina / US 20 Cerradura central con cilindro redondo (Kaba)
Istruzioni per il montaggio - Serratura angolare US 10 / Serratura centrale US 20, con cilindro (Kaba)

⚠ Representación del montaje: US 10 /
Rappresentazione del montaggio: US 10

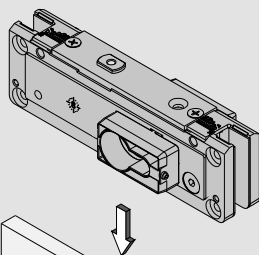
⚠ Montaje de US 20 conforme a US 10 /
Montaggio di US 20 uguale a quello di US 10



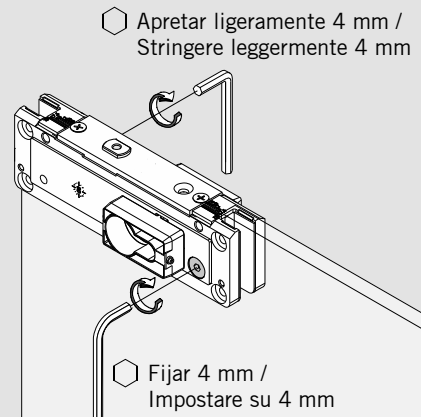
3



4



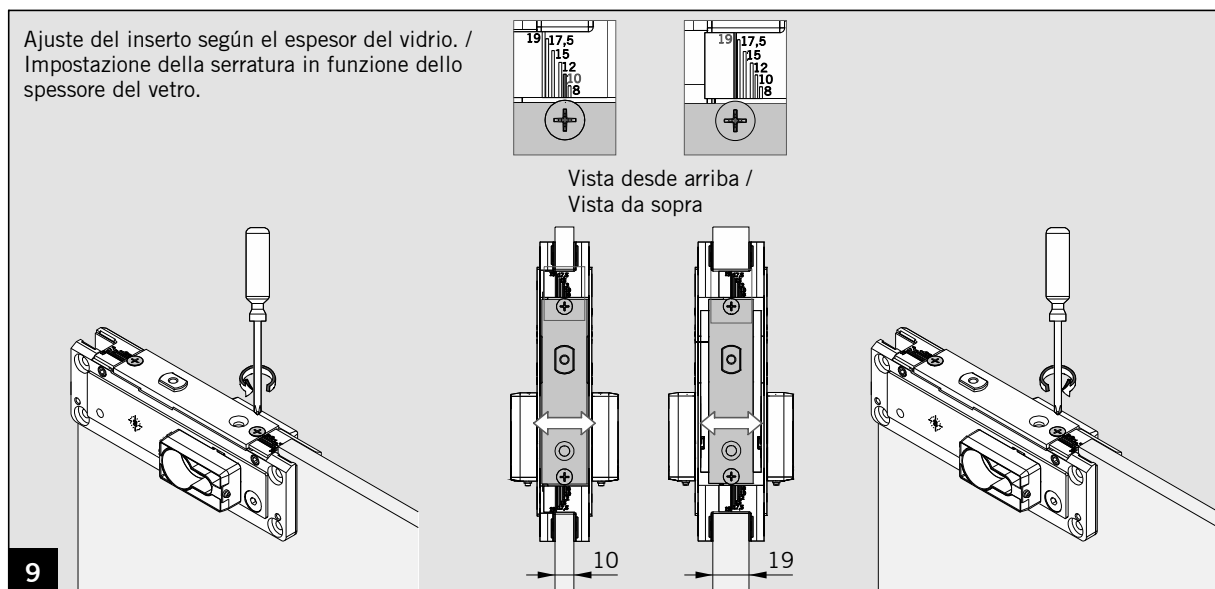
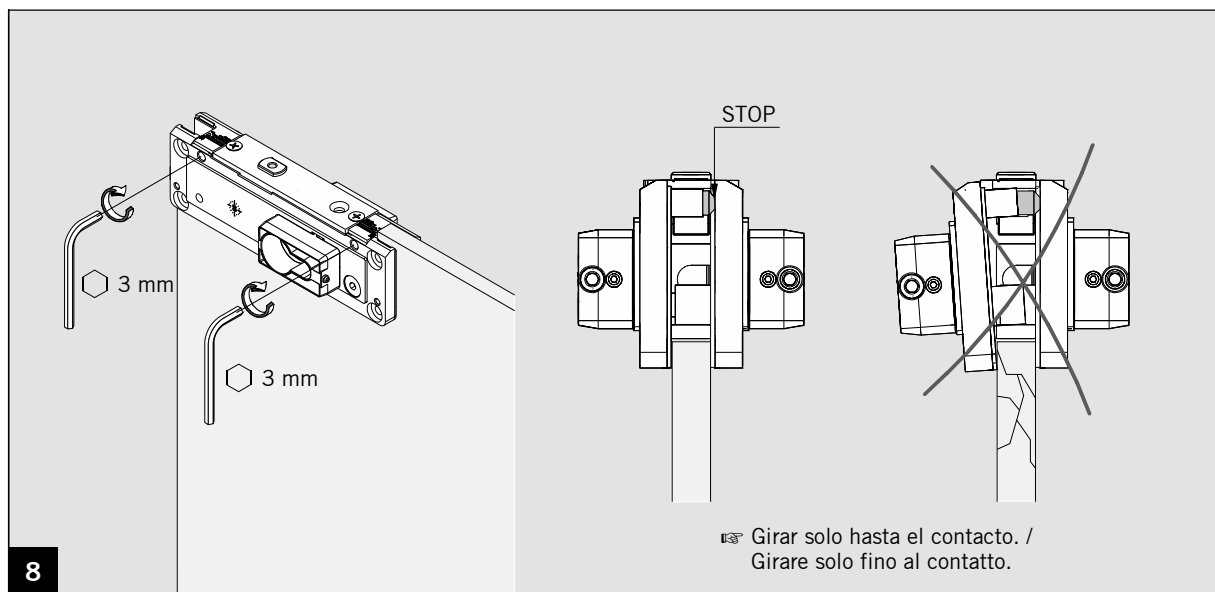
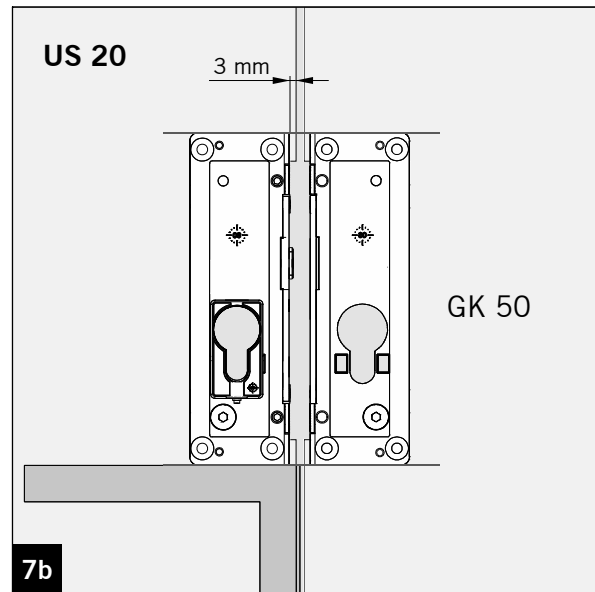
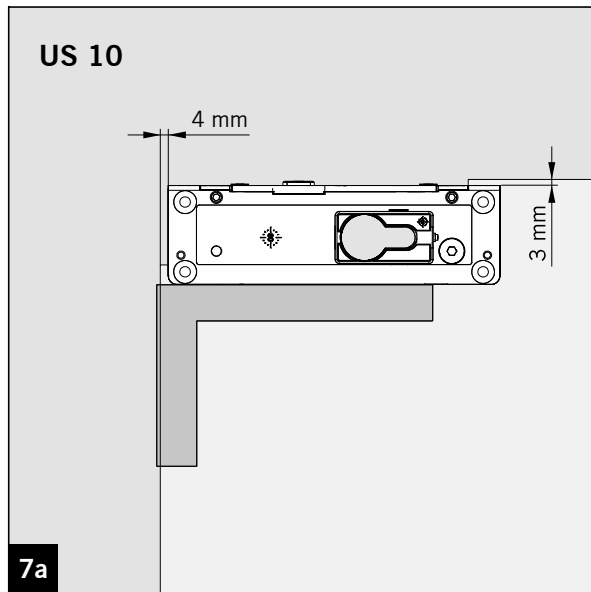
5



6

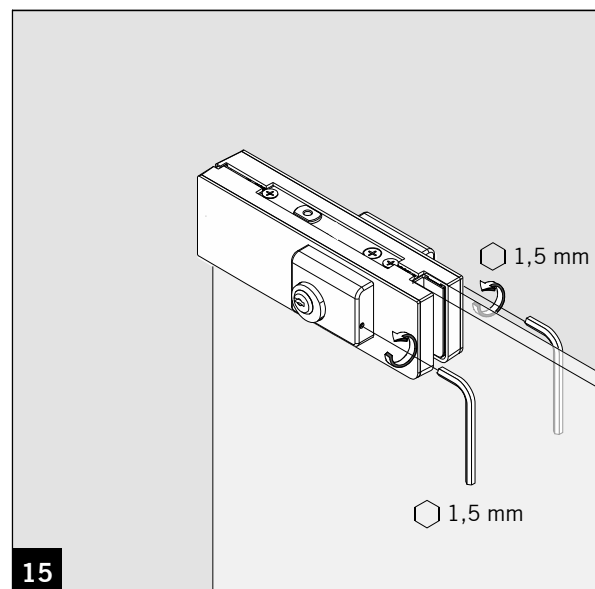
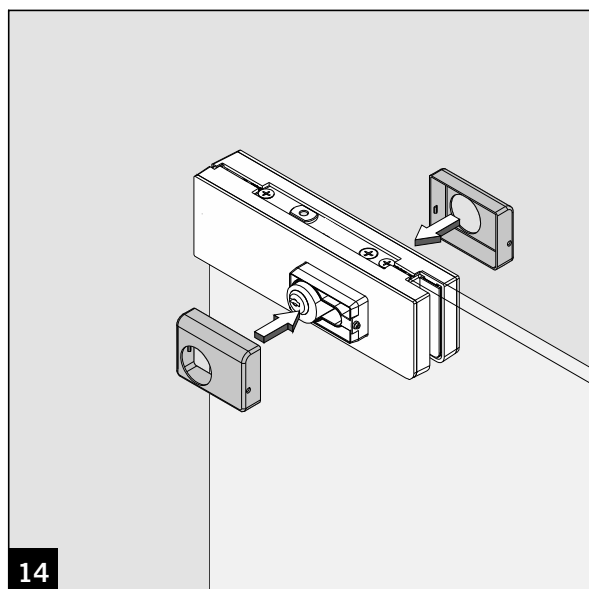
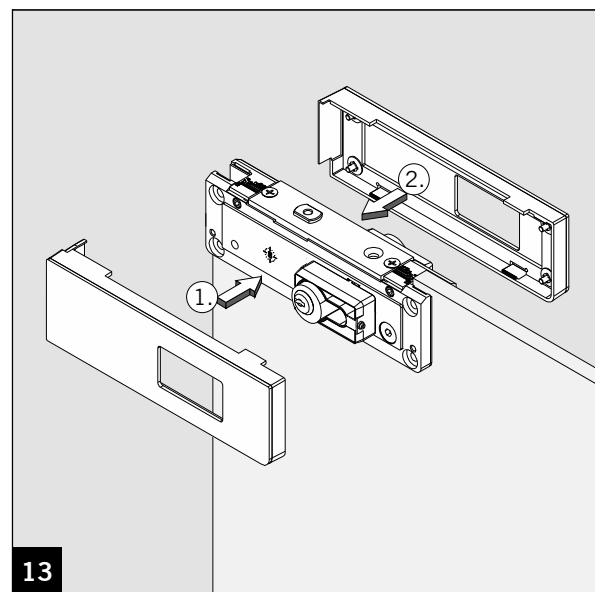
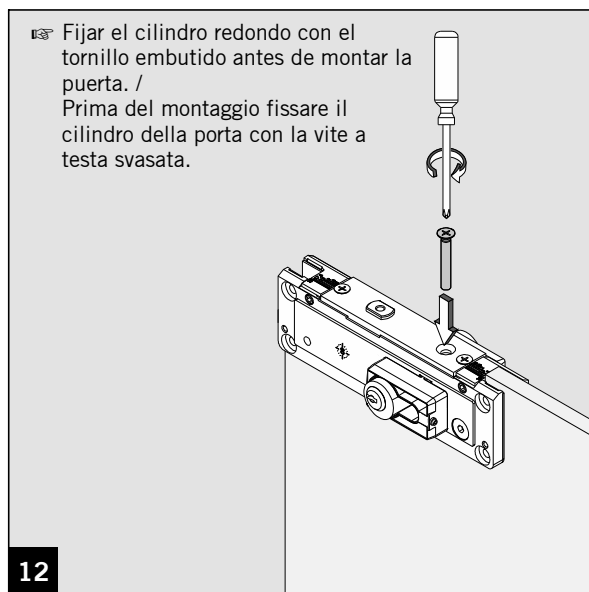
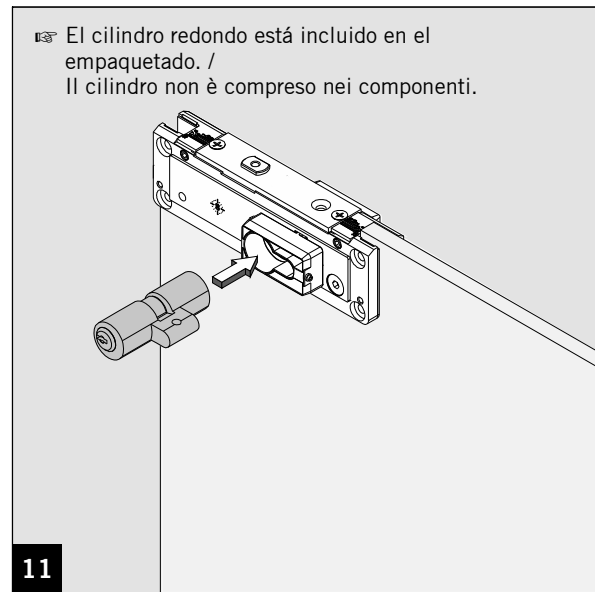
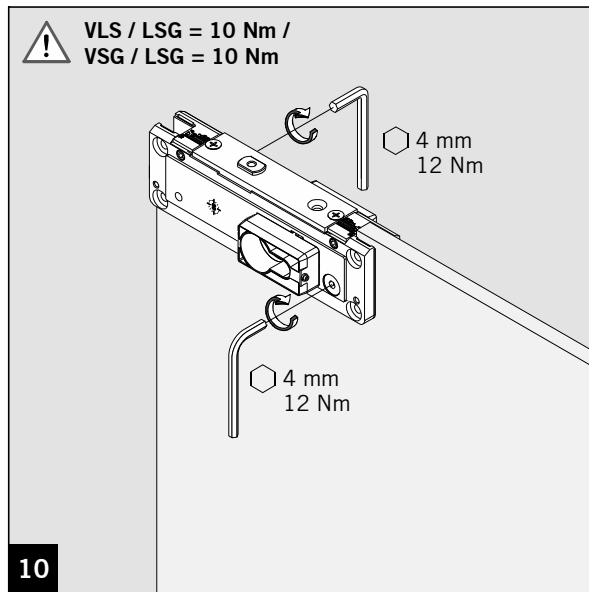
MUNDUS PREMIUM US 10 / US 20

Instrucciones de montaje – US 10 Cerradura de esquina / US 20 Cerradura central con cilindro redondo (Kaba)
 Istruzioni per il montaggio - Serratura angolare US 10 / Serratura centrale US 20, con cilindro (Kaba)



MUNDUS PREMIUM US 10 / US 20

Instrucciones de montaje – US 10 Cerradura de esquina / US 20 Cerradura central con cilindro redondo (Kaba)
Istruzioni per il montaggio - Serratura angolare US 10 / Serratura centrale US 20, con cilindro (Kaba)



MUNDUS PREMIUM US 10 / US 20

Instrucciones de montaje – US 10 Cerradura de esquina / US 20 Cerradura central con cilindro redondo (Kaba)

Istruzioni per il montaggio - Serratura angolare US 10 / Serratura centrale US 20, con cilindro (Kaba)

En caso de emplear vidrio laminado de seguridad (VLS) /

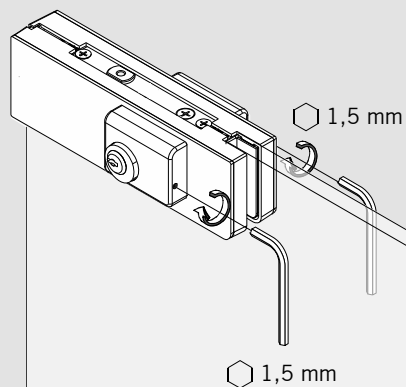
In caso di utilizzo di vetro di sicurezza stratificato (VSG) /

☞ Compruebe el tiempo de secado indicado para el montaje en las instrucciones de montaje que se adjuntan junto con el juego de juntas VLS MUNDUS Premium. /

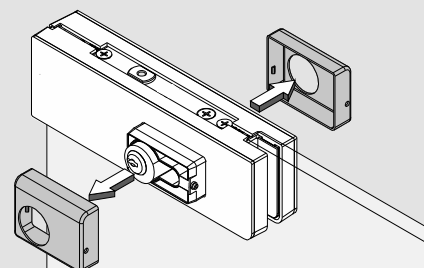
☞ Per continuare il montaggio con vetro VSG far riferimento alle istruzioni allegate con il vostro set di guarnizioni MUNDUS Premium VSG

16

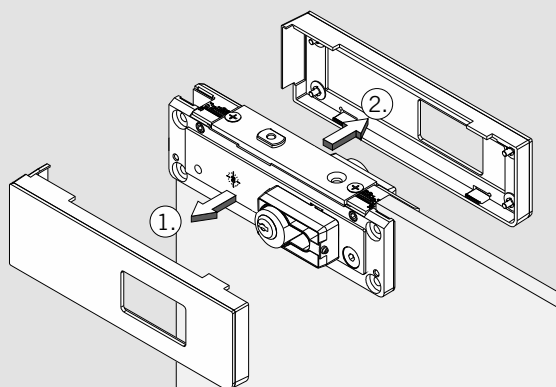
Desmontaje de las tapas / Smontaggio delle cover.



1



2



3

MUNDUS PREMIUM US 10 / US 20

Instrucciones de montaje - US 10 Cerradura de esquina / US 20 Cerradura central con cilindro redondo (Kaba)
Istruzioni per il montaggio - Serratura angolare US 10 / Serratura centrale US 20, con cilindro (Kaba)

MUNDUS PREMIUM US 10 / US 20

Instrucciones de montaje - US 10 Cerradura de esquina / US 20 Cerradura central con cilindro redondo (Kaba)
Istruzioni per il montaggio - Serratura angolare US 10 / Serratura centrale US 20, con cilindro (Kaba)

MUNDUS PREMIUM US 10 / US 20

Instrucciones de montaje – US 10 Cerradura de esquina / US 20 Cerradura central con cilindro redondo (Kaba)

Istruzioni per il montaggio - Serratura angolare US 10 / Serratura centrale US 20, con cilindro (Kaba)