

Inhalt / Contents

Seite / Page

Sicherheitshinweise / Safety-related information	1-2
Wichtige Informationen / Important information	3
Lieferumfang / Scope of delivery	4
Montagewerkzeug / Mounting tool	5
Wandanschlussmöglichkeiten / Wall connection options	5
Glasbearbeitung / Glass preparation	5
Beschläge montieren / Mounting the patch fittings	5-10
Kappen demontieren / Removing the cover caps	10

Sicherheitshinweise

Wichtige Sicherheitshinweise für die Montage und Nutzung von DORMA-Glas Glasbeschlägen

(Zusätzlich zur Montage- und Bedienungsanleitung zu beachten, um Schäden am Produkt sowie Personen- und Sachschäden zu vermeiden.)

Wichtig: Alle Nutzer sind über die sie betreffenden Punkte der nachfolgenden Hinweise sowie die Hinweise aus Montage- bzw. Bedienungsanleitung zu informieren!

Allgemein

1. DORMA-Glas empfiehlt die Verwendung von ESG-H (heißgelagertem Einscheibensicherheitsglas) nach DIN EN 12150-1.
2. DORMA-Glas Glasbeschläge sind für Räume, in denen Chemikalien (z. B. Chlor) zum Einsatz kommen, z. B. Schwimm-, Sauna- und Solebäder, nicht geeignet.
3. Drehflügel dürfen nicht zu hart zugeworfen werden. Wenn eine Überdrehung zu befürchten ist, ist diese durch einen Türstopper zu verhindern.

Montage

1. Der Einbau von DORMA-Glas Glasbeschlägen darf ausschließlich durch Fachpersonal, das speziell für die Glasmontage geschult wurde, erfolgen.
2. Gläser mit Ausmuschelungen und/oder Kantenverletzungen dürfen nicht verbaut werden.
3. Es besteht die Gefahr von Quetschungen - unter anderem im Bereich der Nebenschließkante - sowie von Verletzungen aufgrund von Glasbruch während der Montage. Entsprechend ist die erforderliche Schutzkleidung (insbesondere Handschuhe und Schutzbrille) zu tragen.
4. Vor der endgültigen Beschlagsmontage muss das Glas im Klemmbereich mit fettlösenden Haushaltsmitteln von Fetten befreit werden (z. B. Aceton).
5. Die Verwendung von Klemmbeschlägen auf strukturierten Glasoberflächen (ausgenommen davon sind satinierte Gläser) oder Gläsern mit großen Schwankungen in der Glasdicke ist nur mit dem Auftragen einer Ausgleichsschicht zulässig.
6. Die Verwendung von Klemmbeschlägen auf selbstreinigenden Beschichtungen ist unzulässig.
7. Beim Ausrichten der Glaselemente müssen die für den jeweiligen Beschlag vorgegebenen Spaltmaße beachtet werden. Die Spaltmaße müssen so eingestellt werden, dass ein Kontakt des Glases mit harten Werkstoffen (z. B. Glas, Metall, Beton) verhindert wird.
8. Es ist zwängungsfreier Einbau (ohne lokale Spannungsüberschreitung durch zu fest angezogene Schrauben) sicherzustellen.

Wartung

Der Sitz und die Gängigkeit der Beschläge sowie die Justierung der Tür müssen regelmäßig kontrolliert werden. Insbesondere im Fall von hochfrequentierten Anlagen sollte die Prüfung von einem Fach- oder Installationsbetrieb erfolgen. Beschädigte Glaselemente (Abplatzungen und/oder Ausmuschelungen) müssen unverzüglich ausgetauscht werden! Die Reinigung der Oberflächen darf nur mit geeigneten Reinigern und Pflegemitteln erfolgen.

MUNDUS COMFORT PT 30

Montageanleitung – Oberlichtbeschlag mit Zapfen, Blind- oder Anschlageinsatz /
Mounting instructions – Overpanel patch fitting with pivot, blank- or stop insert

Safety-related information

Important safety-related information for the mounting and use of DORMA-Glas glass fittings.

(Follow these instructions in addition to the mounting and operating instructions in order to avoid damage of product and damage to person or property.)

Important: All users have to be informed about relevant points mentioned in these safety-related information and the mounting and operating instructions!

General information

1. DORMA-Glas recommends using TSG-H (heat soaked toughened safety glass) according to DIN EN 12150-1.
2. DORMA-Glas glass fittings are not suitable for application in rooms where chemicals (e. g. chlorine) are used such as indoor swimming pools, saunas or salt-water pools.
3. Do not swing the doors with excessive force. Install a door stop to prevent door from opening too far.

Mounting

1. Only properly qualified and specially trained staff is authorized to mount DORMA-Glas glass fittings.
2. Never use glass with conchoidal fractures and/or damaged edges.
3. Due to crushing hazards - among others in the area of the secondary closing edge - and possible injury caused by breakage of glass during mounting, corresponding protective clothing (especially gloves and protective goggles) is required.
4. Clean clamping area with fat solvent (standard commercial cleaning agent) before mounting the glass fitting (e. g. acetone).
5. Never use clamping shoes on structured glass surfaces (except on satined glass) or glass of heavily varying thickness unless with a corresponding levelling layer.
6. Never use clamping shoes on self-cleaning coatings.
7. When adjusting glass elements, always stick to the required clearance for the respective fitting. Adjust the clearance so that the glass does not touch hard components such as glass, metal or concrete.
8. Make sure not to use excessive force when mounting the glass (avoid local stress resulting from very tight screws).

Maintenance

Check fittings at regular intervals for proper positioning and smooth running and check the door for correct adjustment. Especially highly-frequented door systems require inspection by properly qualified staff (specialized companies or installation firms). Immediately replace damaged glass elements (no glass flaking and/or conchoidal fractures)! Only use suitable cleaning and care products to clean the surfaces.

MUNDUS COMFORT PT 30

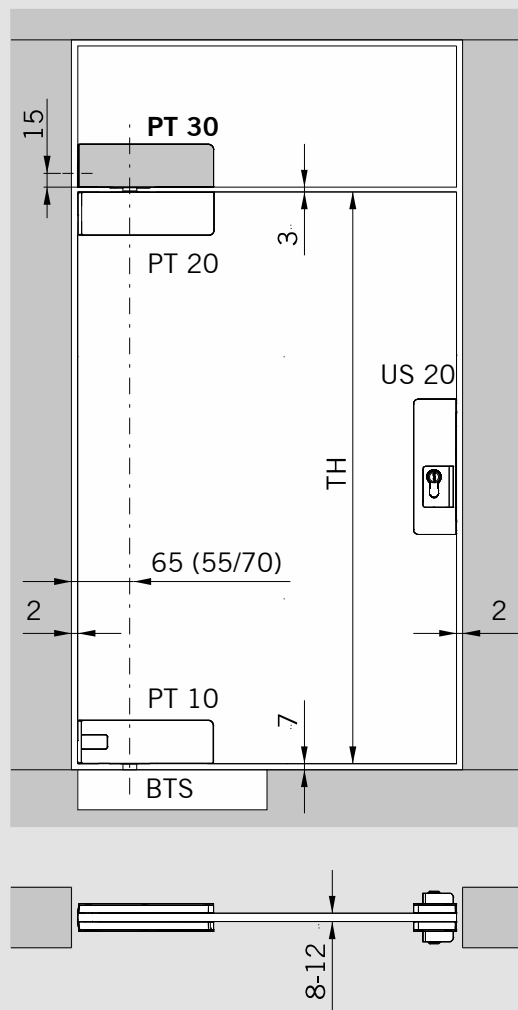
Montageanleitung – Oberlichtbeschlag mit Zapfen, Blind- oder Anschlageinsatz /
Mounting instructions – Overpanel patch fitting with pivot, blank- or stop insert

Wichtige Informationen / Important information

- + Die Beschläge sind für 10 mm Glasdicke und einem 65 mm Drehpunkt vormontiert. / The patch fittings are pre-installed for 10 mm glass thickness and with a pivot point of 65 mm.

⚠ Es werden zwei Personen für die Montage benötigt. / Two persons are necessary for the installation work.

⚠ Montageanleitung für PT 10, PT 20 beachten. / Observe the mounting instructions for PT 10, PT 20.



Pflege allgemein:

Die Oberflächen der Beschläge sind nicht wartungsfrei und sollten gemäß ihrer Ausführung gereinigt werden.

- Für metallische Oberflächen (Eloxaltöne, Edelstahl) bitte nur geeignete Reiniger ohne Scheuermittelanteil verwenden.
- Für lackierte Oberflächen bitte nur entsprechende lösemittelfreie Reiniger verwenden.

Wartung allgemein:

Wir empfehlen, die Funktion der Beschläge alle 500.000 Bewegungen durch Fachleute zu prüfen.

General care instructions:

The surface finishes of the fittings are not maintenance-free and should be cleaned according to their material and texture.

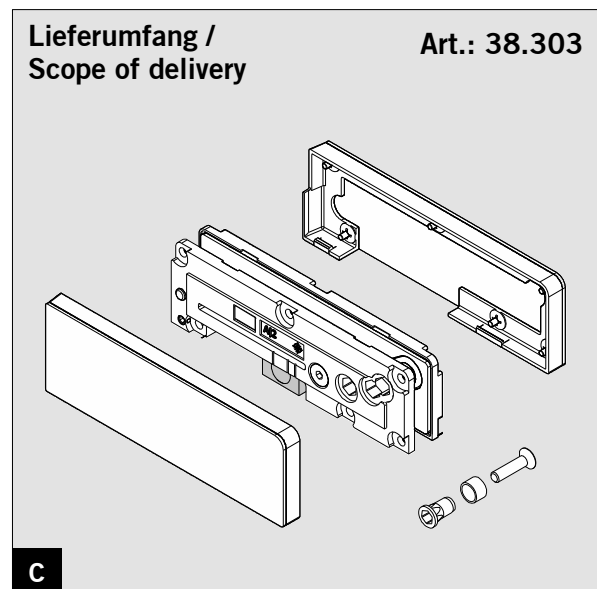
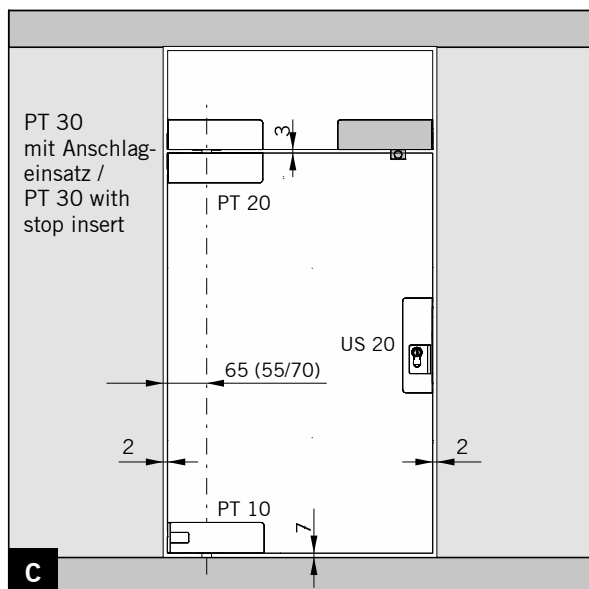
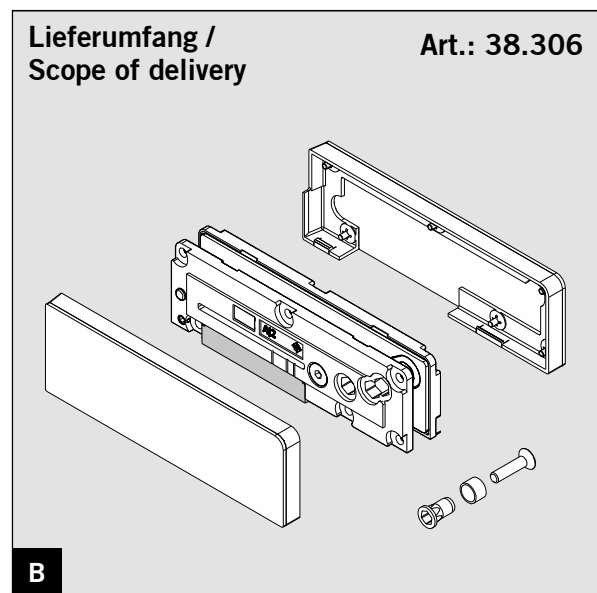
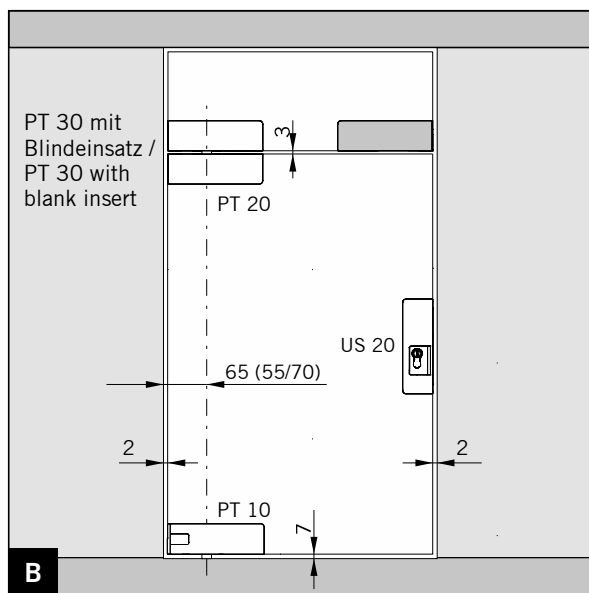
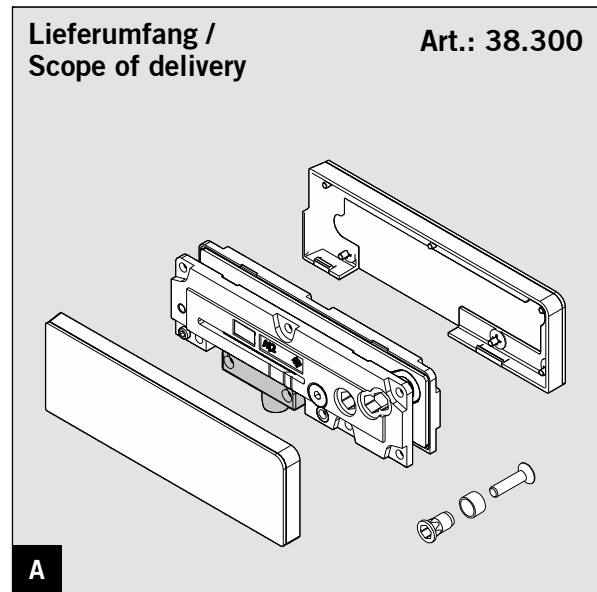
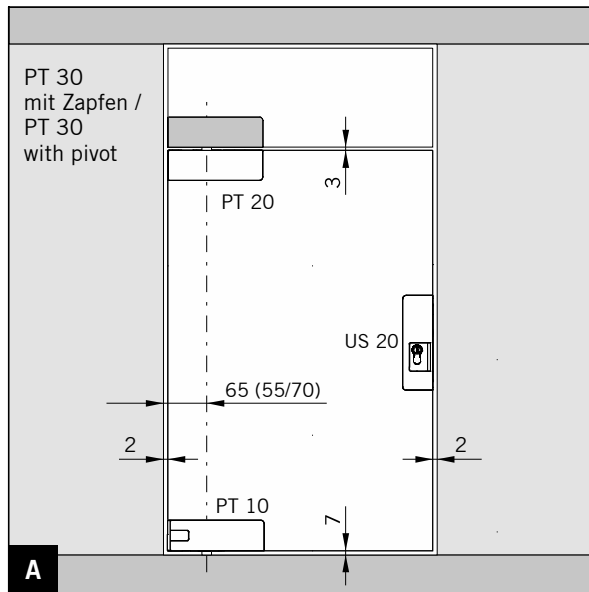
- For metallic surfaces (anodised finishes, stainless steel) please only use appropriate cleaning agents without abrasive additives.
- For varnished surfaces please only use appropriate solvent-free cleaning agents.

Service and maintenance:

We recommend that the function of the fittings should be checked every 500.000 movements by specialists.

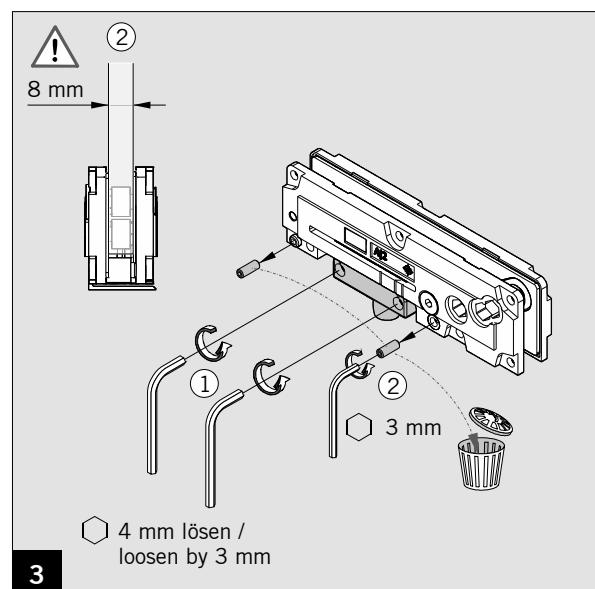
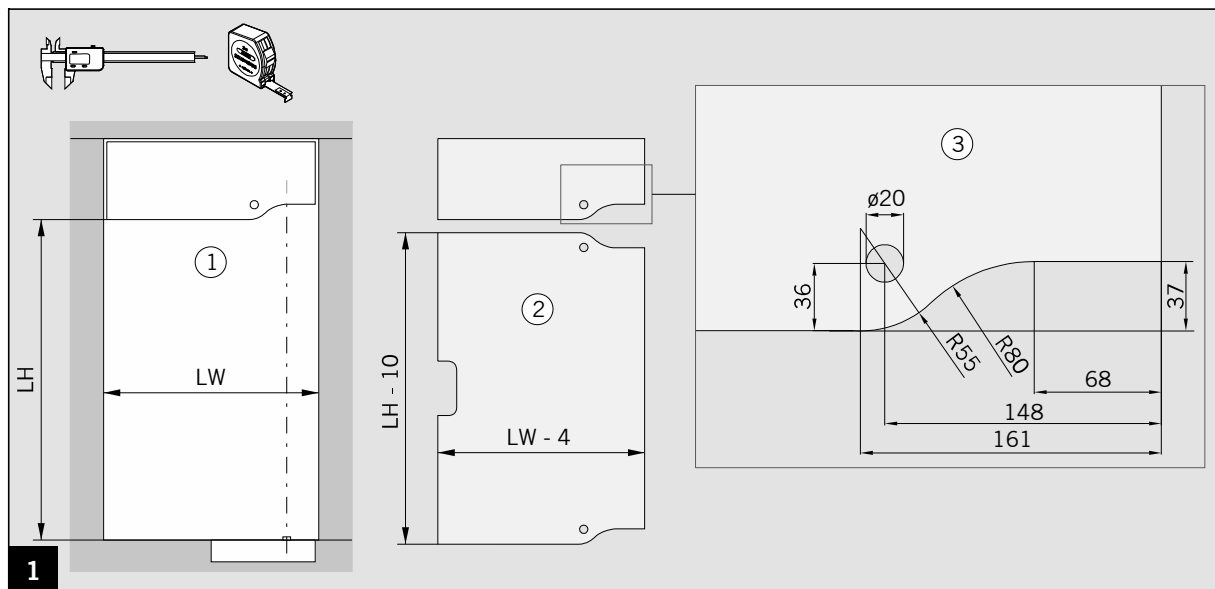
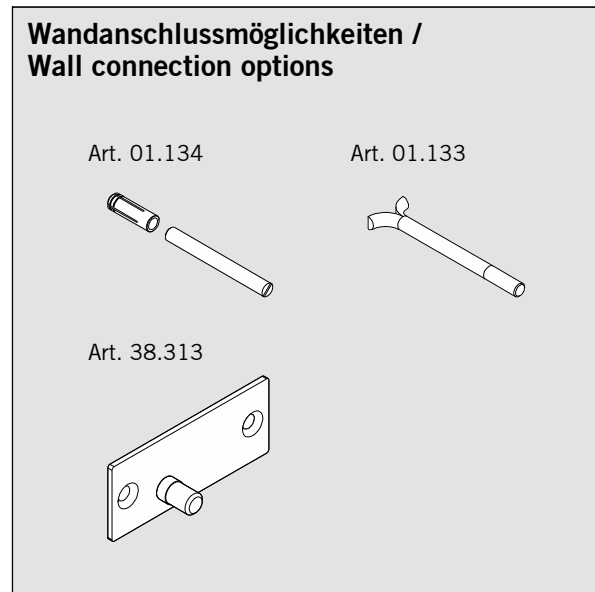
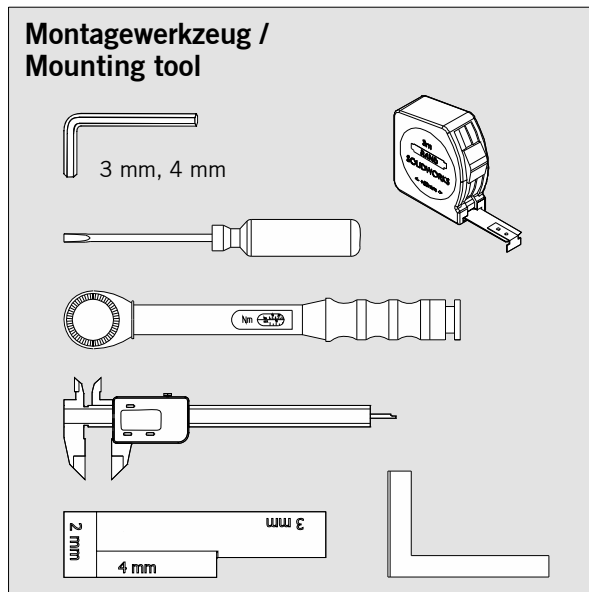
MUNDUS COMFORT PT 30

Montageanleitung – Oberlichtbeschlag mit Zapfen, Blind- oder Anschlageseinsatz /
 Mounting instructions – Overpanel patch fitting with pivot, blank- or stop insert



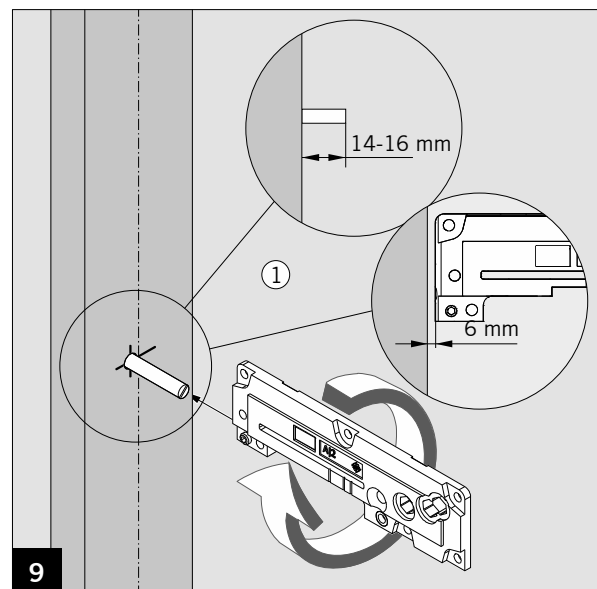
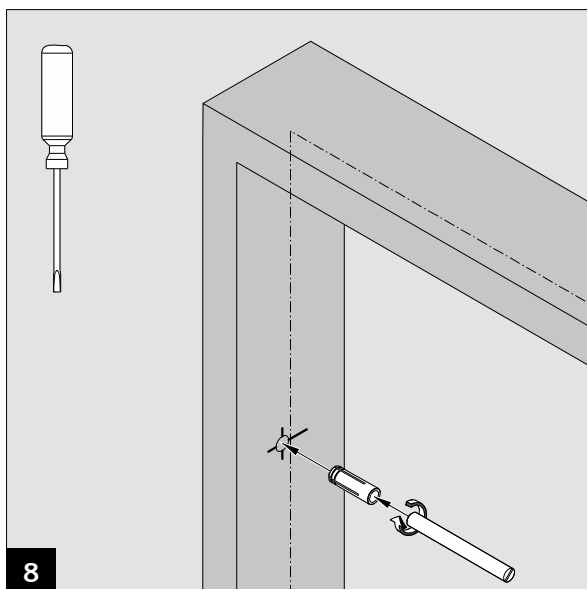
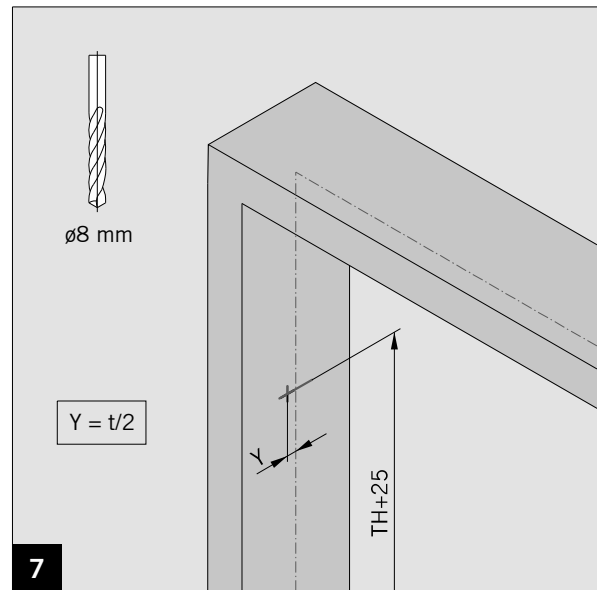
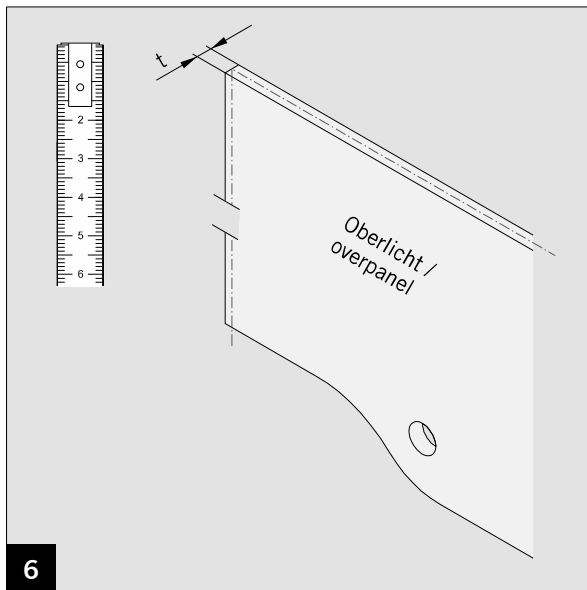
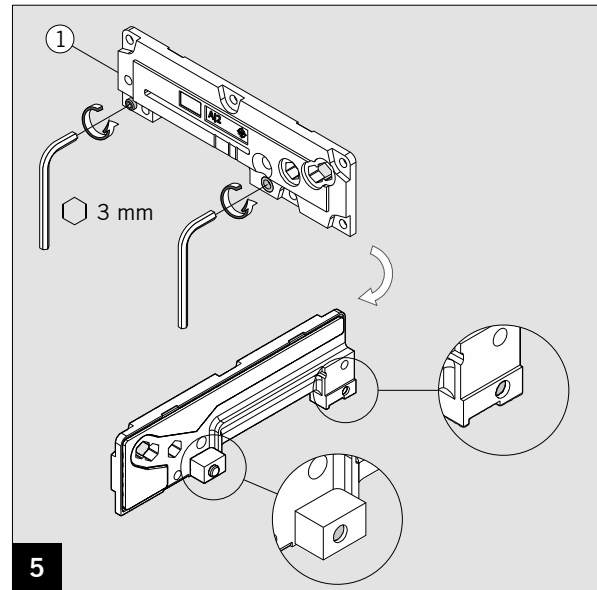
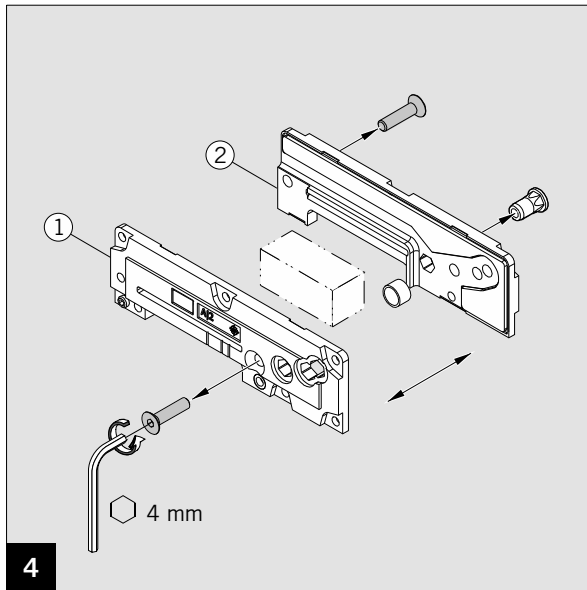
MUNDUS COMFORT PT 30

Montageanleitung – Oberlichtbeschlag mit Zapfen, Blind- oder Anschlageinsatz /
 Mounting instructions – Overpanel patch fitting with pivot, blank- or stop insert



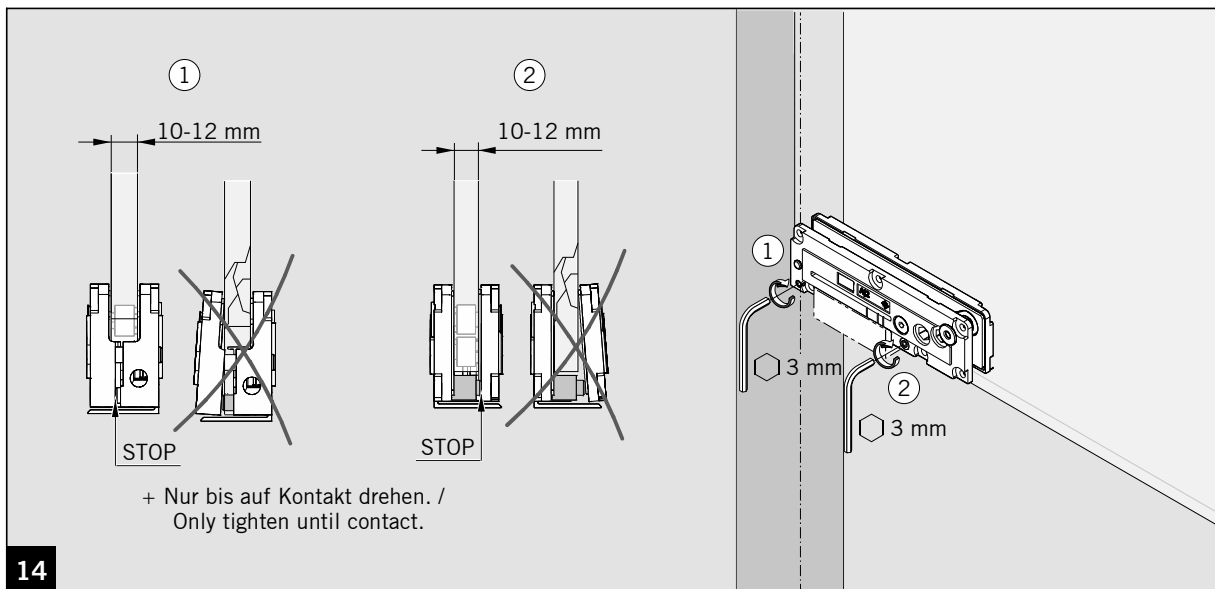
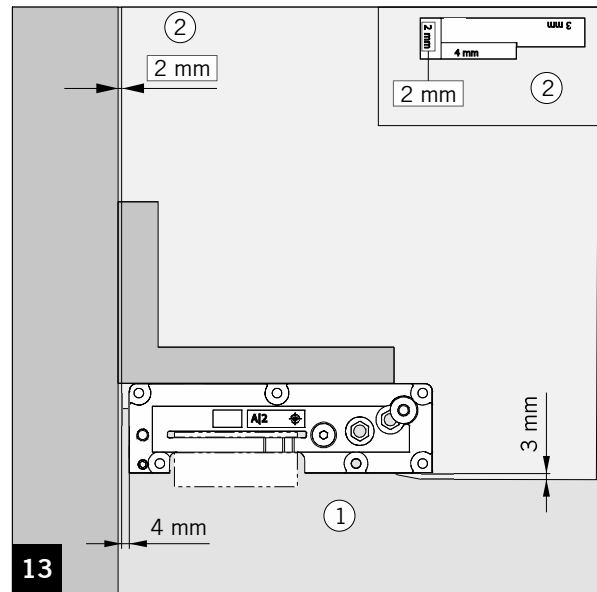
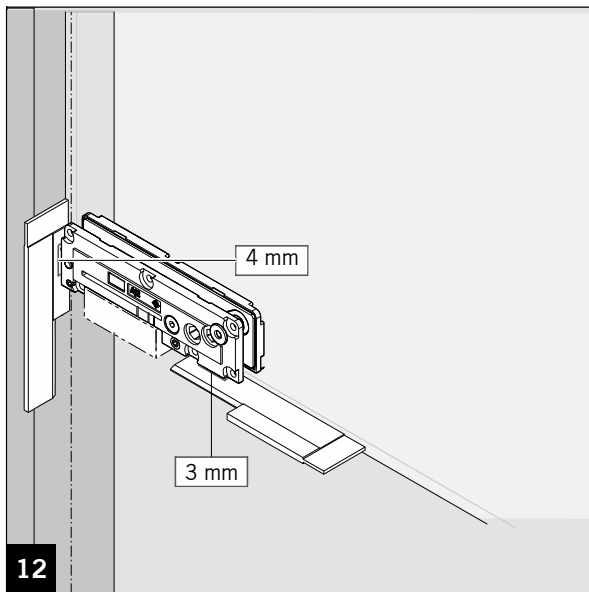
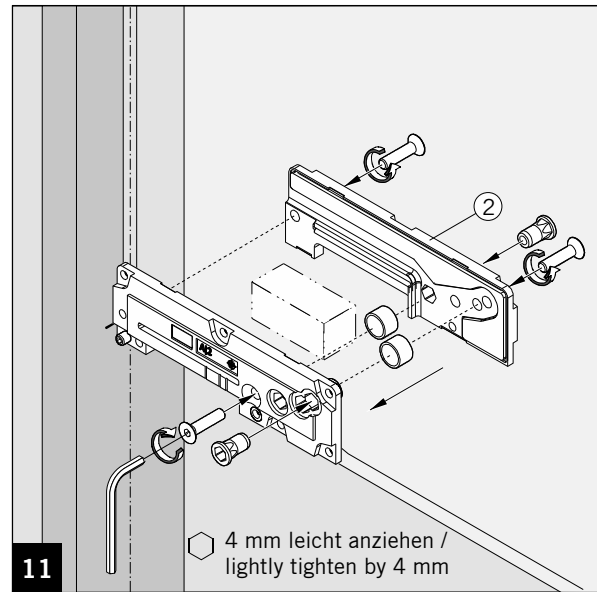
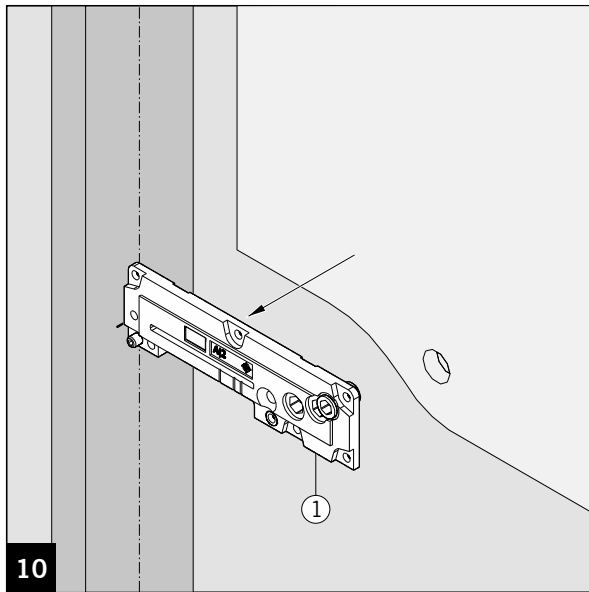
MUNDUS COMFORT PT 30

Montageanleitung – Oberlichtbeschlag mit Zapfen, Blind- oder Anschlageinsatz /
Mounting instructions – Overpanel patch fitting with pivot, blank- or stop insert



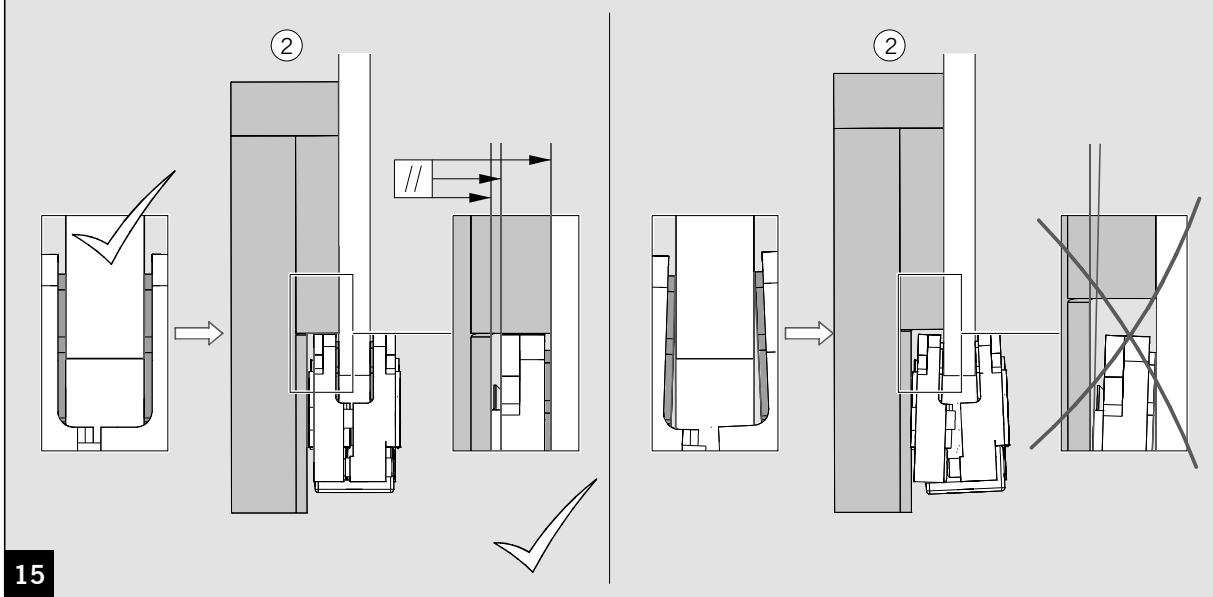
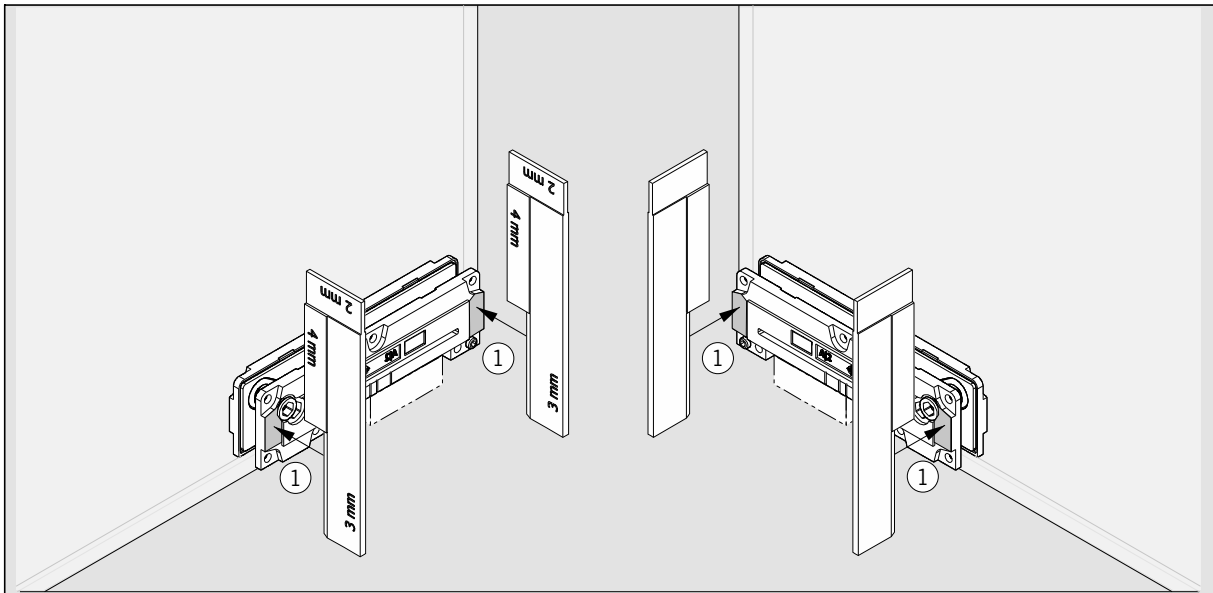
MUNDUS COMFORT PT 30

Montageanleitung – Oberlichtbeschlag mit Zapfen, Blind- oder Anschlageinsatz /
 Mounting instructions – Overpanel patch fitting with pivot, blank- or stop insert

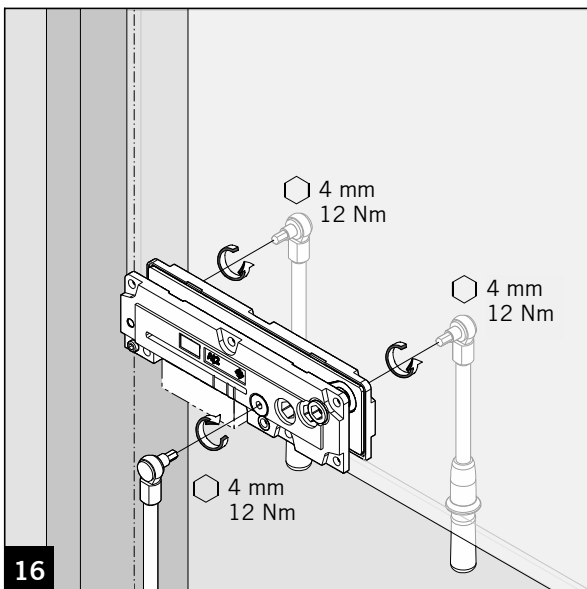


MUNDUS COMFORT PT 30

Montageanleitung – Oberlichtbeschlag mit Zapfen, Blind- oder Anschlageinsatz /
Mounting instructions – Overpanel patch fitting with pivot, blank- or stop insert



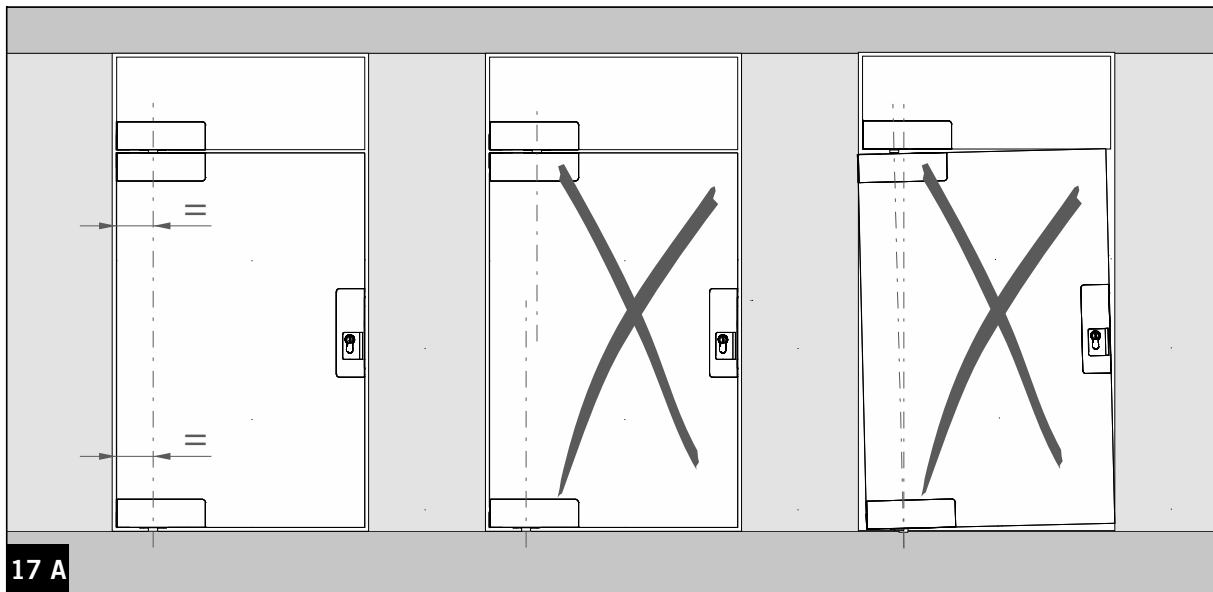
15



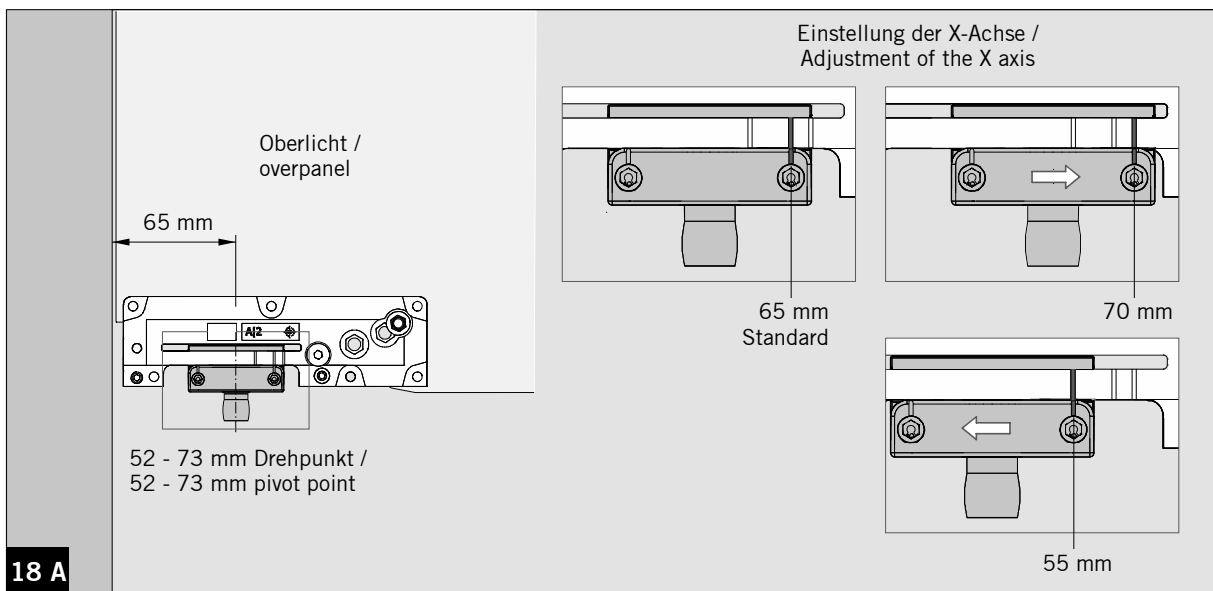
16

MUNDUS COMFORT PT 30

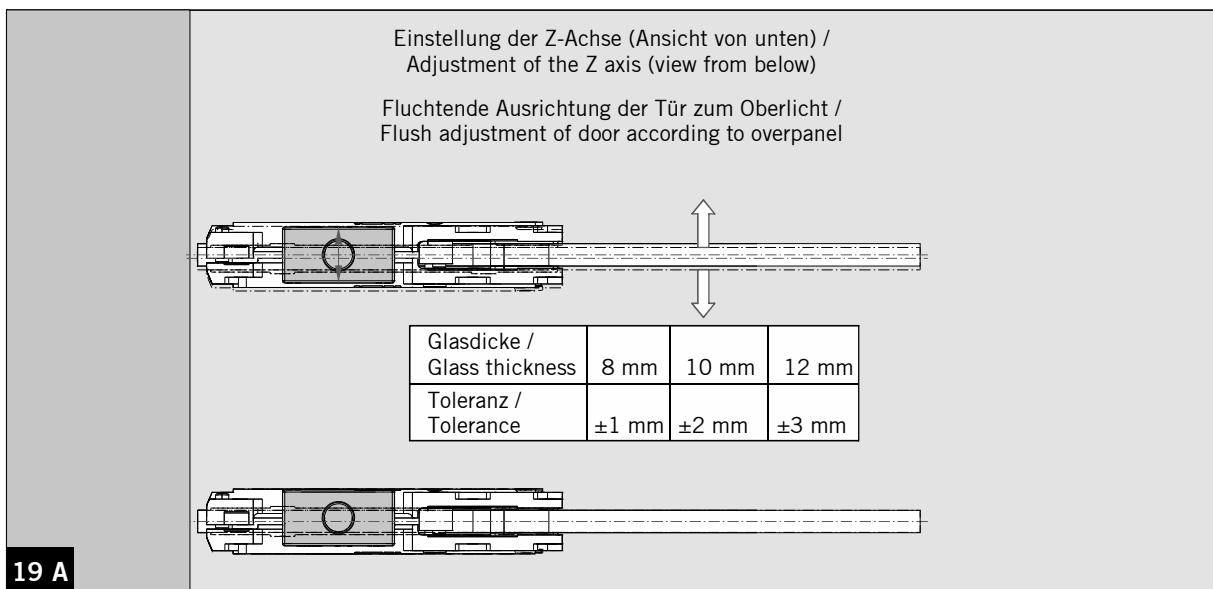
Montageanleitung – Oberlichtbeschlag mit Zapfen, Blind- oder Anschlageinsatz /
 Mounting instructions – Overpanel patch fitting with pivot, blank- or stop insert



17 A



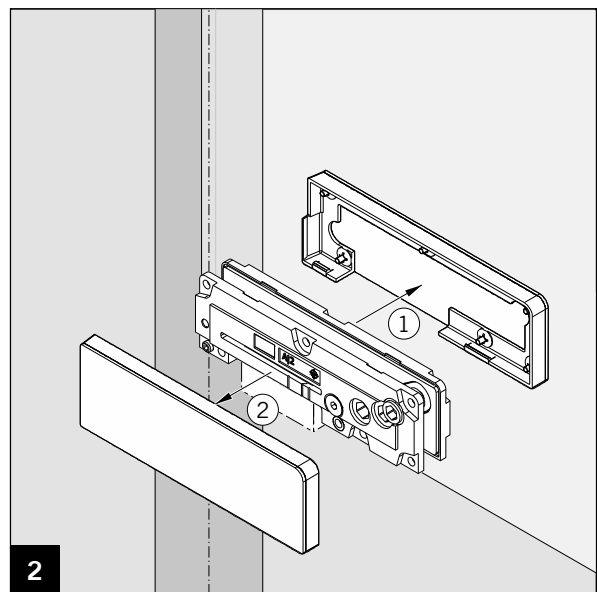
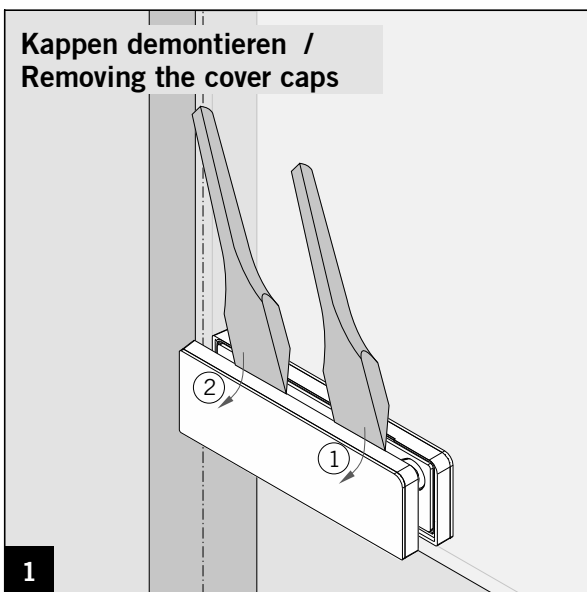
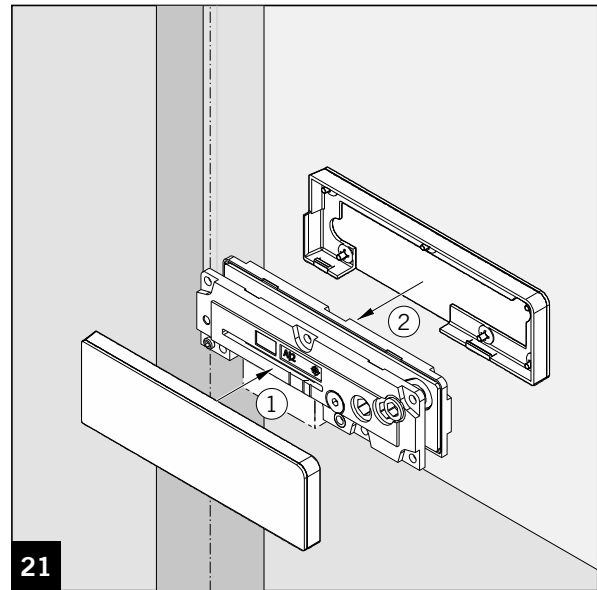
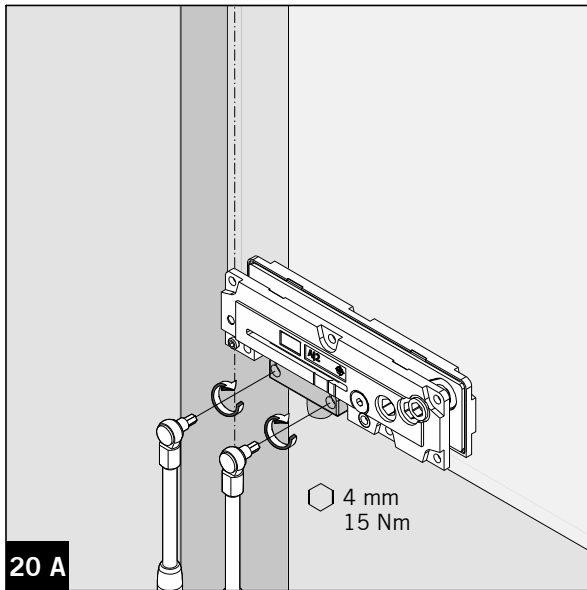
18 A



19 A

MUNDUS COMFORT PT 30

Montageanleitung – Oberlichtbeschlag mit Zapfen, Blind- oder Anschlageinsatz /
Mounting instructions – Overpanel patch fitting with pivot, blank- or stop insert



MUNDUS COMFORT PT 30

Montageanleitung – Oberlichtbeschlag mit Zapfen, Blind- oder Anschlägeinsatz /
Mounting instructions – Overpanel patch fitting with pivot, blank- or stop insert

MUNDUS COMFORT PT 30

Montageanleitung – Oberlichtbeschlag mit Zapfen, Blind- oder Anschlageinsatz /
Mounting instructions – Overpanel patch fitting with pivot, blank- or stop insert