

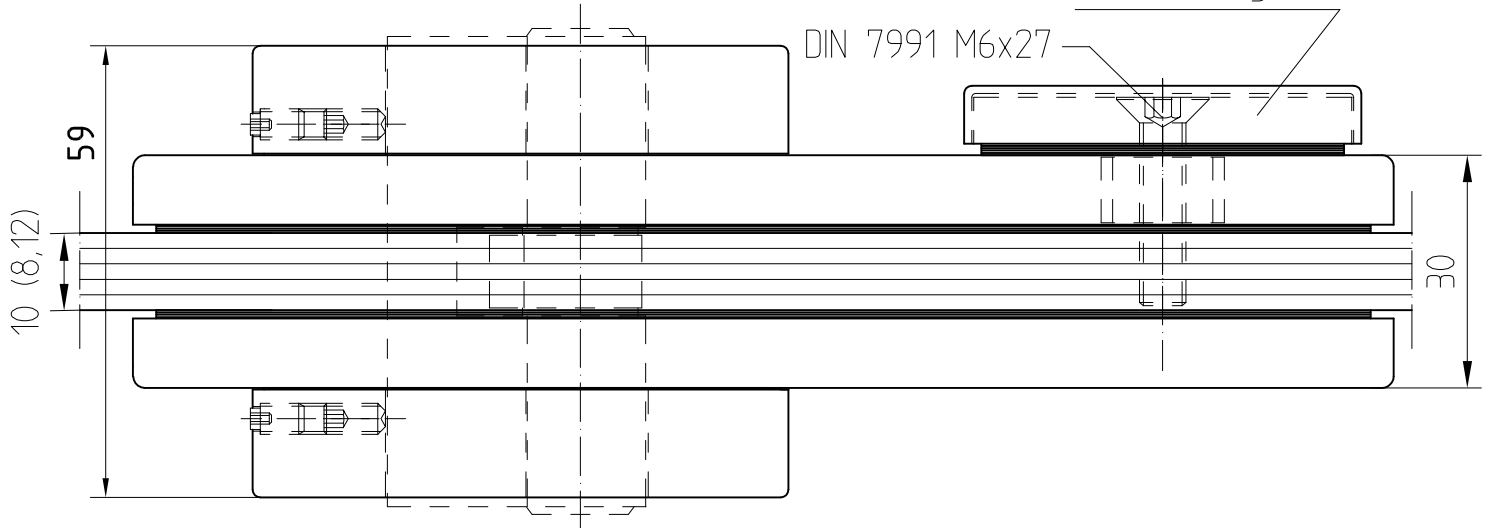
Universal-Eckschloß und Gegenkasten mit Anschlag

03.234/03.235

(passend zu UNIVERSAL-Beschlägen Gr. 03)

Abb. links / rechts spielbildlich
Art. Nr. 03.234 / Art. Nr. 03.235

Gegenplatte von
Art. Nr. 12.010 mit
Zwischenlage



Gegenkasten mit Anschlag
Art. Nr. 03.234, links
Art. Nr. 03.235, rechts
nur als Sonderartikel auf Anfrage

Kappe 8.01.011.046.40 - LM
Kappe 8.01.011.047.40 - MS
Kappe 8.01.011.048.40 - Niro

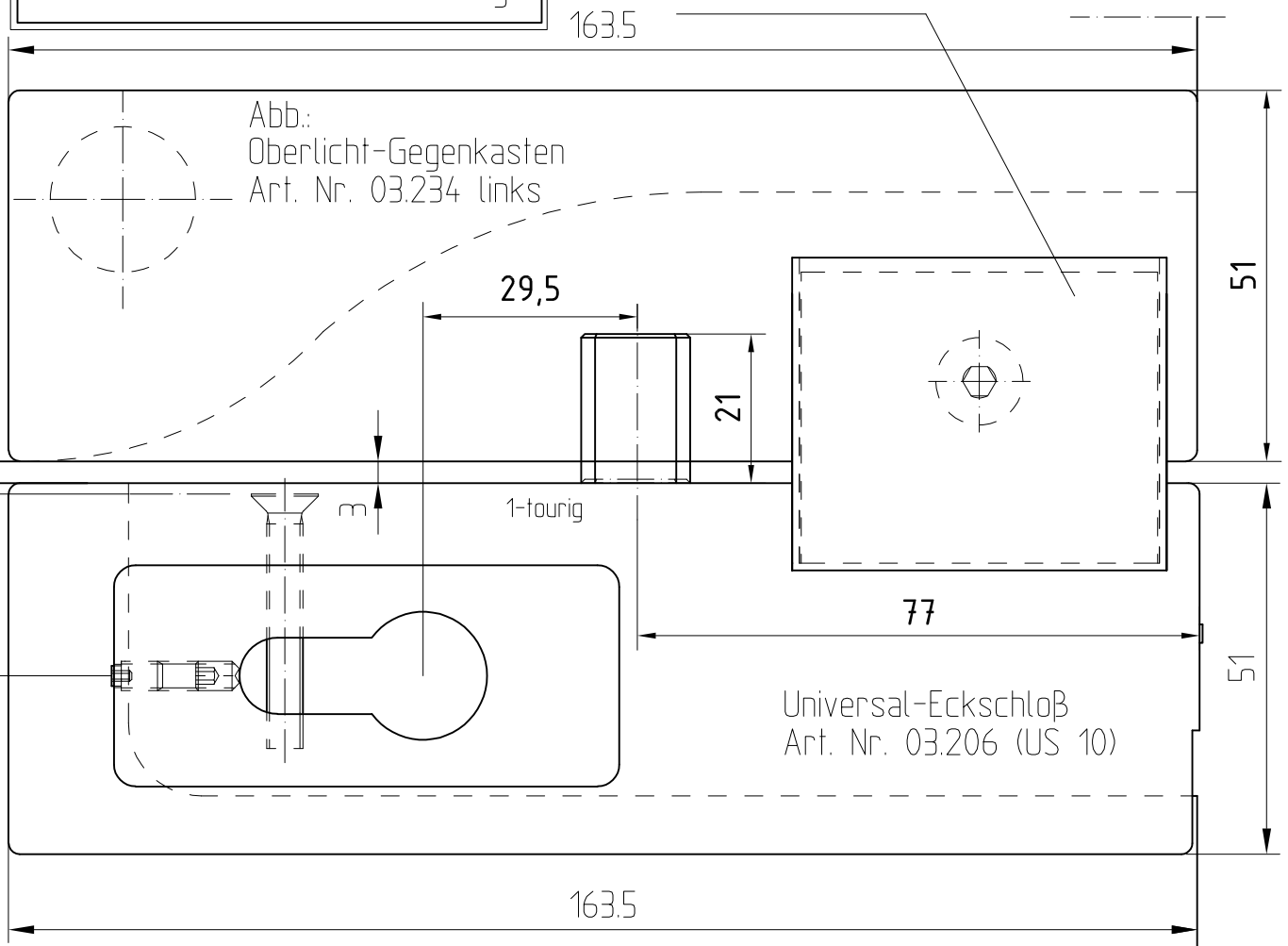


Abb.:
Oberlicht-Gegenkasten
Art. Nr. 03.234 links

Universal-Eckschloß
Art. Nr. 03.206 (US 10)

T:\Shared\DEBFN\Konstruktion\Interneta\Detail\05\05-052.DWG
Dornmaß 25

Glasbearbeitung siehe Blatt 05-051

02.2021 / 014728

1:1

05-052