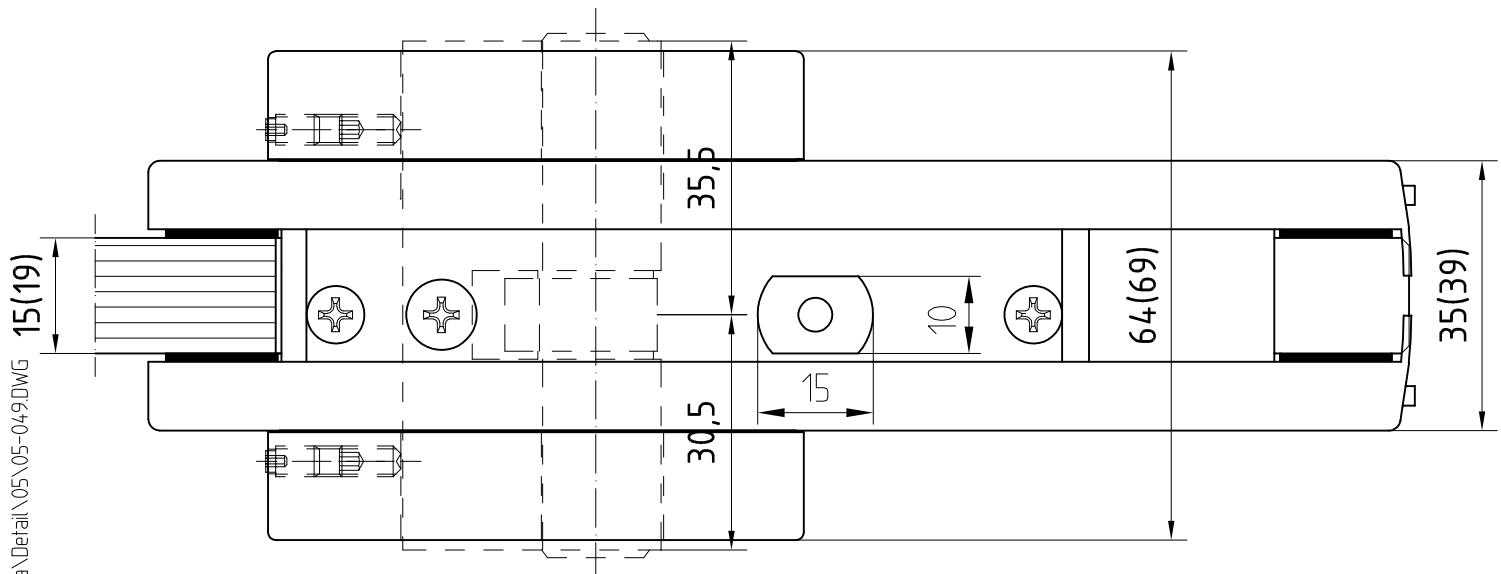
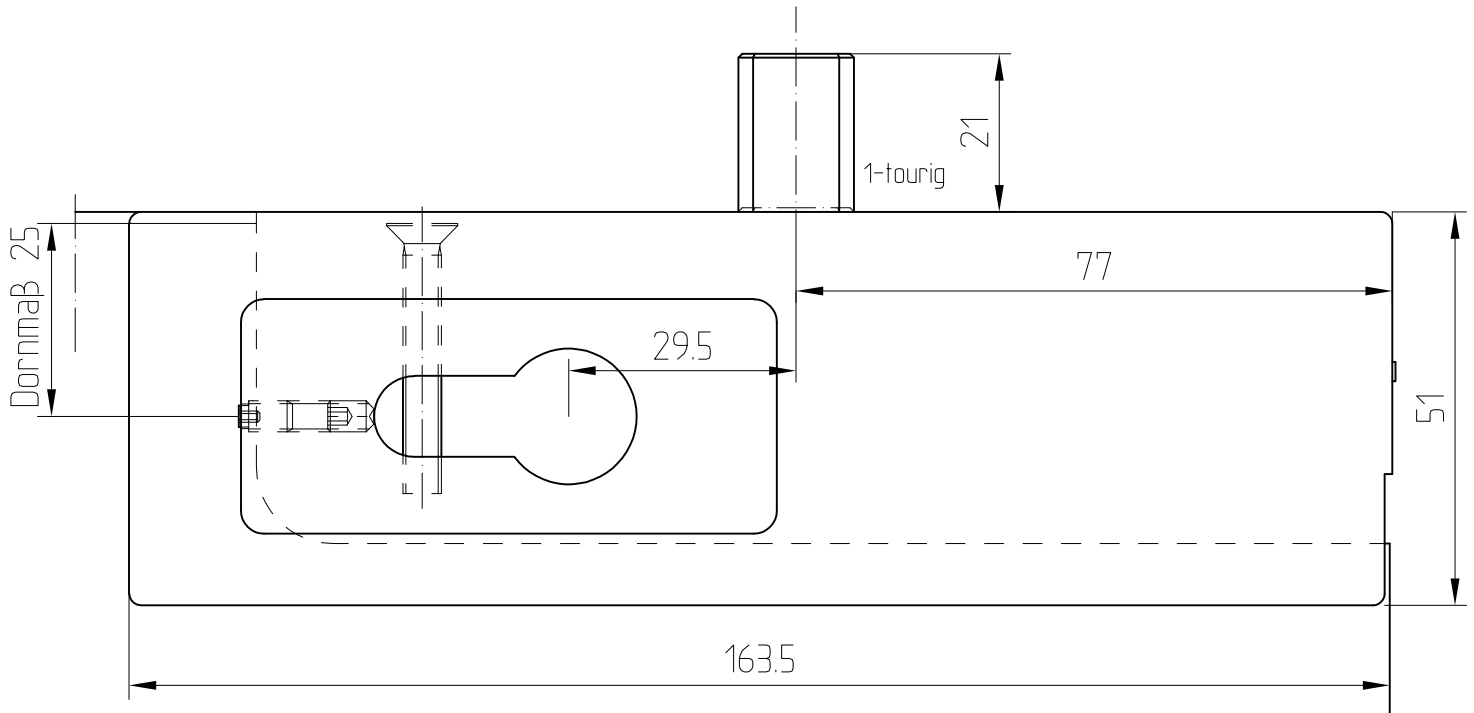


Universal-Eckschloß (US 10)

Art.-Nr. 03.285 (15/19 Glasdicke)



Glasbearbeitung siehe 05-051