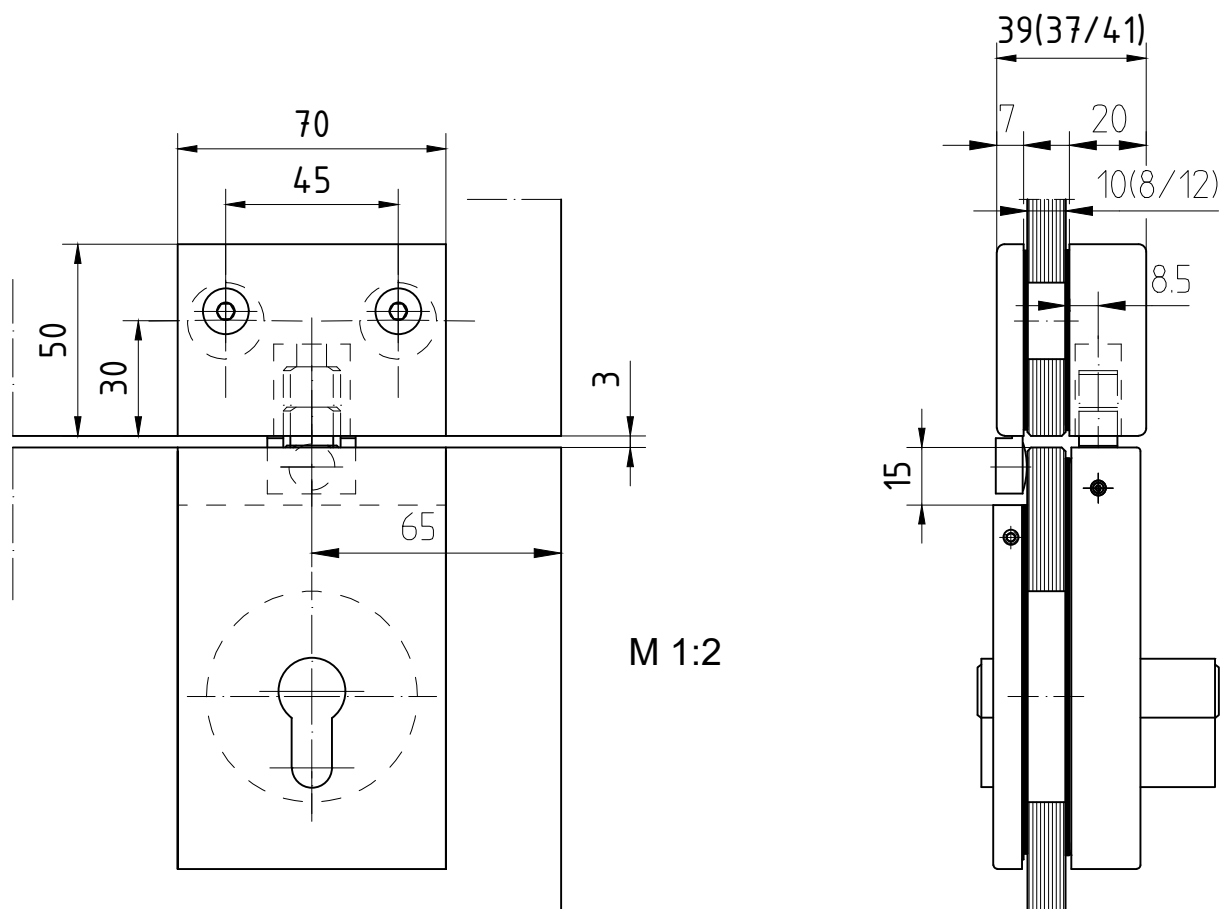


Gegenkasten mit Anschlag für einflügelige Türen Art. 05.109



05.109

für Eckschloß Art. 05.103



Dieses Dokument ist urheberrechtlich geschützt. Die Inhalte sind Eigentum der DORMA-Glas GmbH. Alle Rechte bleiben vorbehalten.

1:1

06.2022 / 016627

05-021