

Moving Details.

DE

Wichtige Sicherheitshinweise für die Montage und Nutzung von DORMA-Glas Glasbeschlägen

Zusätzlich zur Montage- und Bedienungsanleitung zu beachten, um Schäden am Produkt sowie Personen- und Sachschäden zu vermeiden.

Wichtig: Alle Nutzer sind über die sie betreffenden Punkte der nachfolgenden Hinweise sowie die Hinweise aus Montage- und Bedienungsanleitung zu informieren!

Allgemein

1. DORMA-Glas empfiehlt die Verwendung von ESG-H (heißgelagertem Einscheibensicherheitsglas) nach DIN EN 12150-1.
2. DORMA-Glas Glasbeschläge sind für Räume, in denen Chemikalien (z. B. Chlor) zum Einsatz kommen, z. B. Schwimm-, Sauna- und Solebäder, nicht geeignet.
3. Schiebeflügel dürfen nicht schneller als mit Schrittgeschwindigkeit bewegt werden und müssen vor Erreichen der Endlage von Hand abgestoppt werden.
4. Drehflügel dürfen nicht zu hart zugeworfen werden. Wenn eine Überdrehung zu befürchten ist, ist die Überdrehung durch einen Türstopper zu verhindern.

Montage

1. Der Einbau von DORMA-Glas Glasbeschlägen darf ausschließlich durch Fachpersonal, das speziell für die Glasmontage geschult wurde, erfolgen.
2. Gläser mit Ausmuschelungen und/oder Kantenverletzungen dürfen nicht verbaut werden.
3. Es besteht die Gefahr von Quetschungen - unter anderem im Bereich der Nebenschließkante - sowie von Verletzungen aufgrund von Glasbruch während der Montage. Entsprechend ist die erforderliche Schutzkleidung (insbesondere Handschuhe und Schutzbrille) zu tragen.
4. Vor der endgültigen Beschlagsmontage muss das Glas im Klemmbereich mit fettlösenden Haushaltsmitteln von Fetten befreit werden.
5. Die Verwendung von Klemmbeschlägen auf strukturierten Glasoberflächen (ausgenommen davon sind satinierte Gläser) oder Gläsern mit großen Schwankungen in der Glasdicke ist nur mit Auftrag einer Ausgleichsschicht zulässig.
6. Die Verwendung von Klemmbeschlägen auf selbstreinigenden Beschichtungen ist unzulässig.
7. Beim Ausrichten der Glaselemente müssen die für den jeweiligen Beschlag vorgegebenen Spaltmaße beachtet werden. Die Spaltmaße müssen so eingestellt werden, dass ein Kontakt des Glases mit harten Werkstoffen (z. B. Glas, Metall, Beton) verhindert wird.
8. Es ist ein zwängungsfreier Einbau (ohne lokale Spannungsüberschreitung durch zu fest angezogene Schrauben) sicherzustellen.

Wartung

Der Sitz und die Gängigkeit der Beschläge sowie die Justierung der Tür müssen regelmäßig kontrolliert werden. Insbesondere bei hochfrequentierten Anlagen sollte die Prüfung von einem Fach- oder Installationsbetrieb erfolgen. Beschädigte Glaselemente (Abplatzungen und/oder Ausmuschelungen) müssen unverzüglich ausgetauscht werden. Die Reinigung der Oberflächen darf nur mit geeigneten Reinigern und Pflegemitteln erfolgen.

EN

Important safety-related information for the mounting and use of DORMA-Glas glass fittings

Follow these instructions in addition to the mounting and operating instructions in order to avoid damage of product and damage to person or property.

Important: All users have to be informed about relevant points mentioned in these safety-related information and the mounting and operating instructions!

General information

1. DORMA-Glas recommends using TSG-H (heat soaked toughened safety glass) to DIN EN 12150-1.
2. DORMA-Glas glass fittings are not suitable for application in rooms where chemicals (e.g. chlorine) are used such as indoor swimming pools, saunas or salt-water pools.
3. Never move sliding panels faster than walking speed. Always stop the door manually before it reaches end position.
4. Do not shut swing doors with excessive force. Install a door stop to prevent the door from opening too far.

Mounting

1. Only properly qualified and specially trained staff is authorized to mount DORMA-Glas glass fittings.
2. Never use glass with conchoidal fractures and/or damaged edges.
3. Due to crushing hazards - among others in the area of the secondary closing edge and possible injury caused by breakage of glass during mounting, corresponding protective clothing (especially gloves and protective goggles) is required.
4. Clean the clamping area with fat solvent (standard commercial cleaning agent) before mounting the glass fitting.
5. Never use clamping shoes on structured glass surfaces (except on satined glass) or glass of heavily varying thickness unless with a corresponding leveling layer.
6. Never use clamping shoes on self-cleaning coatings.
7. When adjusting glass elements, always stick to the required clearance for the respective fitting. Adjust clearance so that the glass does not touch hard components such as glass, metal or concrete.
8. Make sure not to use excessive force when installing the glass (avoid local stress resulting from very tight screws).

Maintenance

Check fittings at regular intervals for proper positioning and smooth running and door for correct adjustment. Especially highly-frequented door systems require inspection by properly qualified staff (specialized companies or installation firms). Immediately replace damaged glass elements (no glass flaking and/or conchoidal fractures). Only use suitable cleaning and care products to clean the surfaces.

Montageanleitung / Mounting instruction

EA

Oberer Beschlag zur Befestigung an Glas, Wand und Zarge

Top patch fitting with pivot for glass sidelight, wall and frame fixing



DE / EN

WN 80052-743-632

2023-10 / 003370



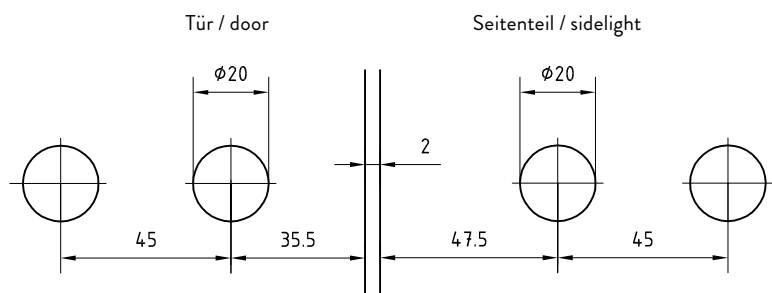
Die Montage wird beispielhaft anhand des oberen Beschlags 02.202/203 dargestellt.
 Sie ist analog zu den unten in der Tabelle aufgeführten Beschlägen.
 Bei Ganzglas-Anlagen fällt die Montage an die Zarge/Wand weg!



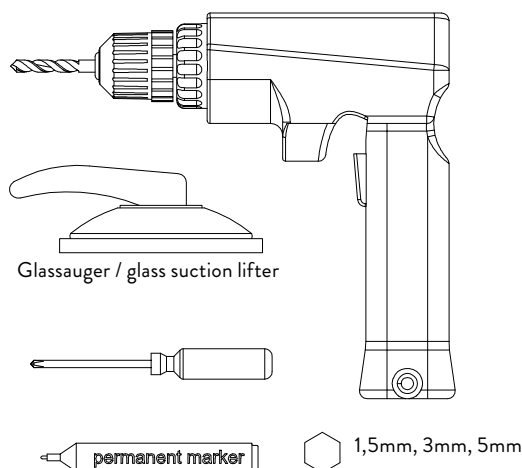
The installation is shown with the top patch fitting 02.202/203 as example.
 It is analog for all listed patch fittings in the chart below.
 With toughened glass assemblies there is no need for any installation to frame/wall!

Art.-Nr.: Art.-No.:	Bezeichnung Description	Falztiefe (FT) Rebate depth	Hebelmaß (H) Door strap	Glasdicke Glass thickness
02.200/201	Oberer Beschlag mit Band zur Befestigung am Glasseitenteil Top patch complete with pivot for sidelight	-	36mm	10/12mm
02.202/203	Oberer Beschlag mit Band zur Befestigung an der Wand Top patch complete with pivot for wall fixing	10mm	36mm	10/12mm
02.204/205	Oberer Beschlag mit Band zur Befestigung an der Zarge Top patch complete with pivot for frame fixing	-	36mm	10/12mm

Glasbearbeitung
Glass preparation

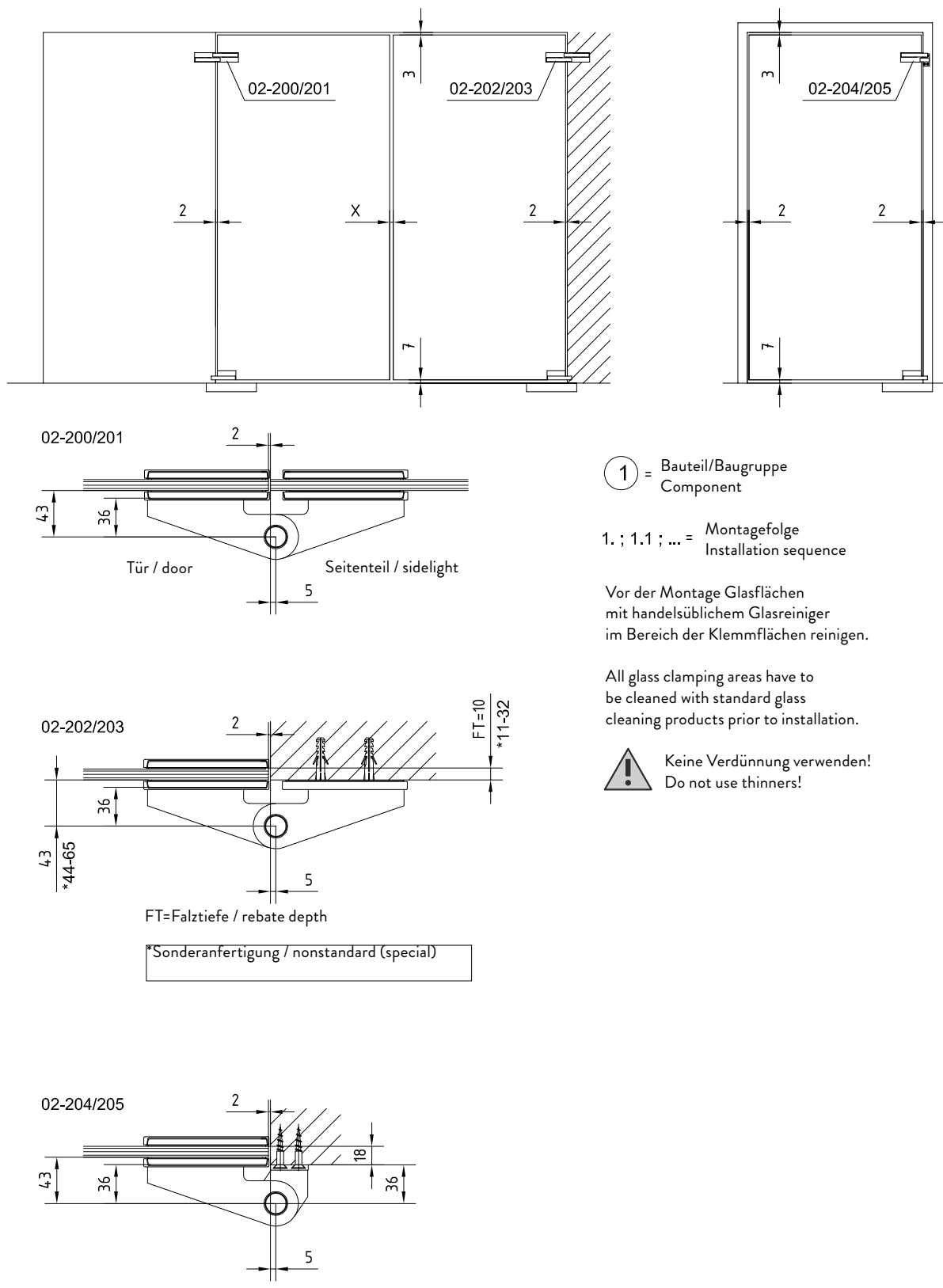


Montagewerkzeug
Requisite tool

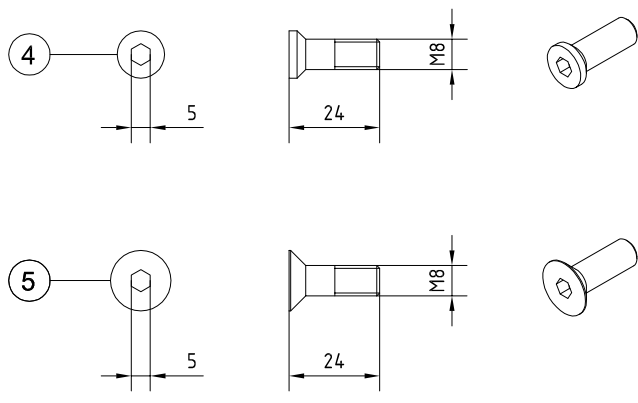
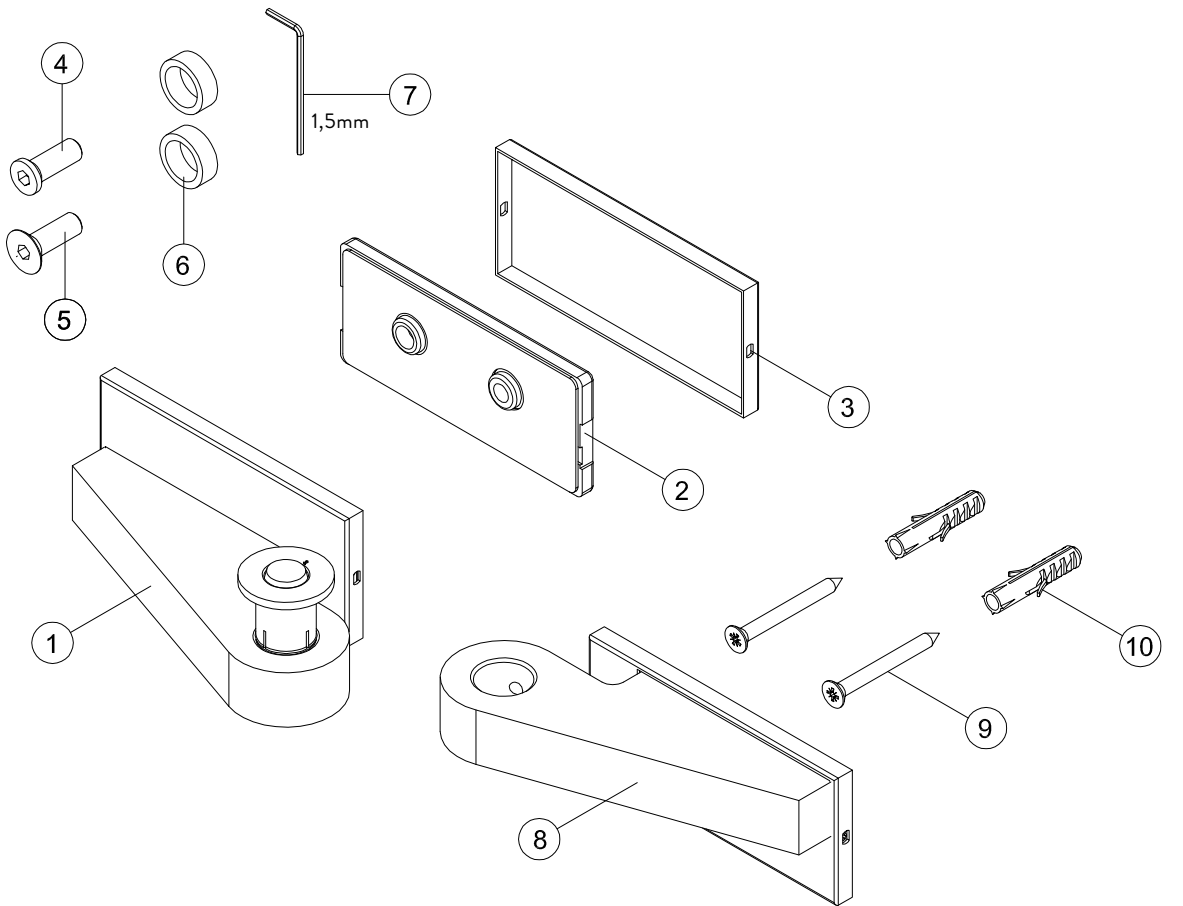


Wichtige Informationen:
Important information:

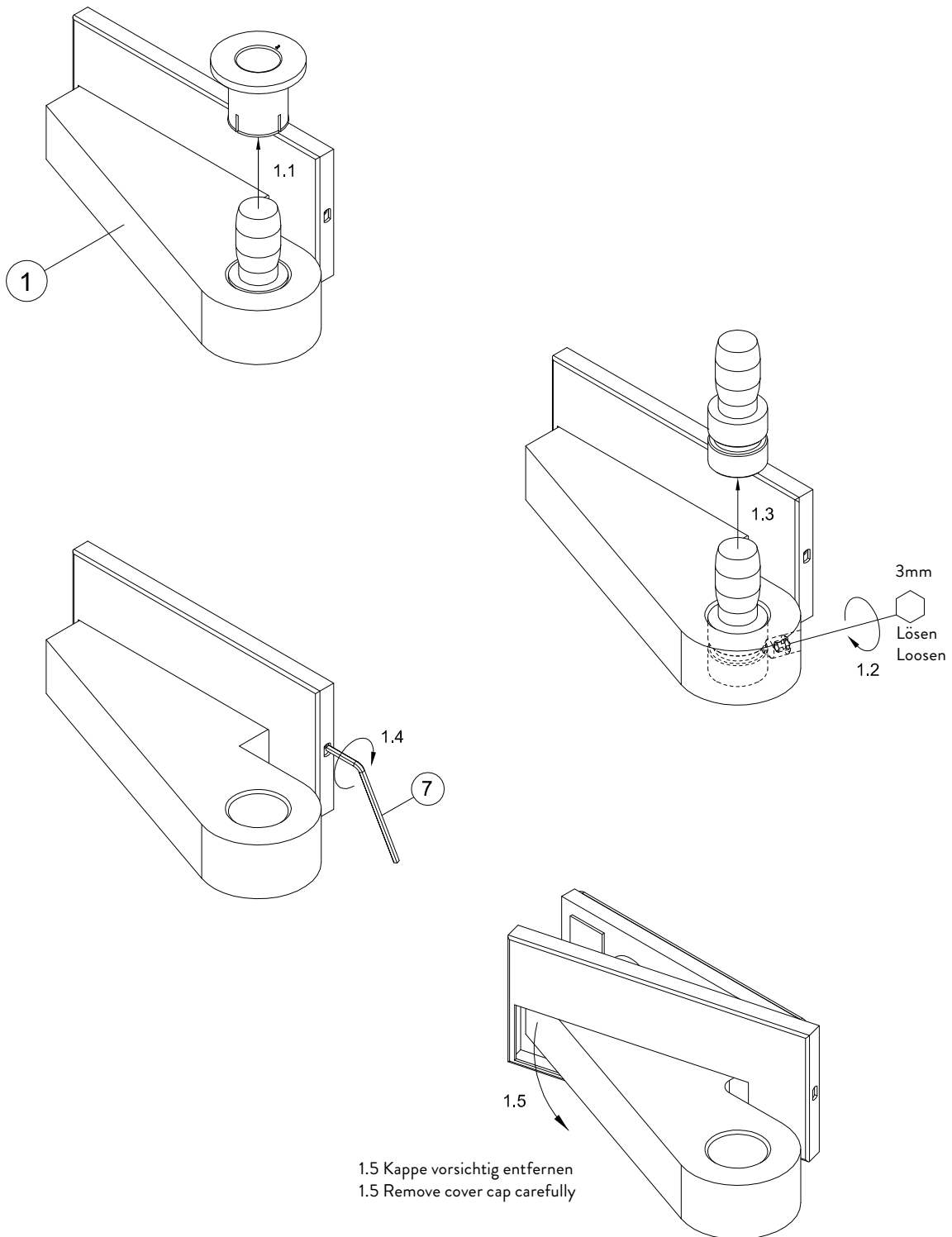
Oberer Beschlag zur Befestigung an Wand für Anschlagtüren
 Top patch fitting for wall fixing for single action doors



Lieferumfang Oberer Beschlag 02.202
 Scope of delivery of top patch fitting 02.202



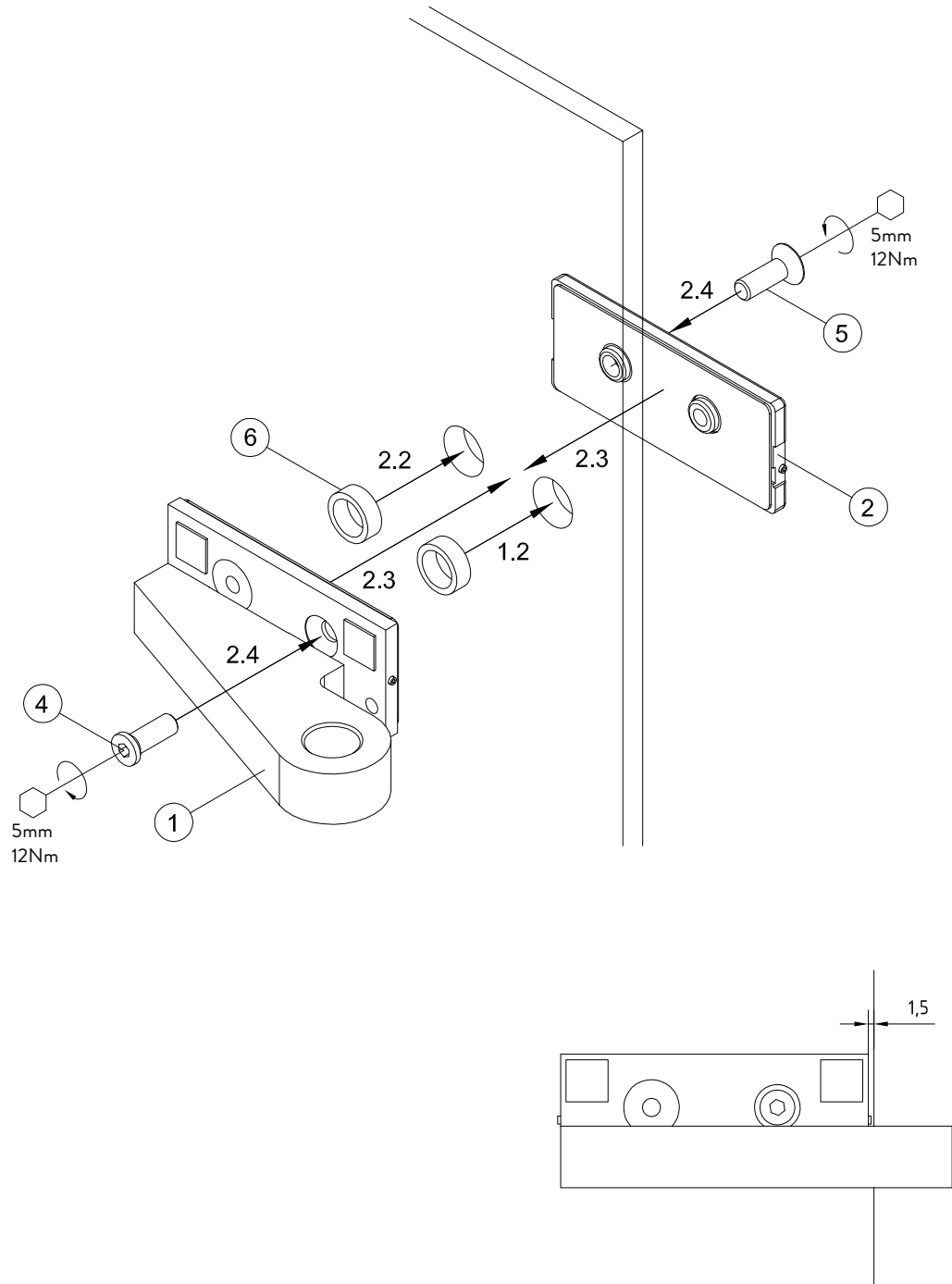
1. Vorbereitung
 1. Preparation

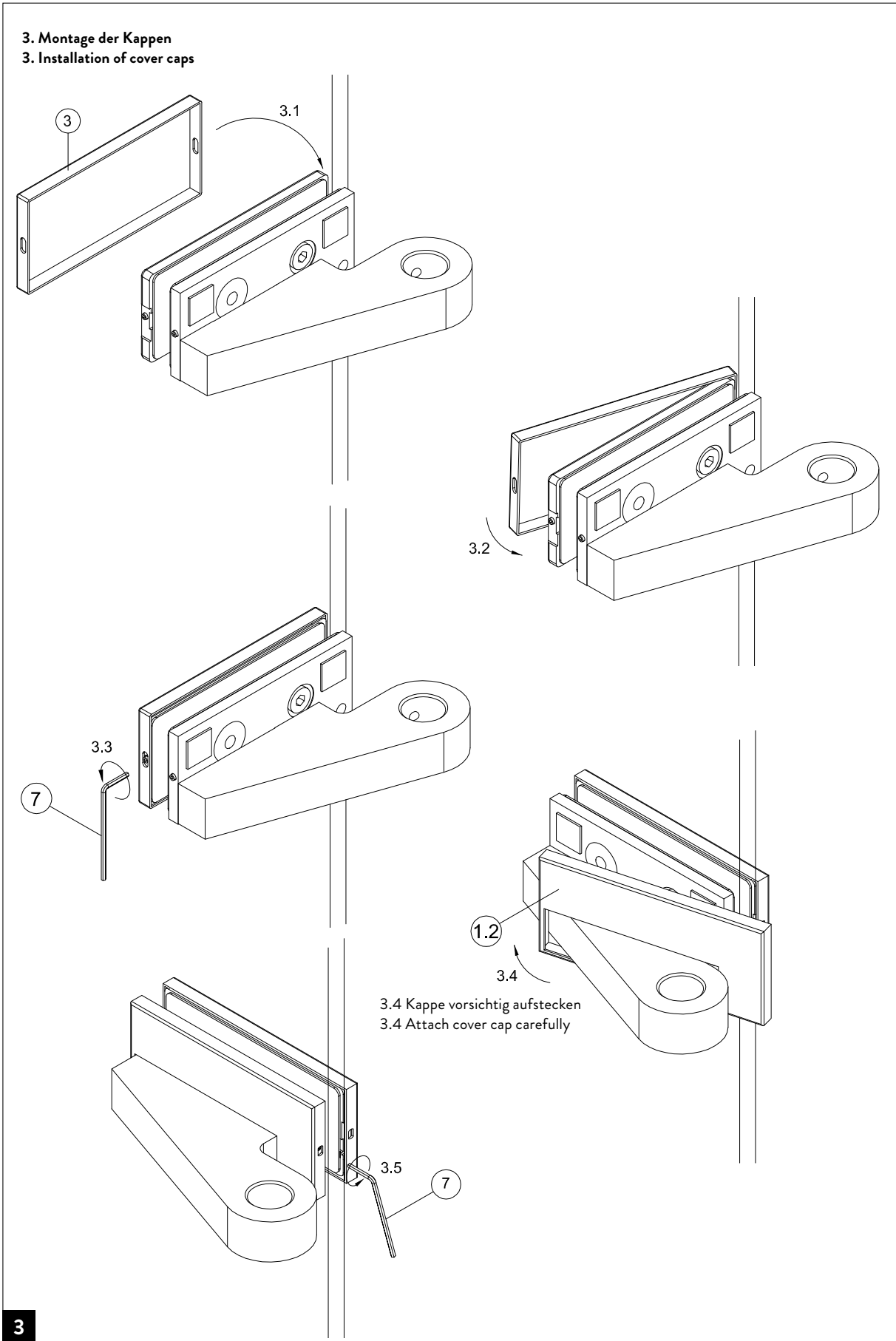


1

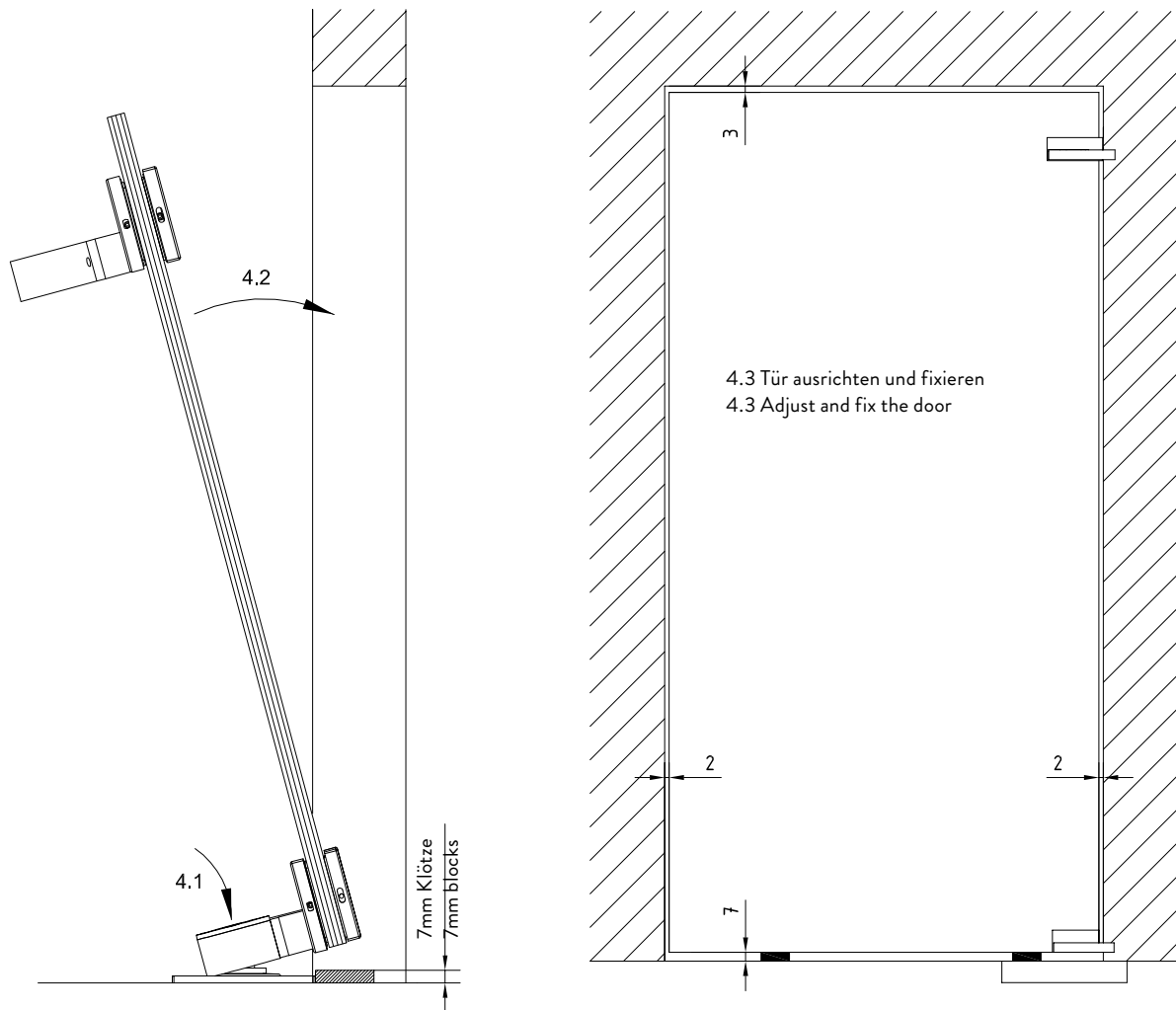
2. Montage Beschlag an Glas
2. Installation of hinge to glass

- 2.1 Vor der Montage Glasflächen im Bereich der Klemmflächen reinigen. Bitte nur Glasreiniger verwenden, die frei von Silikonen oder Ölen sind (z.B. Aceton)
- 2.1 All glass clamping areas are to be cleaned prior to installation. Only use glass cleaning products free from silicones and oil (e.g. acetone)

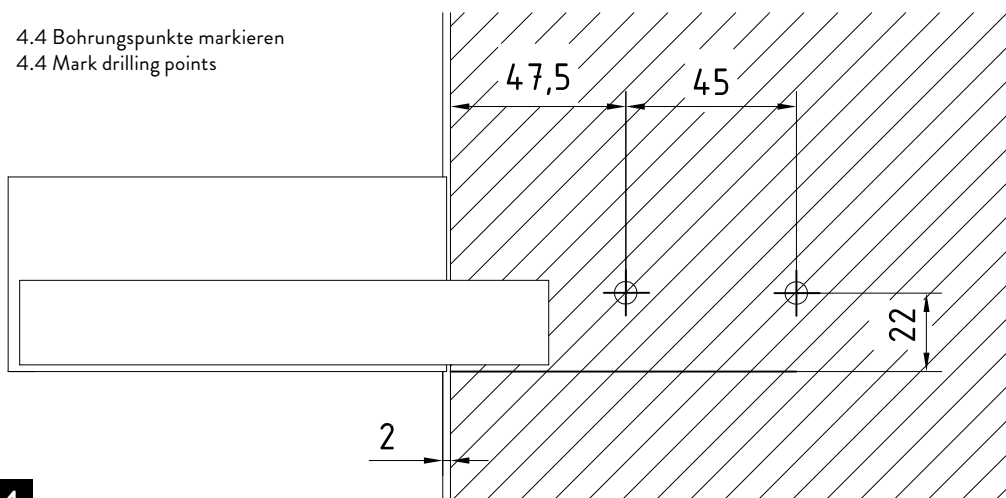




4. Montage Beschlag an Wand
 4. Installation of hinge to wall

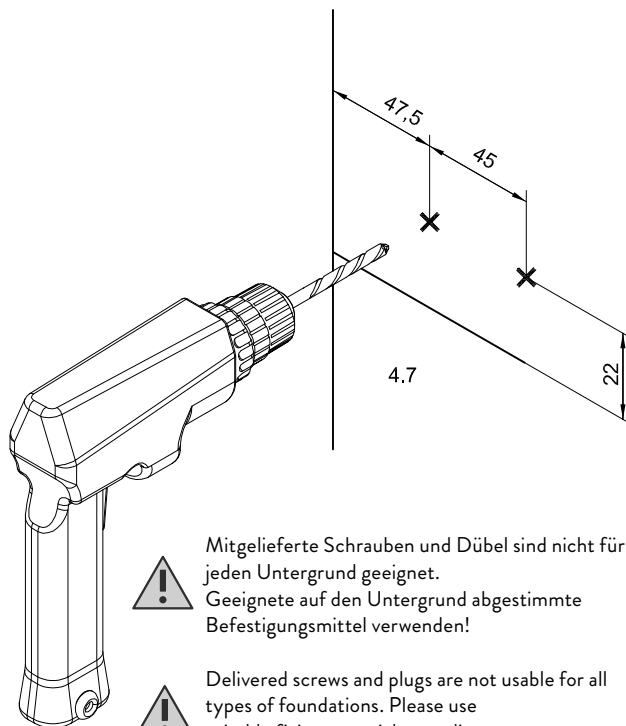
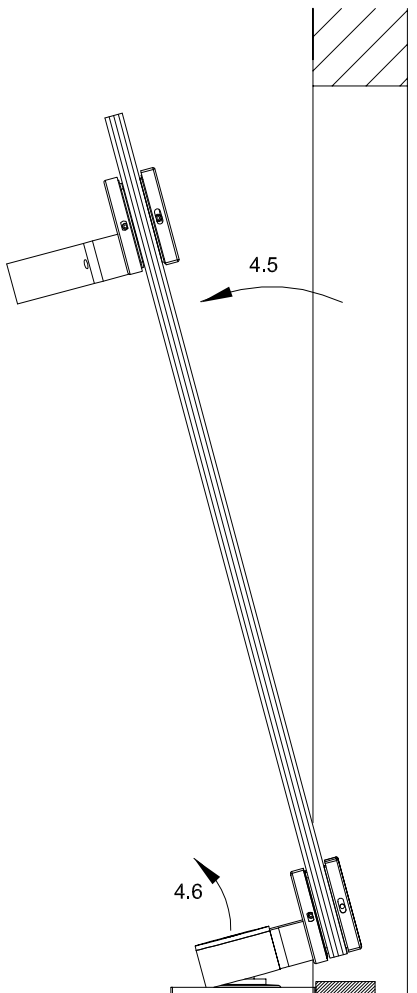


4.4 Bohrungspunkte markieren
 4.4 Mark drilling points



4

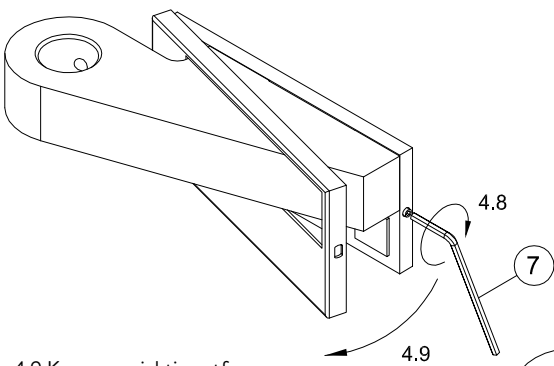
4. Montage Beschlag an Wand (Fortsetzung)
 4. Installation of hinge to wall (continuation)



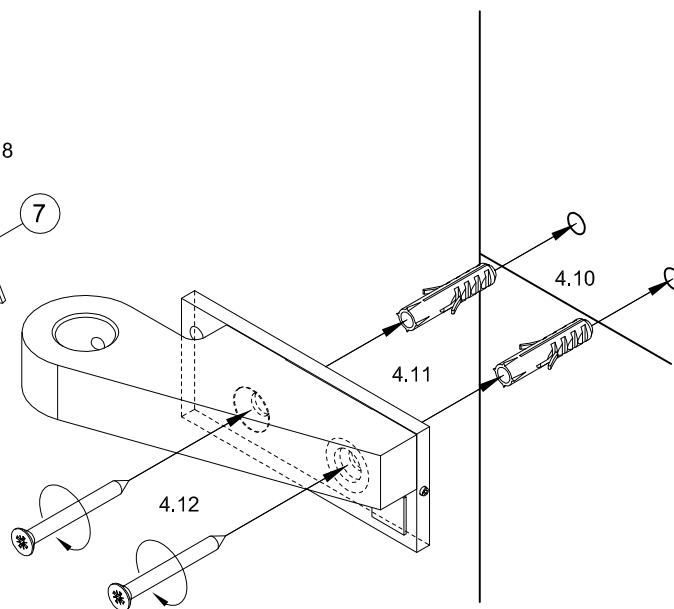
Mitgelieferte Schrauben und Dübel sind nicht für jeden Untergrund geeignet.
 Geeignete auf den Untergrund abgestimmte Befestigungsmittel verwenden!



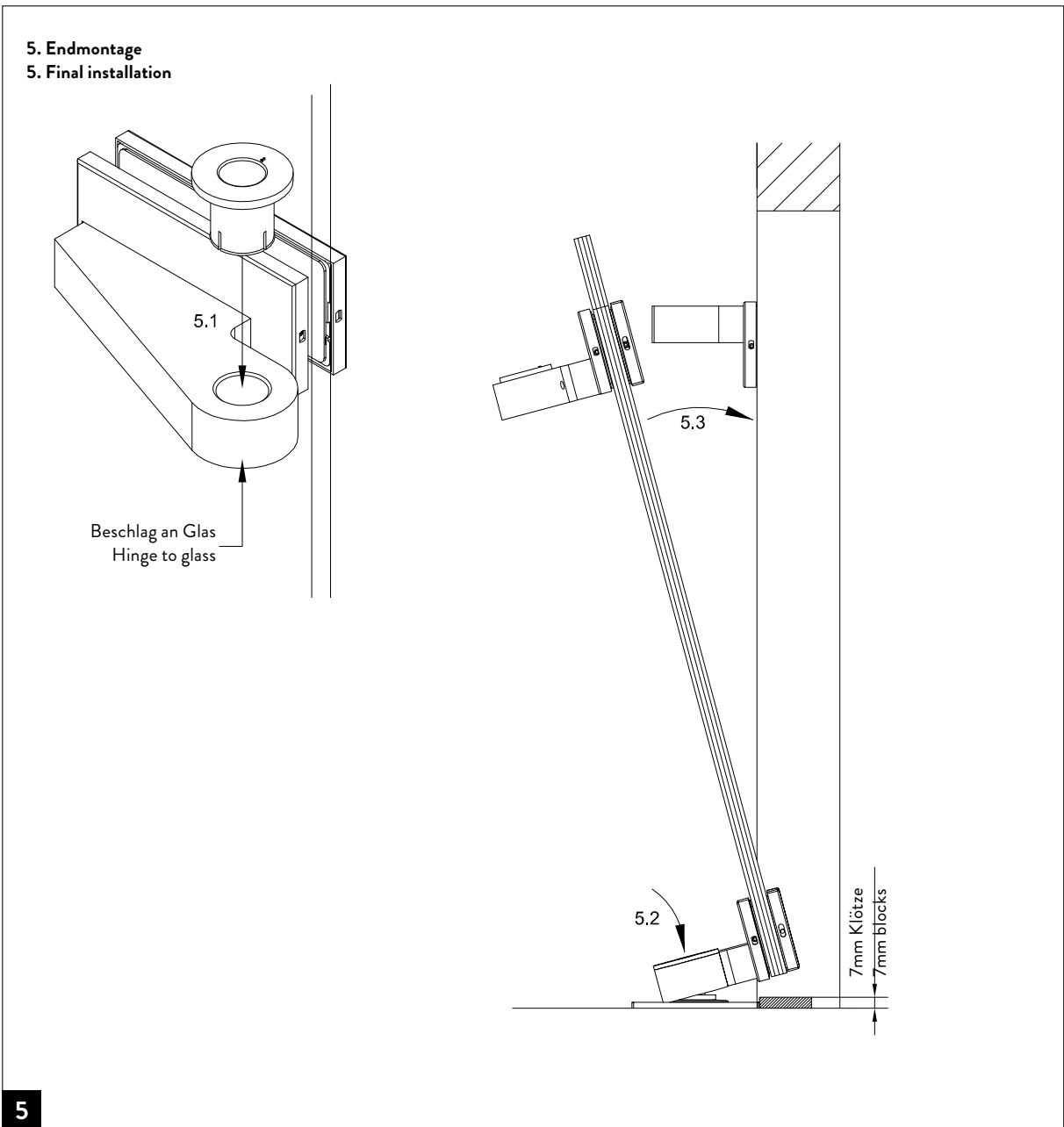
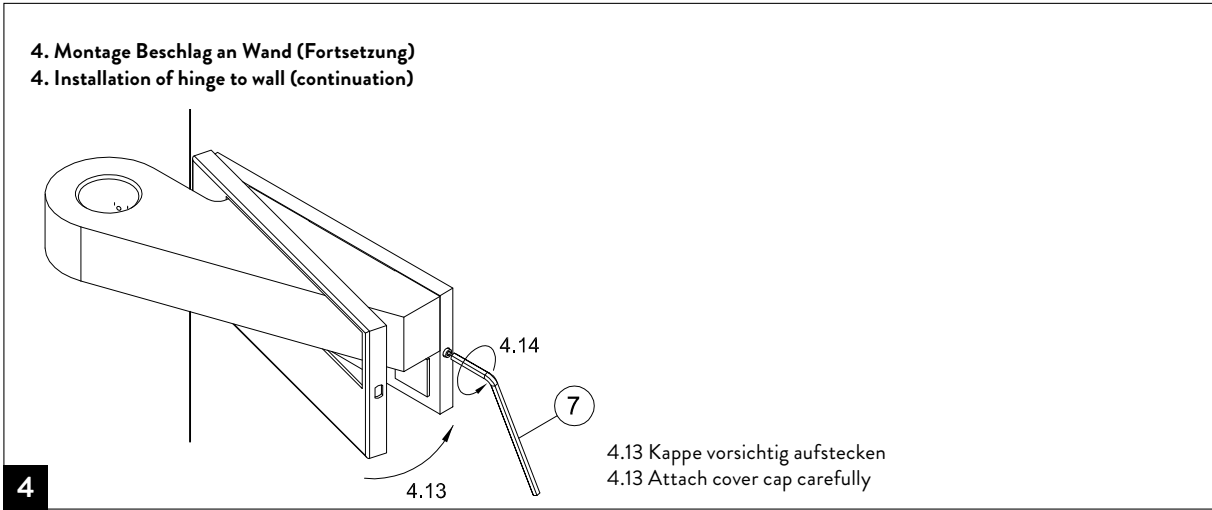
Delivered screws and plugs are not usable for all types of foundations. Please use suitable fixing material according to foundation!



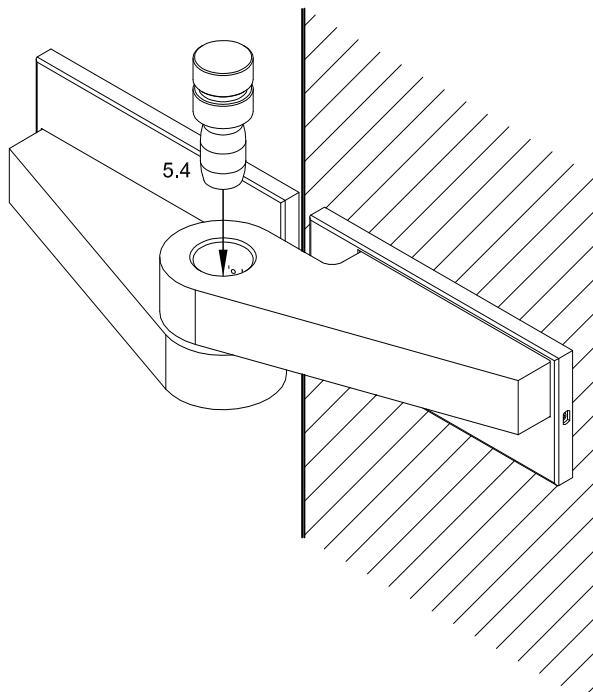
4.9 Kappe vorsichtig entfernen
 4.9 Remove cover cap carefully



4



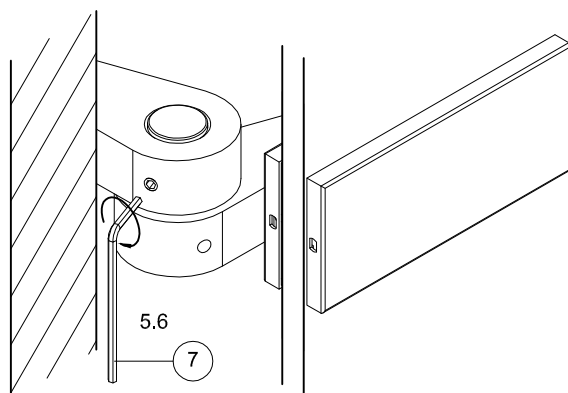
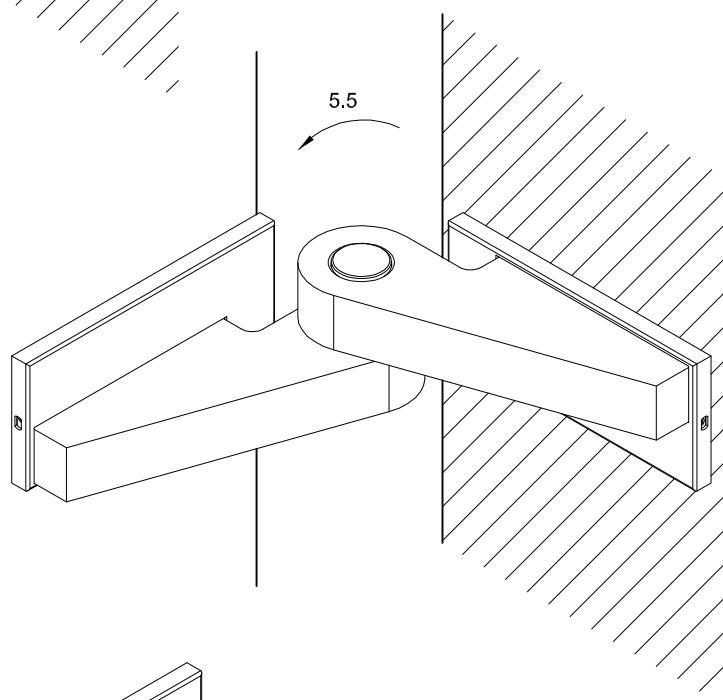
5. Endmontage (Fortsetzung)
5. Final installation (continuation)



5.4 Der Bolzen muss mit etwas Kraft eingedrückt werden, um die Wulst in der Buchse zu überbrücken. Dieser dient zur Absturzsicherung des Beschlages bei evtl. Glasbruch.

5.4 To overcome the rim in the bushing, the bolt should be pressed slightly with small force. This creates antifall guard protection if glass should break.

5.5 Tür vorsichtig öffnen
 5.5 Open the door carefully



5.6 Bolzen mit Gewindestift fixieren
 5.6 Fix the bolt with grub screw

5



Moving Details.



DORMA-Glas GmbH
Max-Planck-Straße 33-45
D - 32107 Bad Salzufen

T +49 5222 924-0

info@dorma-glas.com
www.dorma-glas.com

 DORMA-Glas GmbH
 DORMA-Glas GmbH

