

Moving Details.



Wichtige Sicherheitshinweise für die Montage und Nutzung von DORMA-Glas Glasbeschlägen

Zusätzlich zur Montage- und Bedienungsanleitung zu beachten, um Schäden am Produkt sowie Personen- und Sachschäden zu vermeiden.

Wichtig: Alle Nutzer sind über die sie betreffenden Punkte der nachfolgenden Hinweise sowie die Hinweise aus Montage- und Bedienungsanleitung zu informieren!

Allgemein

1. DORMA-Glas empfiehlt die Verwendung von ESG-H (heißgelagertem Einscheibensicherheitsglas) nach DIN EN 12150-1.
2. DORMA-Glas Glasbeschläge sind für Räume, in denen Chemikalien (z. B. Chlor) zum Einsatz kommen, z. B. Schwimm-, Sauna- und Sole-bäder, nicht geeignet.
3. Schiebeflügel dürfen nicht schneller als mit Schrittgeschwindigkeit bewegt werden und müssen vor Erreichen der Endlage von Hand abgestoppt werden.
4. Drehflügel dürfen nicht zu hart zugeworfen werden. Wenn eine Überdrehung zu befürchten ist, ist die Überdrehung durch einen Türstopper zu verhindern.

Montage

1. Der Einbau von DORMA-Glas Glasbeschlägen darf ausschließlich durch Fachpersonal, das speziell für die Glasmontage geschult wurde, erfolgen.
2. Gläser mit Ausmuschelungen und/oder Kantenverletzungen dürfen nicht verbaut werden.
3. Es besteht die Gefahr von Quetschungen - unter anderem im Bereich der Nebenschließkante - sowie von Verletzungen aufgrund von Glasbruch während der Montage. Entsprechend ist die erforderliche Schutzkleidung (insbesondere Handschuhe und Schutzbrille) zu tragen.
4. Vor der endgültigen Beschlagsmontage muss das Glas im Klemmbereich mit fettlösenden Haushaltsmitteln von Fetten befreit werden.
5. Die Verwendung von Klemmbeschlägen auf strukturierten Glasoberflächen (ausgenommen davon sind satinierte Gläser) oder Gläsern mit großen Schwankungen in der Glasdicke ist nur mit Auftrag einer Ausgleichsschicht zulässig.
6. Die Verwendung von Klemmbeschlägen auf selbstreinigenden Beschichtungen ist unzulässig.
7. Beim Ausrichten der Glaselemente müssen die für den jeweiligen Beschlag vorgegebenen Spaltmaße beachtet werden. Die Spaltmaße müssen so eingestellt werden, dass ein Kontakt des Glases mit harten Werkstoffen (z. B. Glas, Metall, Beton) verhindert wird.
8. Es ist ein zwängungsfreier Einbau (ohne lokale Spannungsüberschreitung durch zu fest angezogene Schrauben) sicherzustellen.

Wartung

Der Sitz und die Gängigkeit der Beschläge sowie die Justierung der Tür müssen regelmäßig kontrolliert werden. Insbesondere bei hochfrequentierten Anlagen sollte die Prüfung von einem Fach- oder Installationsbetrieb erfolgen. Beschädigte Glaselemente (Abplatzungen und/oder Ausmuschelungen) müssen unverzüglich ausgetauscht werden. Die Reinigung der Oberflächen darf nur mit geeigneten Reinigern und Pflegemitteln erfolgen.



Important safety-related information for the mounting and use of DORMA-Glas glass fittings

Follow these instructions in addition to the mounting and operating instructions in order to avoid damage of product and damage to person or property.

Important: All users have to be informed about relevant points mentioned in these safety-related information and the mounting and operating instructions!

General information

1. DORMA-Glas recommends using TSG-H (heat soaked toughened safety glass) to DIN EN 12150-1.
2. DORMA-Glas glass fittings are not suitable for application in rooms where chemicals (e.g. chlorine) are used such as indoor swimming pools, saunas or salt-water pools.
3. Never move sliding panels faster than walking speed. Always stop the door manually before it reaches end position.
4. Do not shut swing doors with excessive force. Install a door stop to prevent the door from opening too far.

Mounting

1. Only properly qualified and specially trained staff is authorized to mount DORMA-Glas glass fittings.
2. Never use glass with conchoidal fractures and/or damaged edges.
3. Due to crushing hazards - among others in the area of the secondary closing edge and possible injury caused by breakage of glass during mounting, corresponding protective clothing (especially gloves and protective goggles) is required.
4. Clean the clamping area with fat solvent (standard commercial cleaning agent) before mounting the glass fitting.
5. Never use clamping shoes on structured glass surfaces (except on satined glass) or glass of heavily varying thickness unless with a corresponding leveling layer.
6. Never use clamping shoes on self-cleaning coatings.
7. When adjusting glass elements, always stick to the required clearance for the respective fitting. Adjust clearance so that the glass does not touch hard components such as glass, metal or concrete.
8. Make sure not to use excessive force when installing the glass (avoid local stress resulting from very tight screws).

Maintenance

Check fittings at regular intervals for proper positioning and smooth running and door for correct adjustment. Especially highly-frequented door systems require inspection by properly qualified staff (specialized companies or installation firms). Immediately replace damaged glass elements (no glass flaking and/or conchoidal fractures). Only use suitable cleaning and care products to clean the surfaces.

Montageanleitung / Mounting instruction

EA

Oberlichtbeschlag

Overpanel patch fitting



DE / EN

WN 80052-741-632

2023-10 / 003370



Die Montage wird beispielhaft an Hand des Oberlichtbeschlags 02.123 dargestellt!
Sie ist analog zu den unten in der Tabelle aufgeführten Beschlägen!
Bei Ganzglas-Anlagen fällt die Montage an die Zarge weg!

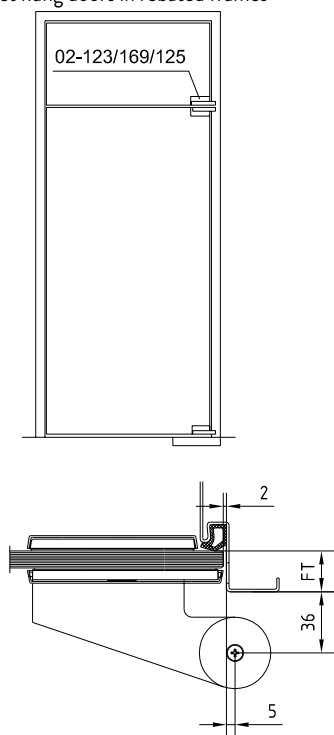


The installation is shown with the overpanel patch fitting 02.123 as example!
It is analog for all listed patch fittings in the chart below!
With toughened glass assemblies there is no need for any installation to frame!

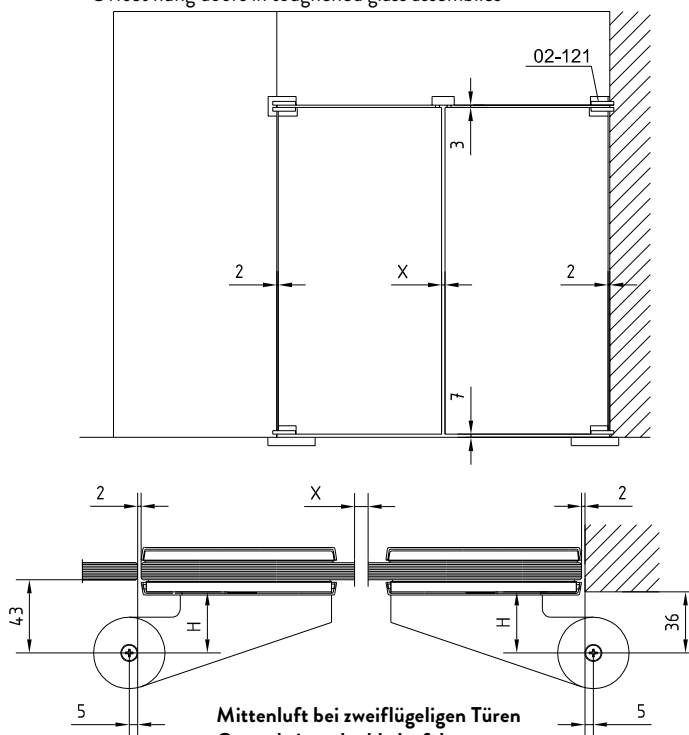
Art.-Nr. Art.-No.:	Bezeichnung Description	Falztiefe (FT) Rebate depth	Hebelmaß (H) Door strap	Glasdicke Glass thickness
02.120/121	Oberlichtbeschlag Overpanel patch fitting	-	36mm	10/12mm
02.122/123	Oberlichtbeschlag mit seitlich gekürzter Gegenplatte Overpanel patch fitting with counter-plate shortened at side	24mm	42mm	10mm
02.168/169	Oberlichtbeschlag mit seitlich gekürzter Gegenplatte Overpanel patch fitting with counter-plate shortened at side	24mm	40mm	12mm
02.124/125	Oberlichtbeschlag mit seitlich gekürzter Gegenplatte Overpanel patch fitting with counter-plate shortened at side	15-23mm 25-40mm	33-41mm 43-58mm	10mm

Wichtige Informationen
Important information

Eckbeschläge für Anschlagtüren in Zarge
Offset hung doors in rebated frames



Eckbeschläge für Anschlagtüren in Ganzglas-Anlagen
Offset hung doors in toughened glass assemblies



Mittenluft bei zweiflügeligen Türen
Central air at double leaf doors

Einzelflügelbreite/ single leaf width in mm	X = Mittenluft/ central air in mm
400 - 600	8
600 - 1000	6
über 1000	4

Glasbearbeitung
Glass preparation

103 (106*)

40

R10

* Bei Kombination mit unterer Türschiene mit 18mm Drehpunkt.
* In combination with bottom door rail with 18mm pivot point.

Montagewerkzeug
Requisite tool

Glassauger / glass suction lifter

1,5mm, 2,5mm, 3mm, 4mm, 6mm

① = Bauteil/Baugruppe
Component

1.; 1.1; ... = Montagefolge
Installation sequence

Vor der Montage Glasflächen mit handelsüblichem Glasreiniger im Bereich der Klemmflächen reinigen.

All glass clamping areas have to be cleaned with standard glass cleaning products prior to installation.

Keine Verdünnung verwenden.
Do not use thinners.

Lieferumfang Oberlichtbeschlag 02.123
Scope of delivery of overpanel patch fitting 02.123

Futterstück für 12mm Glasdicke, nur bei Ausführung rechts.

Packing piece for 12mm glass thickness, only for RH type.

①

②

⑤

④ 1,5mm

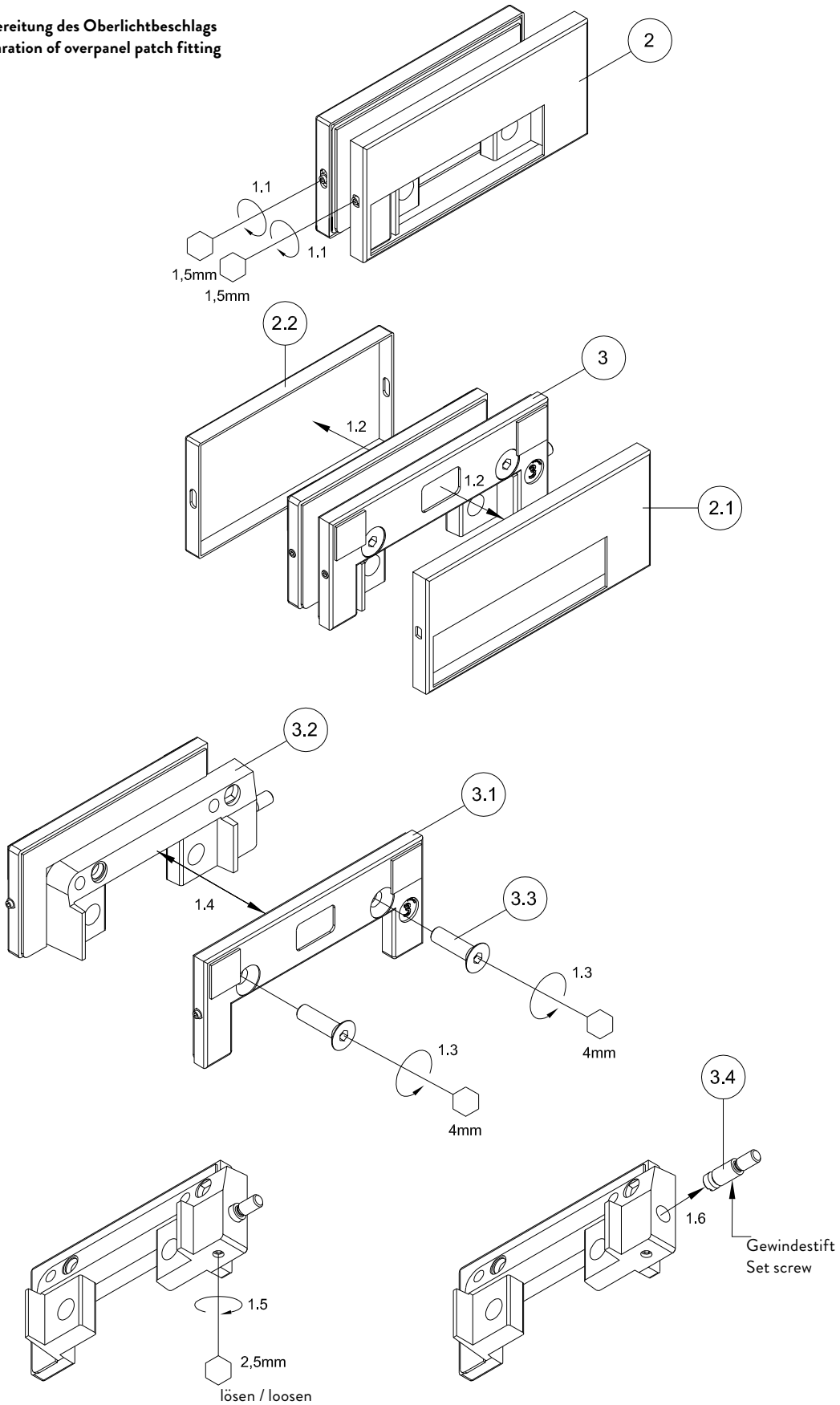
①.3 6

③.3 5

M8 30

M8 24

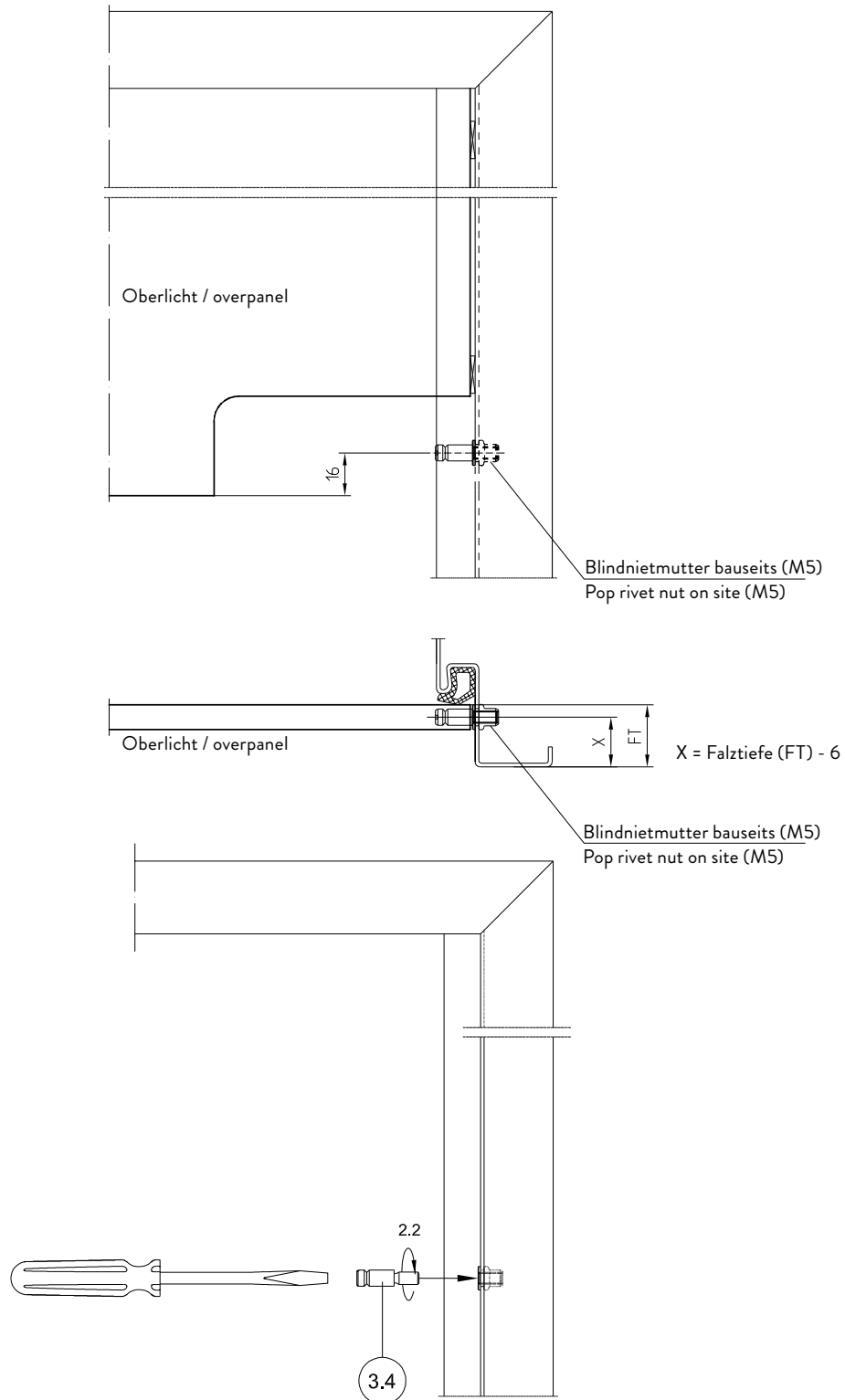
1. Vorbereitung des Oberlichtbeschlags
1. Preparation of overpanel patch fitting



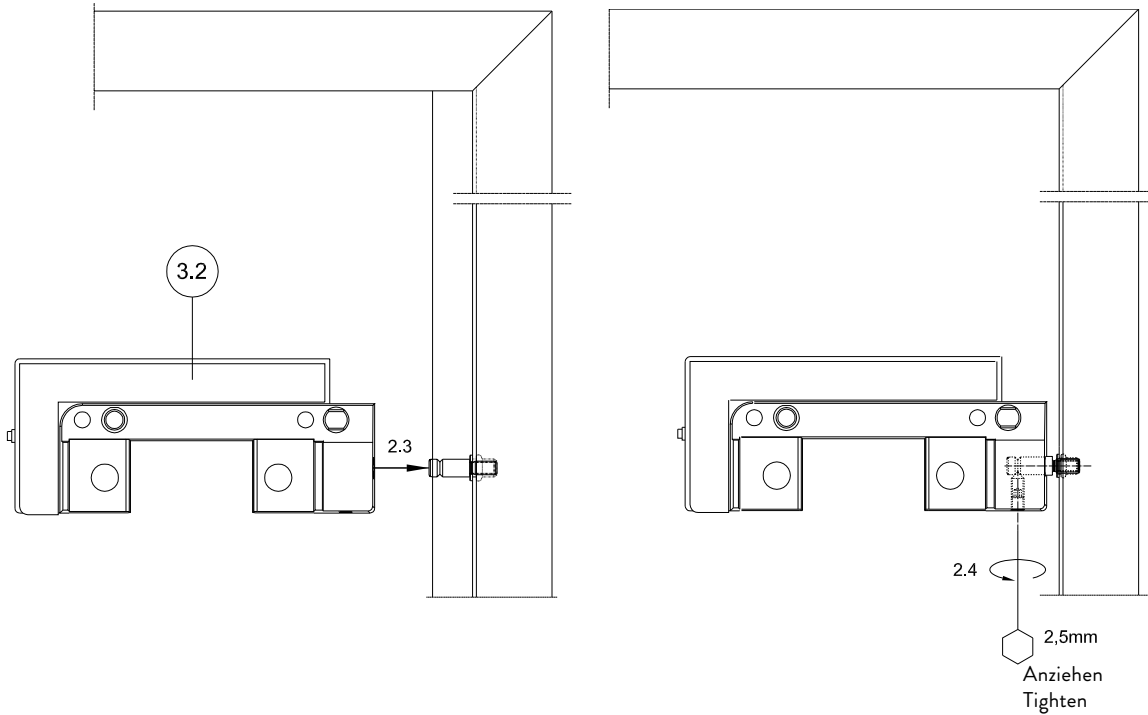
1

2. Montage Oberlichtbeschlag 2. Installation of overpanel patch fitting

- 2.1 Loch bohren und Blindnietmutter M5 (bauseits) einsetzen
2.1 Drill the hole and insert the pop rivet nut M5 (on site)



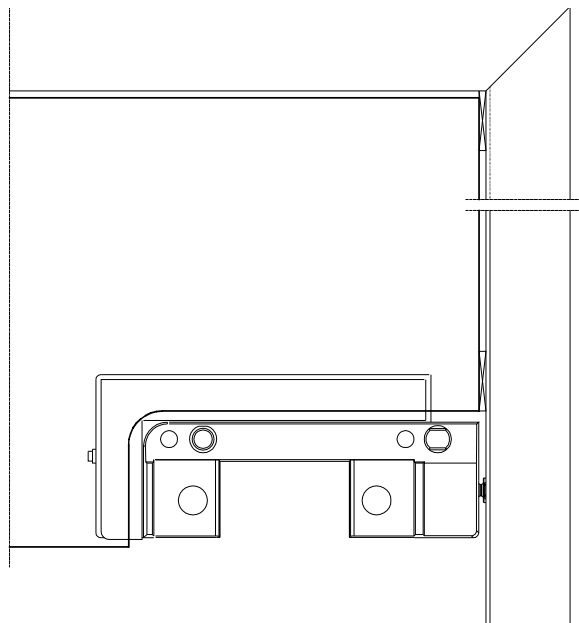
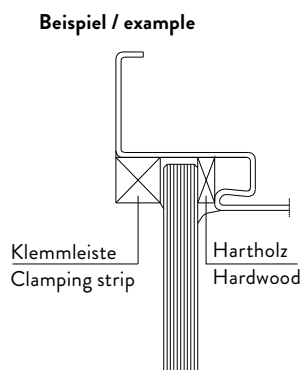
2. Montage Oberlichtbeschlag (Fortsetzung)
2. Installation of overpanel patch fitting (continuation)



2

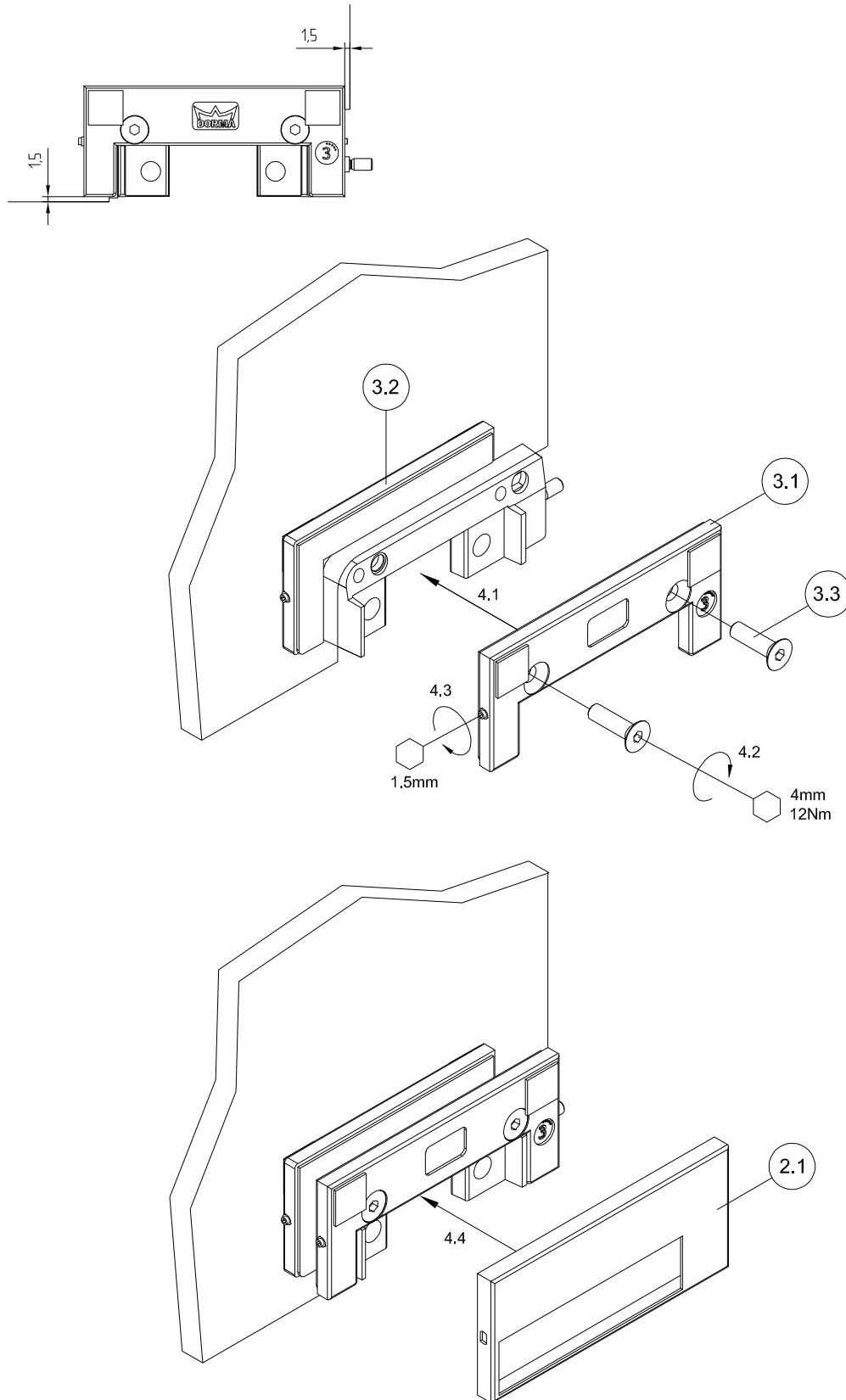
3. Montage Oberlicht (bauseits)
3. Installation of overpanel (on site)

3.1 Oberlicht montieren und mit bauseitigem Material in der Position sichern
3.1 Install the overpanel and secure in position with on site material



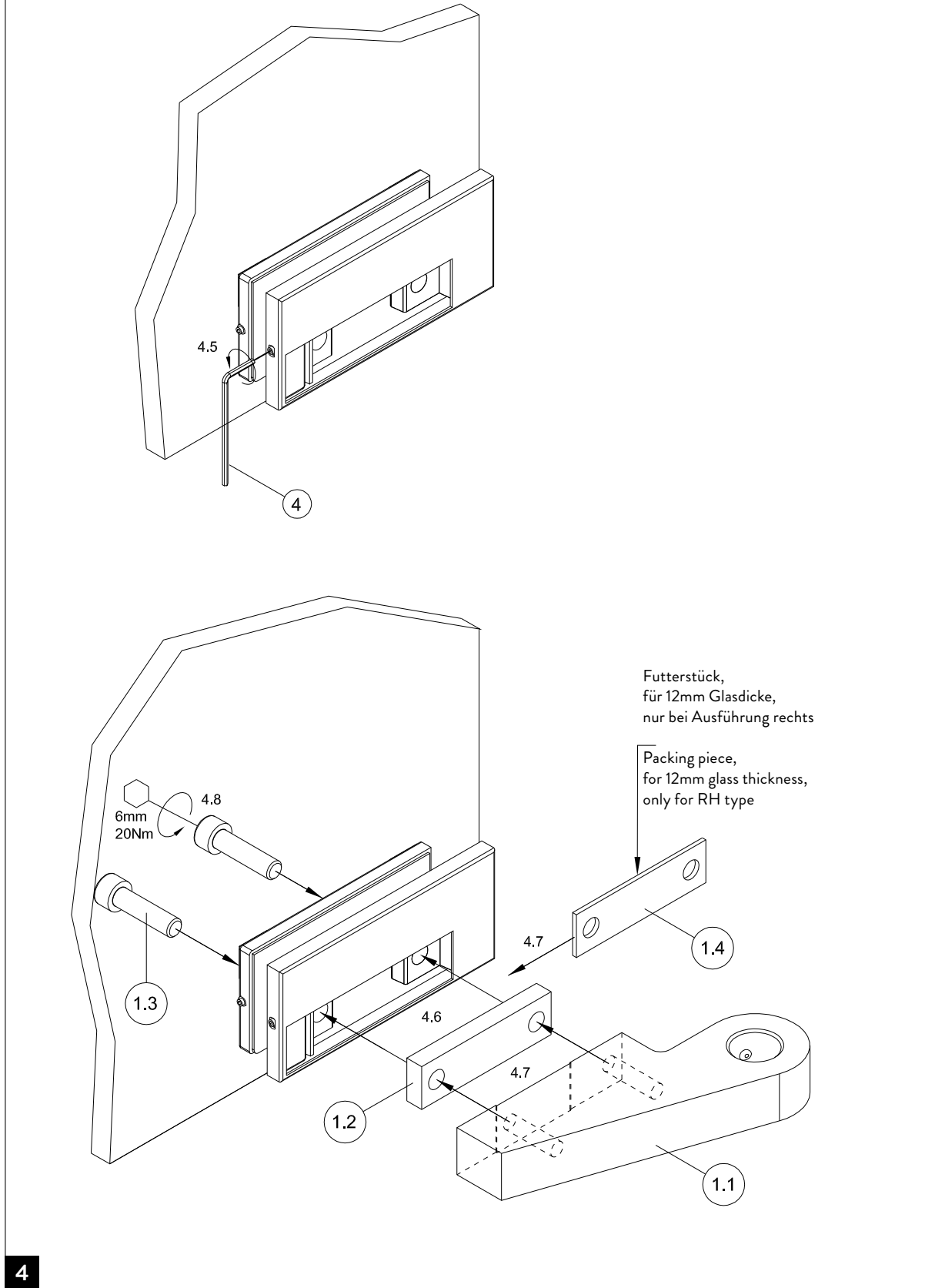
3

4. Montage des Oberlichtbeschlag
4. Installation of overpanel patch fitting

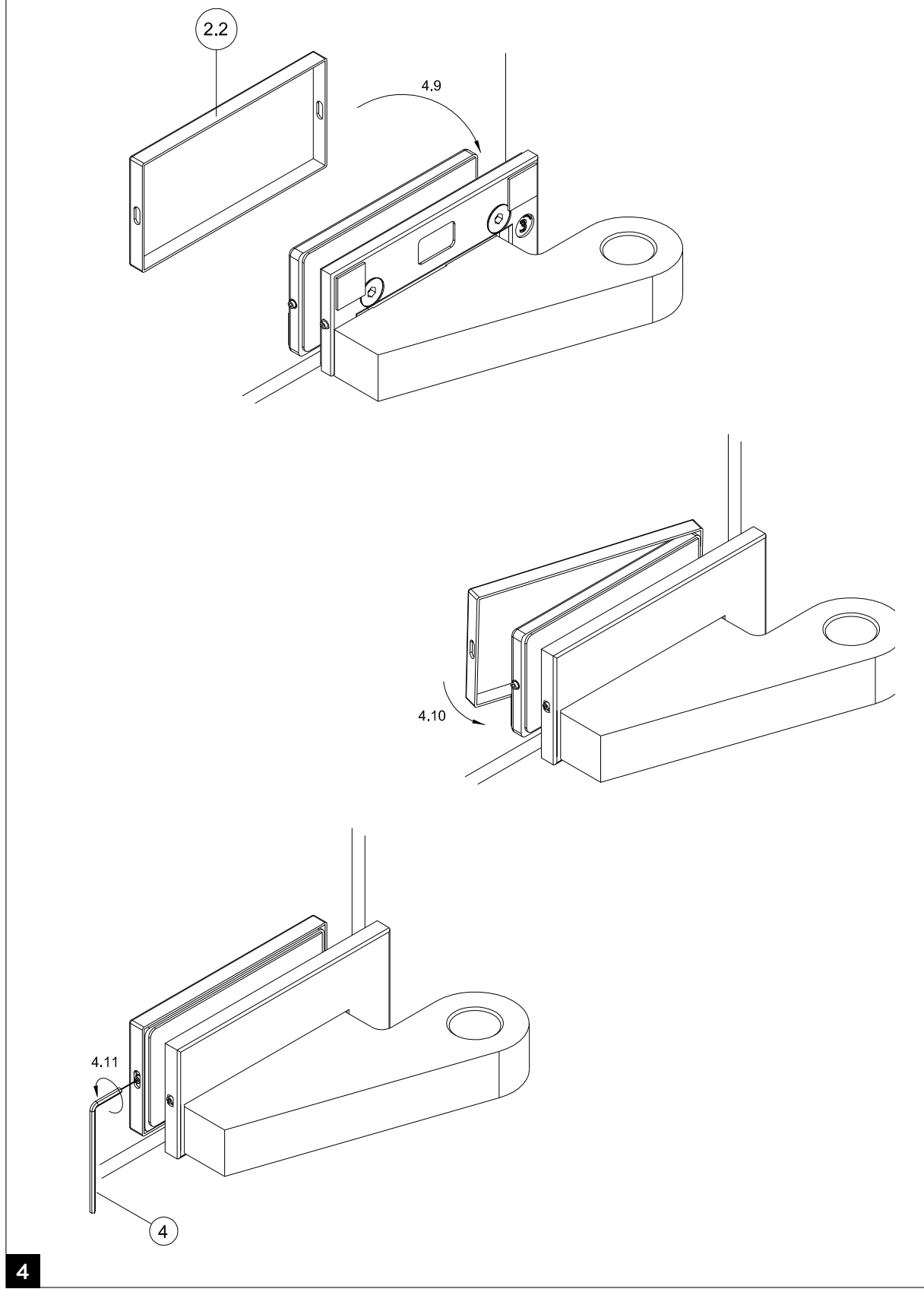


4

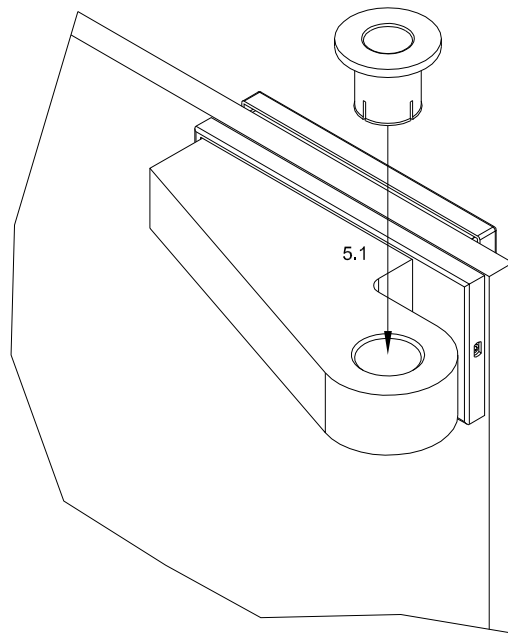
4. Montage des Oberlichtbeschlag (Fortsetzung)
4. Installation of overpanel patch fitting (continuation)



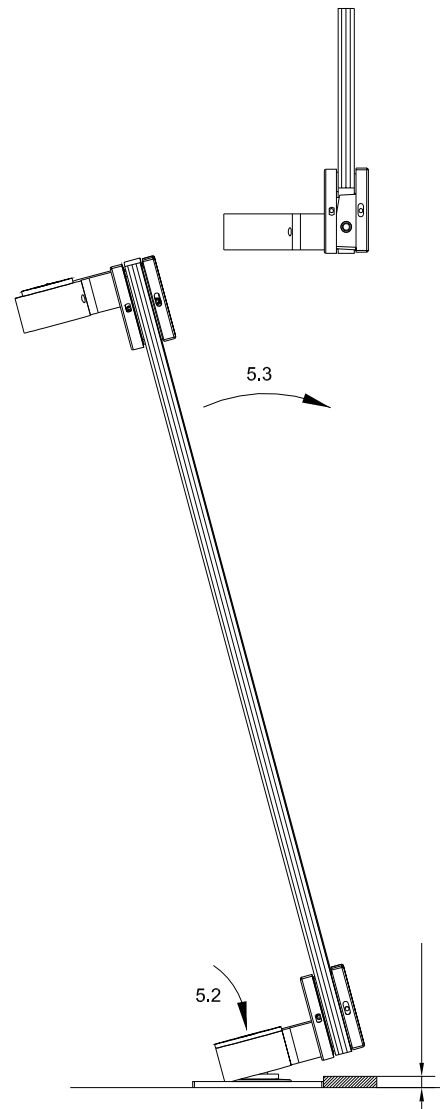
4. Montage des Oberlichtbeschlag (Fortsetzung)
4. Installation of overpanel patch fitting (continuation)



5. Montage der Tür
5. Installation of the door



Oberer Eckbeschlag
Top patch fitting



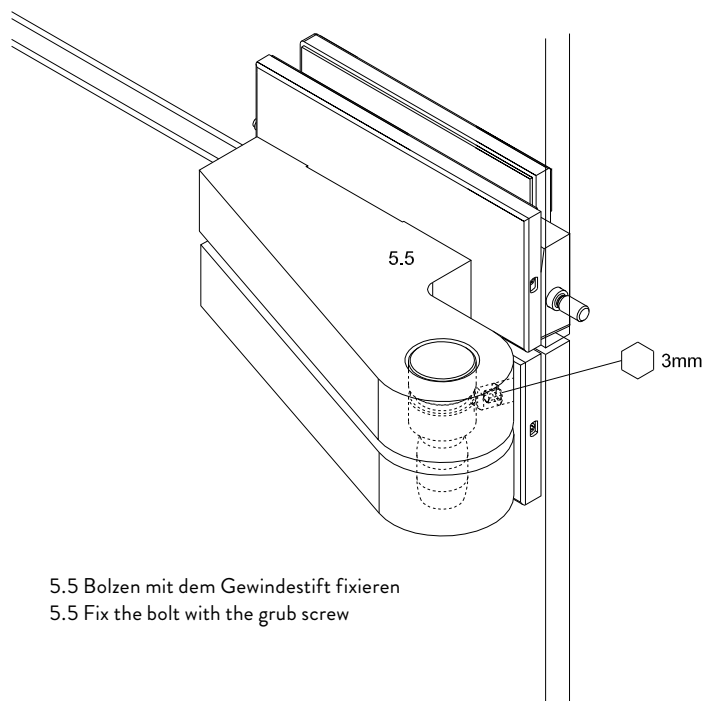
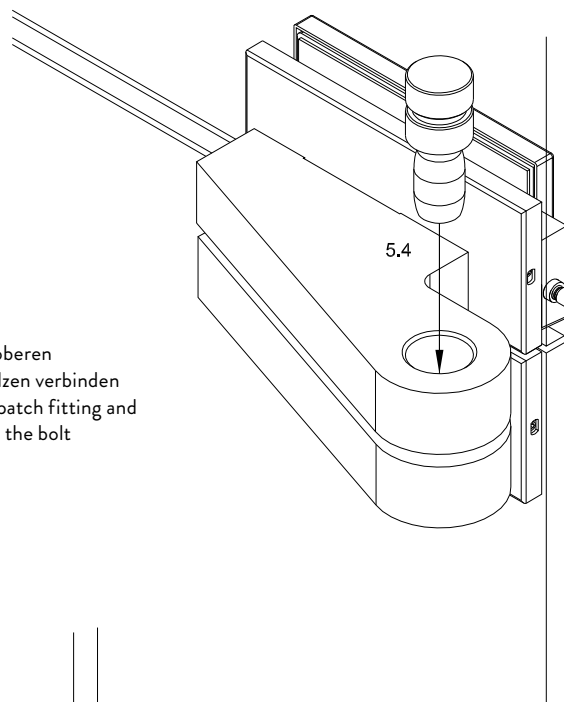
5

5. Montage der Tür (Fortsetzung)**5. Installation of the door (continuation)**

5.4 Der Bolzen muss mit etwas Kraft eingedrückt werden, um die Wulst in der Buchse (oberer Beschlag) zu überbrücken. Dieser dient zur Absturzsicherung des Beschlages bei evtl. Glasbruch.

5.4 To overcome the rim in the bushing (top patch fitting), the bolt should be pressed slightly with small force. This creates antifall guard protection if glass should break.

5.4 Oberlichtbeschlag und oberen
Eckbeschlag mit dem Bolzen verbinden
5.4 Connect the operpanel patch fitting and
the top patch fitting with the bolt



5.5 Bolzen mit dem Gewindestift fixieren
5.5 Fix the bolt with the grub screw



Moving Details.



DORMA-Glas GmbH
Max-Planck-Straße 33-45
D - 32107 Bad Salzufen

T +49 5222 924-0

info@dorma-glas.com
www.dorma-glas.com

 DORMA-Glas GmbH
 DORMA-Glas GmbH

