

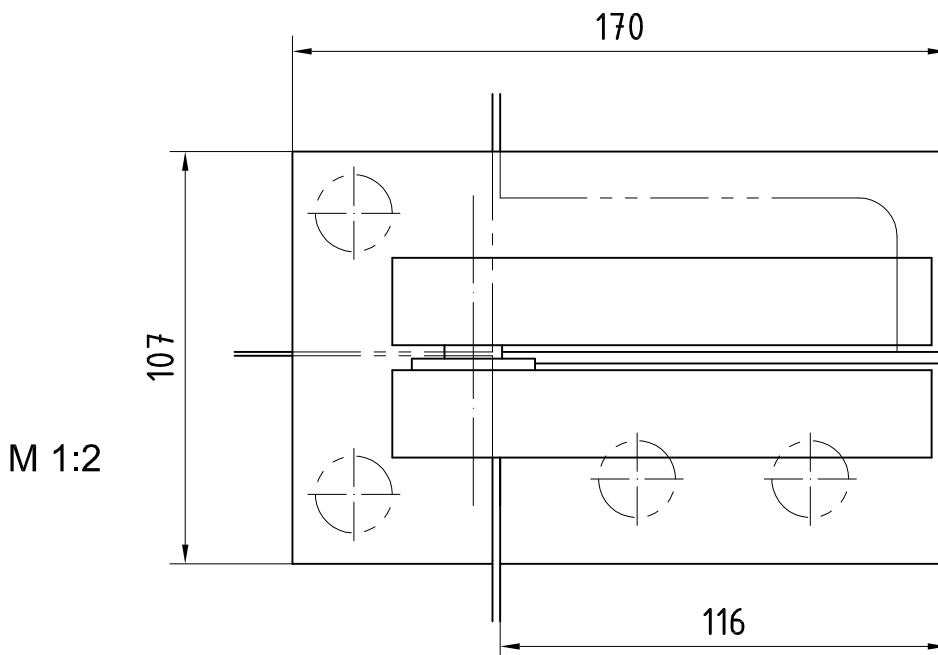
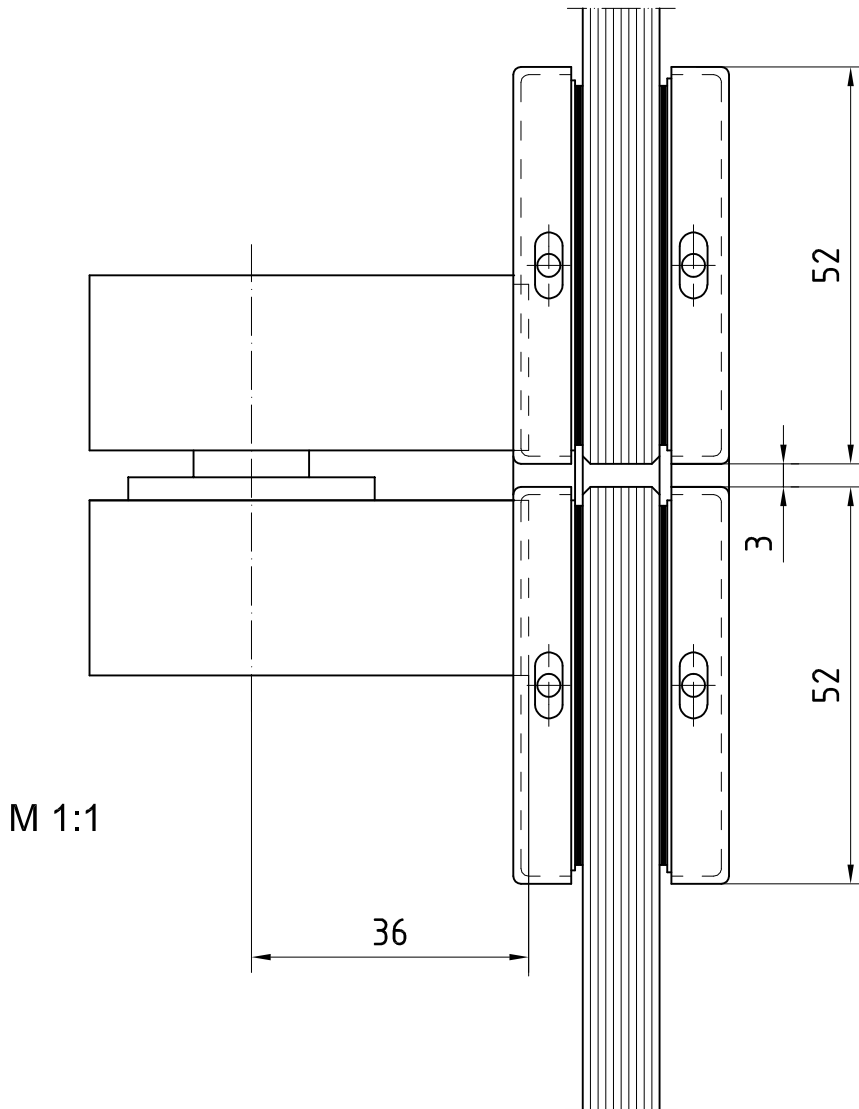
# Oberer Eckbeschlag Art. Nr. 02.110 L/02.111 R



02.110/02.140

mit Winkeloberlichtbeschlag  
Art. Nr. 02.140 L/02.141 R

gezeigte Abb. DIN Links  
DIN Rechts spiegelbildlich



1:1

06.2022 / 016627

02-012