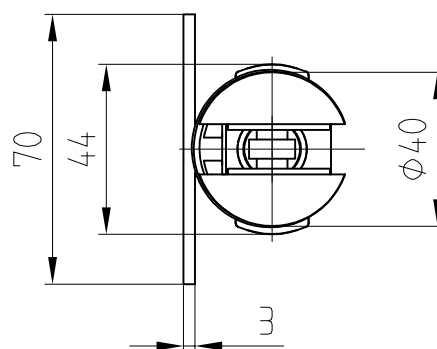
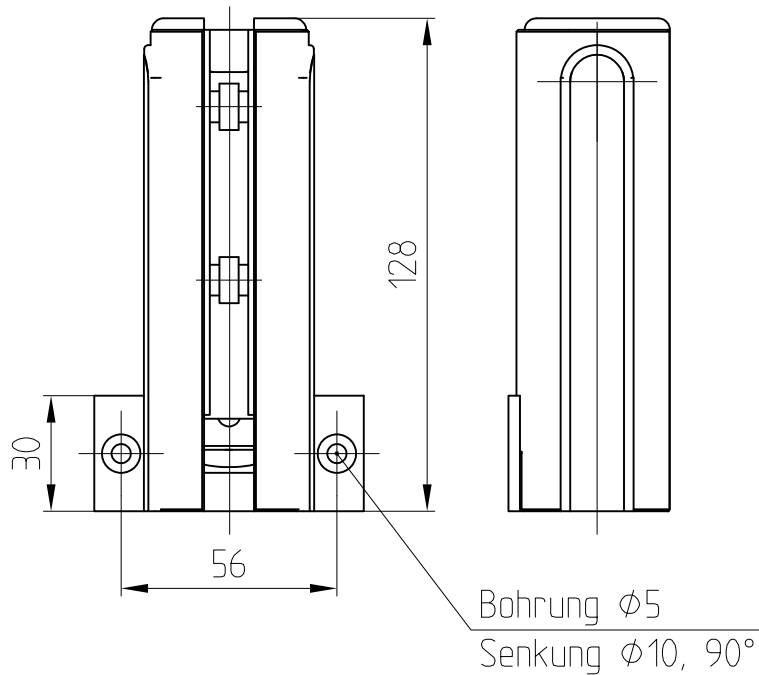


# Beyond Drehen

Oberlichtbeschlag Wandverbinder  
mit Kunststoffbuchse für Zapfen  
Art. Nr. 30.120 für 10 mm Glas  
Art. Nr. 30.121 für 12 mm Glas



Befestigungsschrauben und Dübel bauseits.  
Z. B. Senkholzschraube DIN 7997 4,5x ... verzinkt  
je nach Wandbefestigung bzw. Dübelart

