

Beyond Drehen mit durchgehender Drehstange

Drehbeschlag, lang Art. Nr. 30.110 für 10 mm Glas

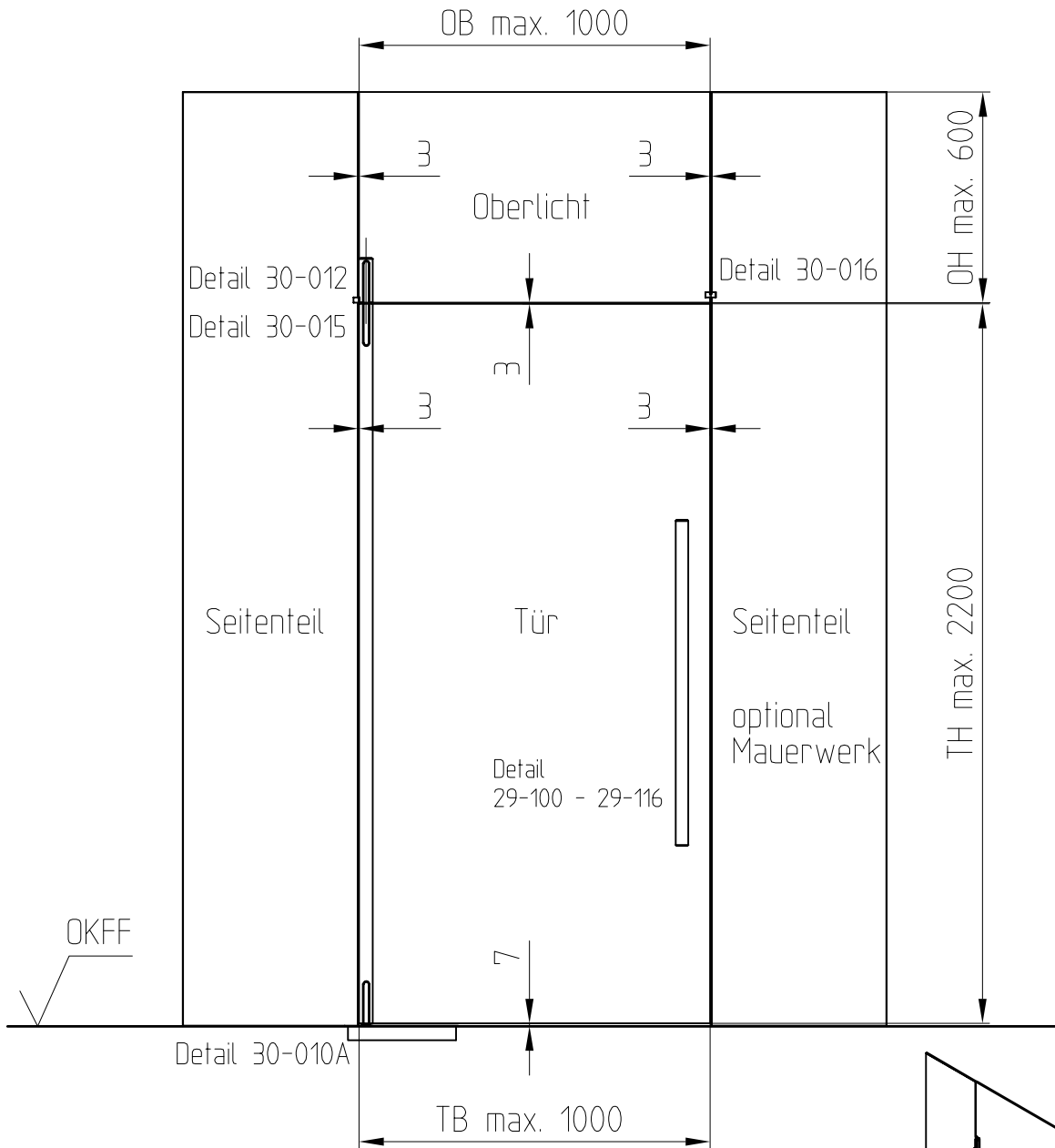
Art. Nr. 30.111 für 12 mm Glas

30.110/30.111/30.130/30.131

mit Oberlichtbeschlag Glasverbinder Art. Nr. 30.130 für 10 mm Glas

Art. Nr. 30.131 für 12 mm Glas

Beschläge für 10 und 12 mm Glasdicke, 8 mm Glasdicke auf Anfrage



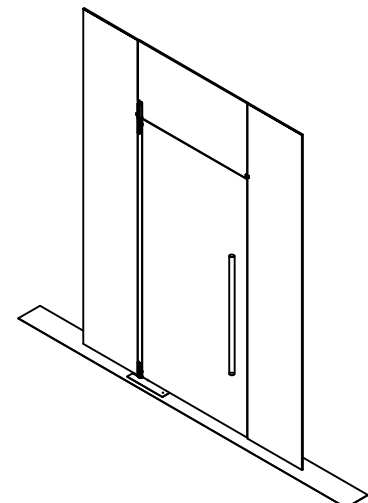
Detail Glasbearbeitung: 30-021 (Tür) / 30-022 (Oberlicht)

OB = Oberlichtbreite

OH = Oberlichthöhe

TB = Türbreite

TH = Türhöhe



1:20

07.2022 / 016627

30-002