

MANET Verbindungssystem

Deckenverbinder (tragende Funktion)

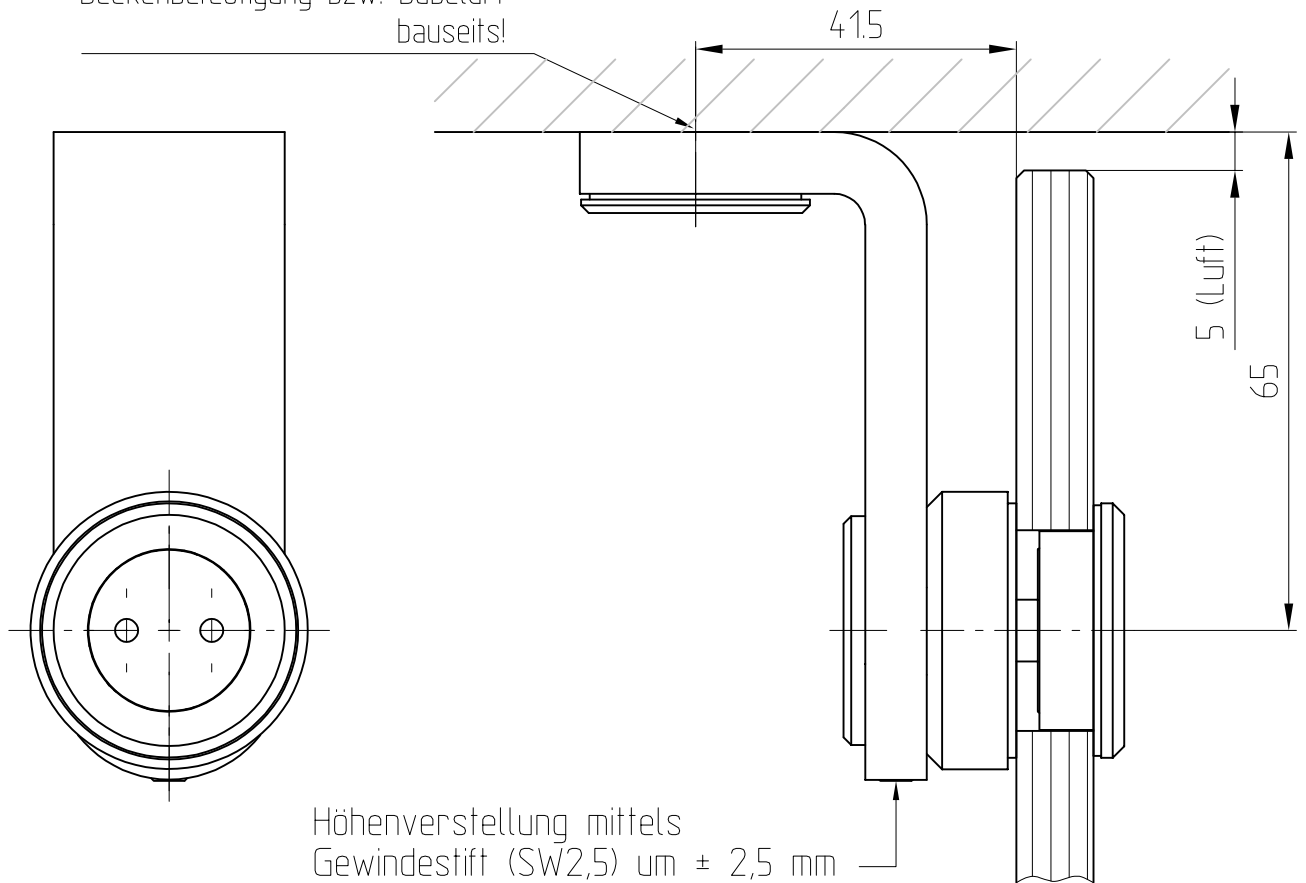
für 8-12 mm Glas

Art. Nr. 29.338 - A2

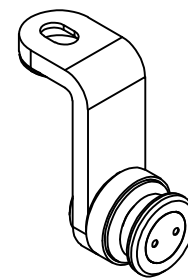
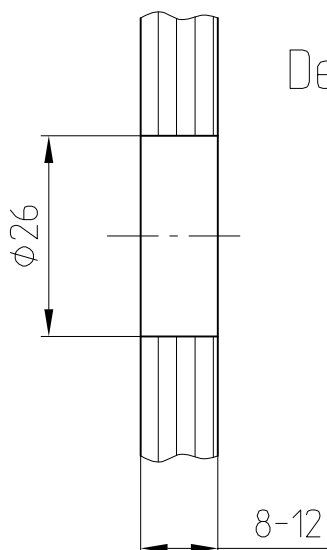
dg DORMA
GLAS®

29.338

Befestigung mit Zylinderkopf-
schraube DIN 7984 M10x...,
bzw. Halbrundholzschraube
DIN 7996 8x..., je nach
Deckenbefestigung bzw. Dübelart
bauseits!



Detail Glasbohrung



1:1

05.2022 / 016627

29-080K

T:\SHARED\DEBFN\KONSTRUKTION_INTERNA\DETAIL\29\29-080K.DWG