

Moving Details.

A. Sicherheitshinweise

Safety-related information

B. Montageanleitung, Pflege und Wartung

Installation instruction, care instructions, service and maintenance

A. Sicherheitshinweise / safety-related information



Wichtige Sicherheitshinweise für die Montage und Nutzung von DORMA-Glas Glasbeschlägen
(Zusätzlich zur Montage- und Bedienungsanleitung zu beachten, um Schäden am Produkt sowie Personen- und Sachschäden zu vermeiden).

Wichtig: Alle Nutzer sind über die sie betreffenden Punkte der nachfolgenden Hinweise sowie die Hinweise aus Montage- bzw. Bedienungsanleitung zu informieren!

Allgemein

1. DORMA-Glas empfiehlt die Verwendung von ESG-H (heißgelagertem Einscheibensicherheitsglas) nach DIN EN 12150-1.
2. DORMA-Glas Glasbeschläge sind für Räume, in denen Chemikalien (z.B. Chlor) zum Einsatz kommen, z.B. Schwimm-, Sauna- und Solebäder, nicht geeignet.
3. Schiebeflügel dürfen nicht schneller als mit Schrittgeschwindigkeit bewegt werden und müssen vor Erreichen der Endlage von Hand abgestoppt werden.
4. Drehflügel dürfen nicht zu hart zugeworfen werden. Wenn eine Überdrehung zu befürchten ist, ist diese durch einen Türstopper zu verhindern.

Montage

1. Der Einbau von DORMA-Glas Glasbeschlägen darf ausschließlich durch Fachpersonal, das speziell für die Glasmontage geschult wurde, erfolgen.
2. Gläser mit Ausmuschelungen und/oder Kantenverletzungen dürfen nicht verbaut werden.
3. Es besteht die Gefahr von Quetschungen - unter anderem im Bereich der Nebenschließkante - sowie von Verletzungen aufgrund von Glasbruch während der Montage. Entsprechend ist die erforderliche Schutzkleidung (insbesondere Handschuhe und Schutzbrille) zu tragen.
4. Vor der endgültigen Beschlagsmontage muss das Glas im Klemmbereich mit fettlösenden Haushaltsmitteln von Fetten befreit werden.
5. Die Verwendung von Klemmbeschlägen auf strukturierten Glasoberflächen (ausgenommen davon sind satinierte Gläser) oder Gläsern mit großen Schwankungen in der Glasdicke ist nur mit Auftrag einer Ausgleichsschicht zulässig.
6. Die Verwendung von Klemmbeschlägen auf selbstreinigenden Beschichtungen ist unzulässig.
7. Beim Ausrichten der Glaselemente müssen die für den jeweiligen Beschlag vorgegebenen Spaltmaße beachtet werden. Die Spaltmaße müssen so eingestellt werden, dass ein Kontakt des Glases mit harten Werkstoffen (z.B. Glas, Metall, Beton) verhindert wird.
8. Es ist ein zwängungsfreier Einbau (ohne lokale Spannungsüberschreitung durch zu fest angezogene Schrauben) sicherzustellen.

Wartung

Der Sitz und die Gängigkeit der Beschläge sowie die Justierung der Tür müssen regelmäßig kontrolliert werden. Insbesondere im Falle von hochfrequentierten Anlagen sollte die Prüfung von einem Fach- oder Installationsbetrieb erfolgen. Beschädigte Glaselemente (Abplatzungen und/oder Ausmuschelungen) müssen unverzüglich ausgetauscht werden! Die Reinigung der Oberflächen darf nur mit geeigneten Reinigern und Pflegemitteln erfolgen.



Important safety-related information for the mounting and use of DORMA-Glas glass fittings (Follow these instructions in addition to the mounting and operating instructions in order to avoid damage of product and damage to person or property.)

Important: All users have to be informed about relevant points mentioned in these safety-related information and the mounting and operating instructions!

General information

1. DORMA-Glas recommends using TSG-H (heat soaked toughened safety glass) to DIN EN 12150-1.
2. DORMA-Glas glass fittings are not suitable for application in rooms where chemicals (e. g. chlorine) are used such as indoor swimming pools, saunas or salt-water pools.
3. Never move sliding panels faster than walking speed and always stop the door manually before it reaches end position.
4. Do not shut swing doors with excessive force. Install door stop to prevent door from opening too far.

Mounting

1. Only properly qualified and specially trained staff is authorised to mount DORMA-Glas glass fittings.
2. Never use glass with conchoidal fractures and/or damaged edges.
3. Due to crushing hazards - among others in the area of the secondary closing edge - and possible injury caused by breakage of glass during mounting, corresponding protective clothing (especially gloves and protective goggles) is required.
4. Clean clamping area with fat solvent (standard commercial cleaning agent) before mounting the glass fitting.
5. Never use clamping shoes on structured glass surfaces (except on satined glass) or glass of heavily varying thickness unless with a corresponding levelling layer.
6. Never use clamping shoes on self-cleaning coatings.
7. When adjusting glass elements, always stick to the required clearance for the respective fitting. Adjust clearance so that the glass does not touch hard components such as glass, metal or concrete.
8. Make sure not to use excessive force when installing the glass (avoid local stress resulting from very tight screws).

Maintenance

Check fittings at regular intervals for proper positioning and smooth running and door for correct adjustment. Especially highly-frequented door systems require inspection by properly qualified staff (specialised companies or installation firms). Immediately replace damaged glass elements (no glass flaking and/or conchoidal fractures)! Only use suitable cleaning and care products to clean the surfaces.

Montageanleitung / Mounting instruction

UNIVERSAL Light

PT 40 Winkeloberlichtbeschlag

PT 40 Patch fitting for overpanel and sidelight

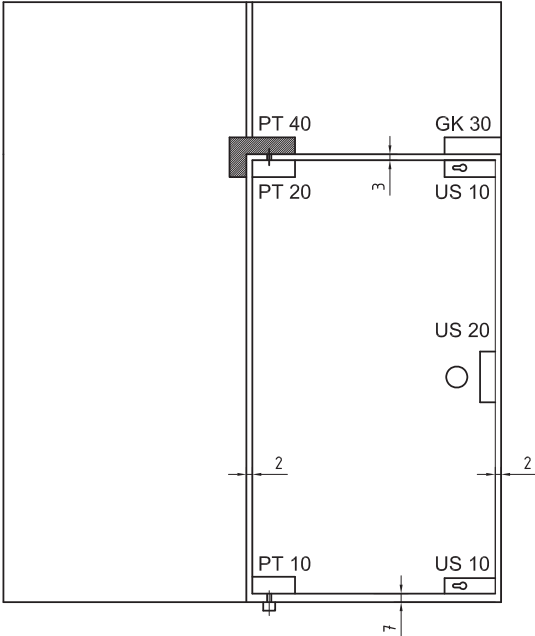


DE / EN

WN 80052-673-632

2023-07 / 16750

B. Montageanleitung, Pflege und Wartung / installation instruction, care instructions, service and maintenance



Wichtige Informationen
Important information

① Bauteil/Baugruppe
Component

Montagefolge
Installation sequence

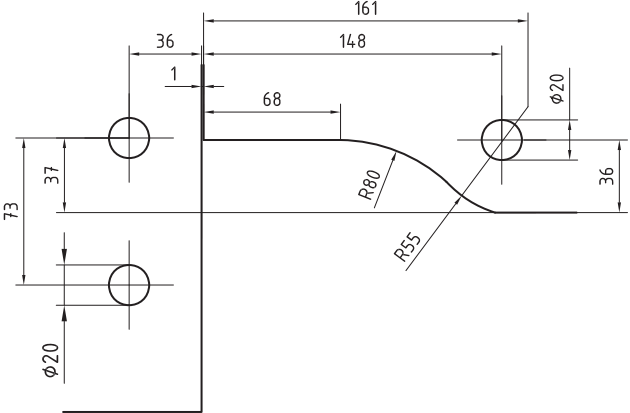
1.:1.1:...

Vor der Montage Glasflächen mit handelsüblichem Glasreiniger im Bereich der Klemmflächen reinigen.
All glass clamping areas have to be cleaned with standard glass cleaning products prior to installation.

All glass clamping areas have to be cleaned with standard glass cleaning products prior to installation.

⚠ Keine Verdünnung verwenden!
Do not use thinners!

Glasbearbeitung
Glass preparation



Montagewerkzeug
Requisite tool

- 1,5 mm
- ⬡ 3 mm
- ⬡ 5 mm

Pflege allgemein:
Die Oberflächen der Beschläge sind nicht wartungsfrei und sollten gemäß ihrer Ausführung gereinigt werden.

- Für metallische Oberflächen (Eloxaltöne, Edelstahl) bitte nur geeignete Reiniger ohne Scheuermittelanteil verwenden
- Für lackierte Oberflächen bitte nur entsprechende lösemittelfreie Reiniger verwenden
- Messing Oberflächen (ohne Oberflächenschutz) müssen von Zeit zu Zeit mit geeignetem Pflegemittel behandelt werden, um Anlaufen zu vermeiden

Wartung allgemein:
Wir empfehlen, die Funktion der Beschläge alle 500.000 Bewegungen durch Fachleute zu prüfen.

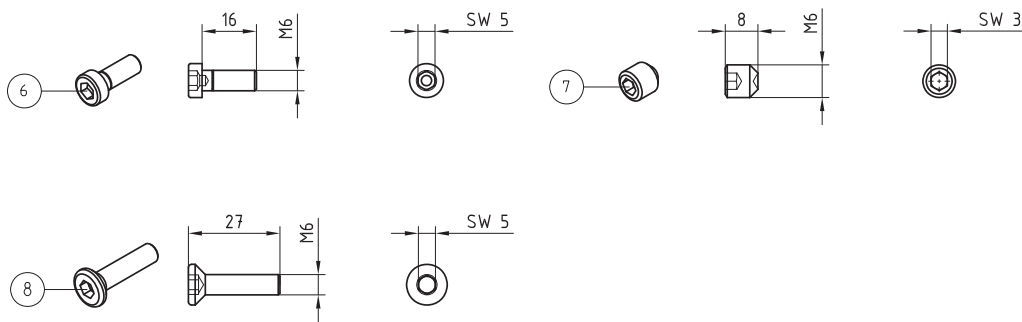
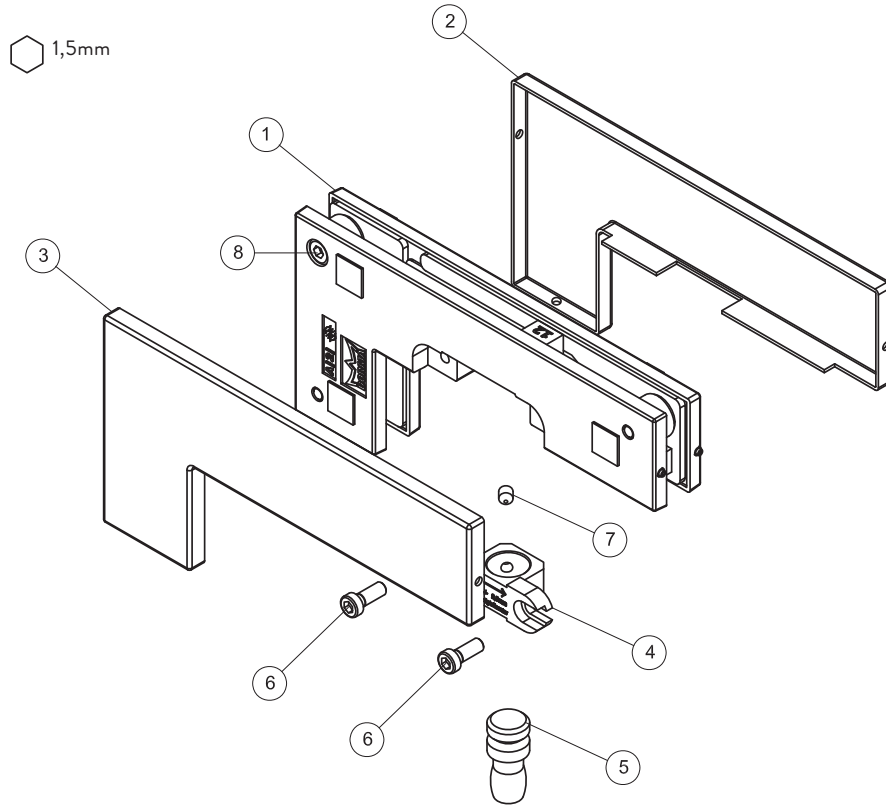
General care instructions:

The surface finishes of the fittings are not maintenance-free and should be cleaned according to their material and texture.

- For metallic surfaces (anodised finishes, stainless steel) please only use appropriate cleaning agents without abrasive additives
- For varnished surfaces please only use appropriate solvent-free cleaning agents
- To avoid tarnishing, brass surfaces (without surface protection) occasionally have to be treated with an appropriate care product

Service and maintenance:
We recommend to check the function of the fitting all 500.000 movements by specialists.

Lieferumfang
Scope of delivery



1. Vorbereitung Grundkörper

1. Preparing base unit



1.2 Holz-/ Kunststoffklötze entsorgen!

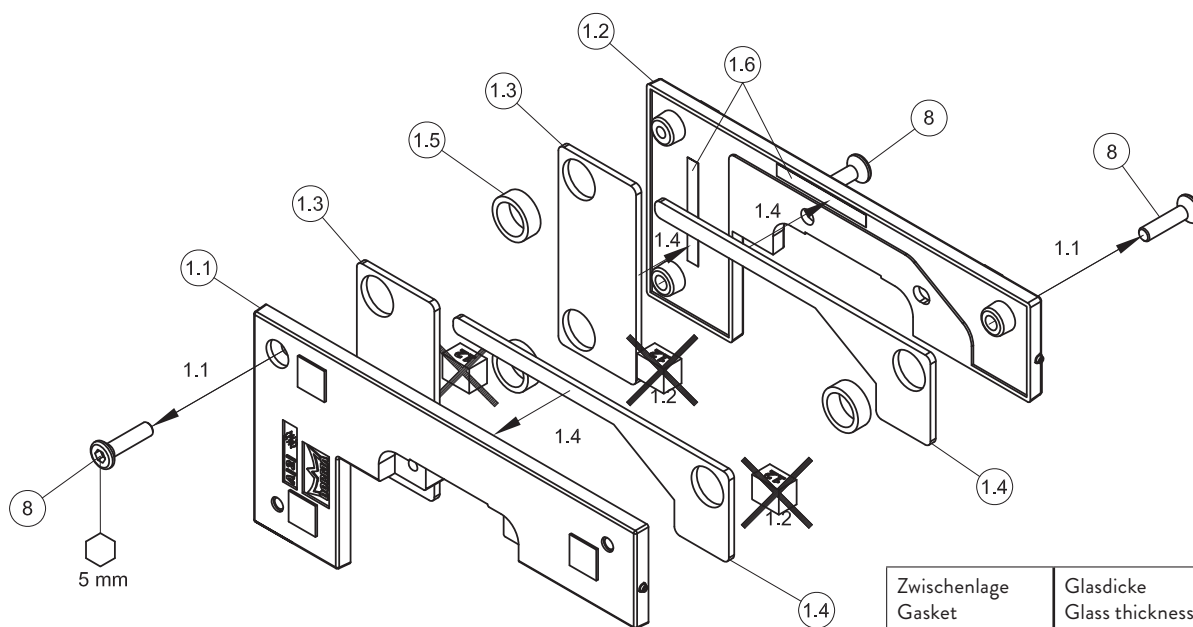
1.2 Dispose the spacer!

1.3 Zwischenlage je nach Glasdicke wählen (siehe Tabelle unten)

1.3 Choose a gasket according to glass thickness (see table below)

1.4 Folienstreifen (1.6) abziehen und Zwischenlagen (1.3) und (1.4) aufkleben

1.4 Pull off the backing tape (1.6) and stick on the gasket (1.3) and (1.4) into right place.



Zwischenlage Gasket	Glasdicke Glass thickness
2 mm	12 mm
3 mm	10 mm

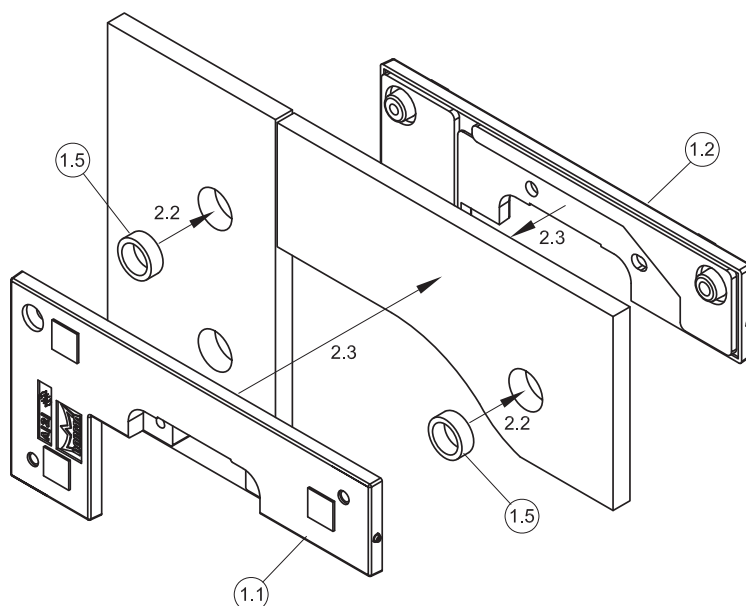
1

2. Montage Grundkörper

2. Installation of base unit

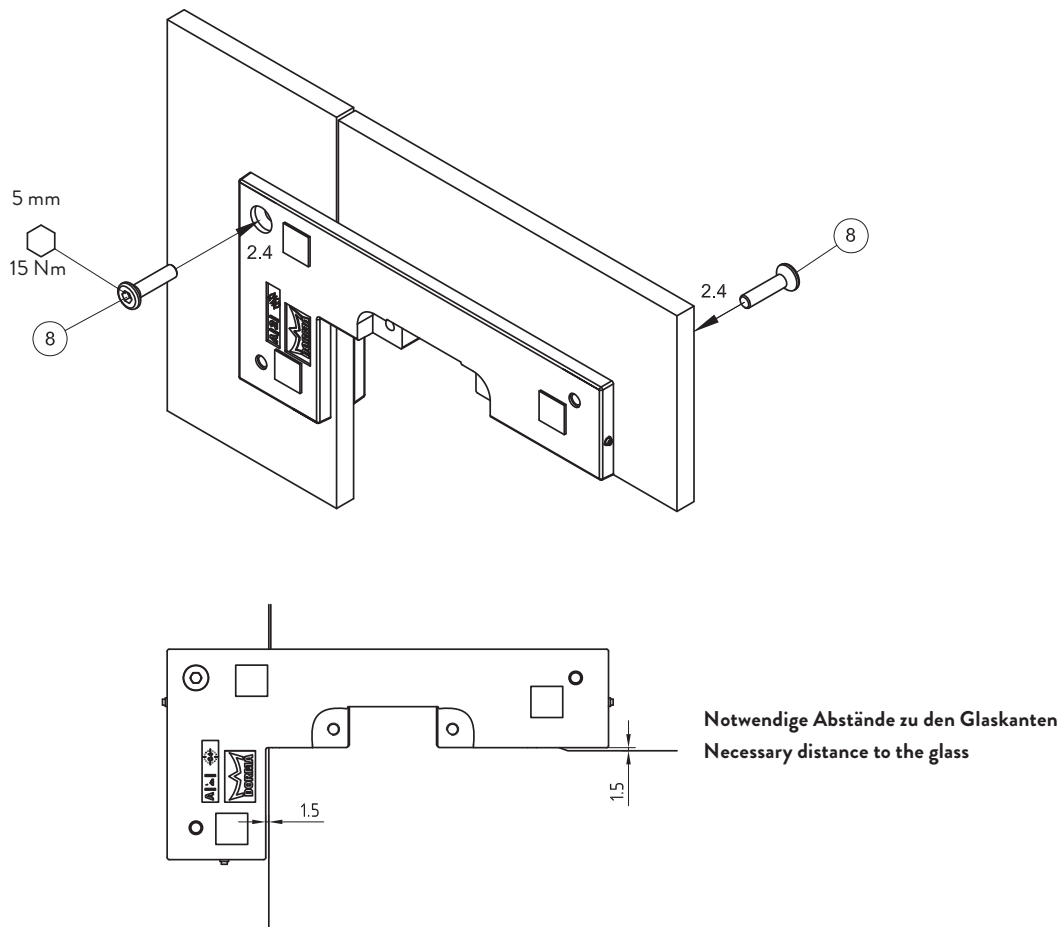
2.1 Seitenteil an Wand und Oberlicht an Decke befestigen (z.B. mit Wandanschlussprofil)

2.1 Fix side panel on wall and overpanel at ceiling (e.g. with wall connecting profil)



2

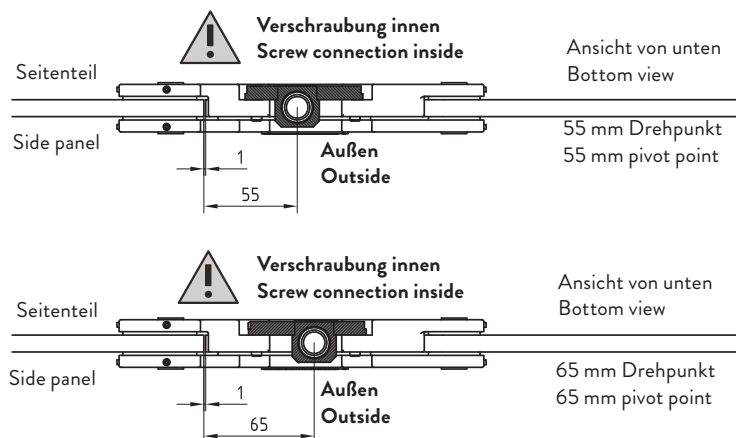
2. Montage Grundkörper (Fortsetzung)
2. Installation of base unit (continuation)



2

3. Montage Einsatz
3. Installation of insert

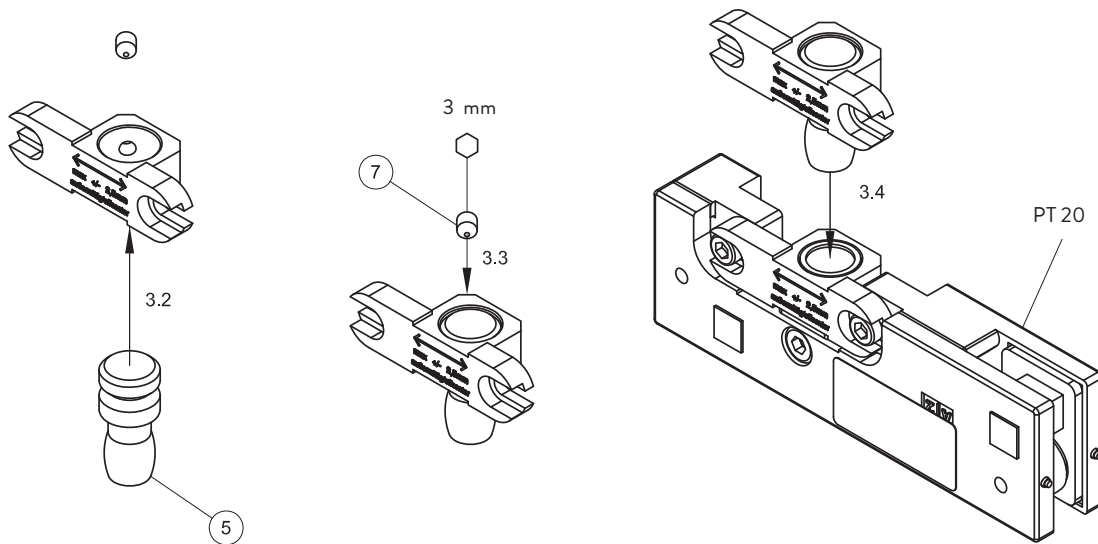
3.1 Bestimmung des Drehpunktes mit Hilfe des Einsatzes.
3.1 Determination of pivot point by means of insert.



3

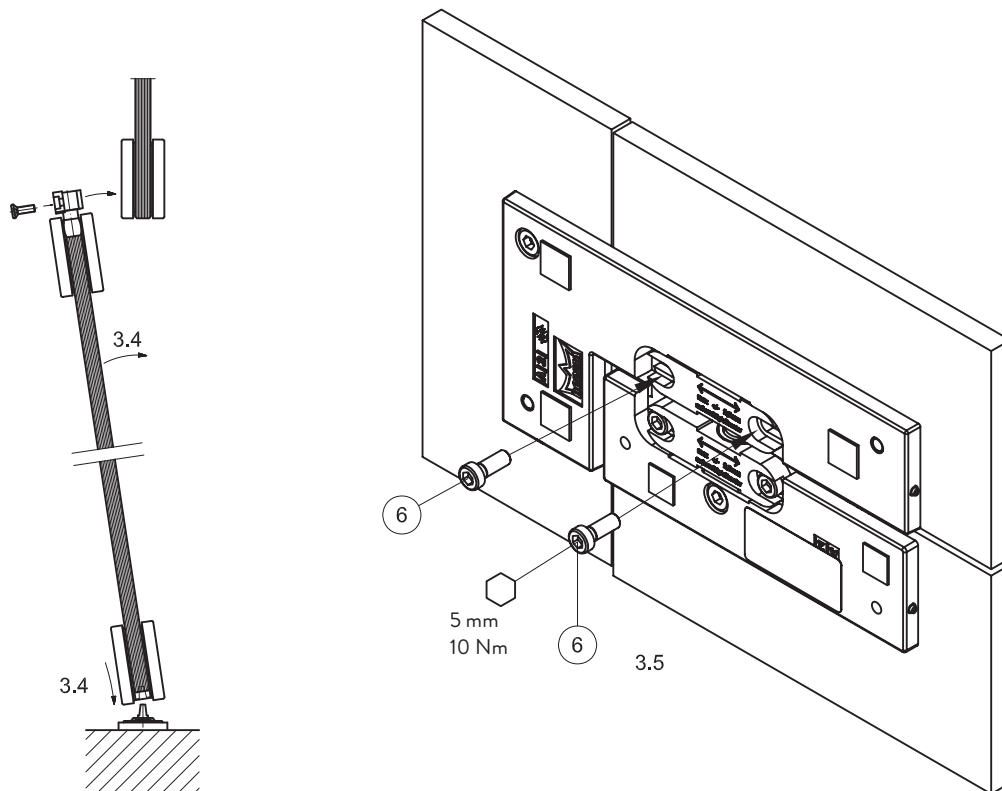
3. Montage Einsatz (Fortsetzung)

3. Installation of insert (continuation)



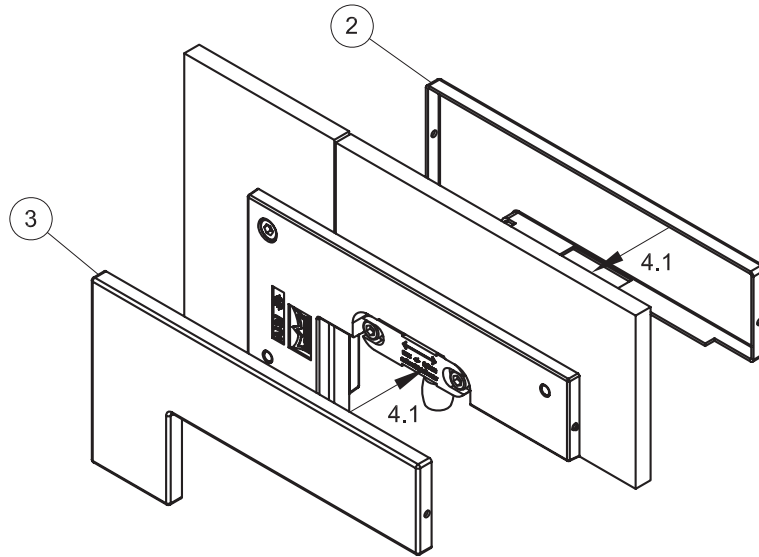
3.4 Der Einsatz muss mit etwas Kraft auf den Zapfen gedrückt werden, um die Wulst in der Buchse (PT 20) zu überbrücken. Diese dient zur Absturzicherung des Beschlages bei evtl. Glasbruch.

3.4 To overcome the rim in the bushing (PT 20), the insert should be pressed slightly with small force. This creates antifall guard protection if glass should break.

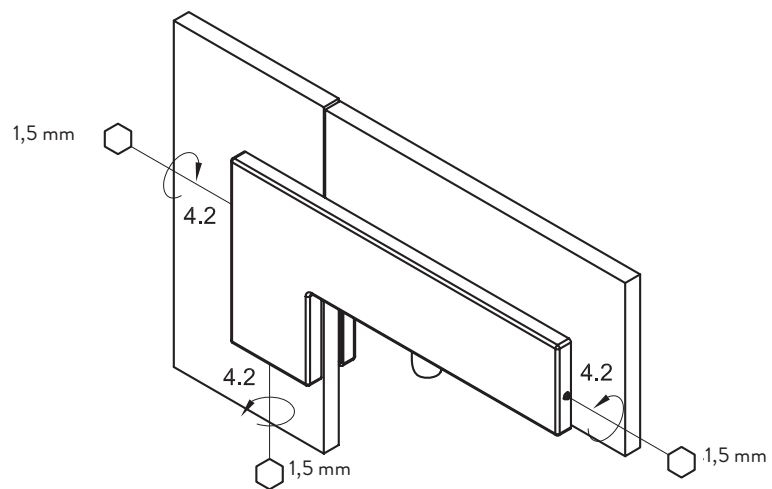


3

4. Montage der Kappen
4. Installation of cover caps



4.2 Gewindestifte ausdrehen und Kappen fixieren
4.2 Loosen grub screws and fix cover caps



Moving Details.



DORMA-Glas GmbH
Max-Planck-Straße 33-45
D - 32107 Bad Salzufen

T +49 5222 924-0

info@dorma-glas.com
www.dorma-glas.com

 DORMA-Glas GmbH
 DORMA-Glas GmbH

